

T628 **NAUTILUS**[®]

Art.Nr. 2881401



AUFBAUANLEITUNG/BENUTZERHANDBUCH

Wichtige Sicherheitsanweisungen	3	Bedienung	33
Sicherheitswarnhinweis-Aufkleber/ Seriennummer	6	So fangen Sie an	33
Hinweise zur Erdung	7	Einschalten/Leerlaufmodus	34
Vorgehensweise bei einem Notstopp	7	Erste Geräteeinstellung	34
Spezifikationen	8	Schnellstartprogramm	35
Vor dem Geräteaufbau	8	Benutzerprofile	35
Bauteile	9	Programmprofile	38
Schrauben	10	Vergleichs-Pacer	41
Werkzeug	10	Fitnessergebnisse	42
Montage	11	Pause oder Stopp	43
Lagern und Umstellen des Geräts	23	Ergebnisse/Cooldown	44
Aufklappen des Geräts	24	GOAL TRACK-Statistiken	44
Nivellieren des Geräts	25	Konsolen-Setup-Modus	45
Funktionen	26	Wartung	46
Funktionen der Konsole	27	Reinigung	46
Bluetooth® Verbindung	30	Einstellen des Laufbands	47
Herzfrequenz-Fernmessgerät	31	Ausrichten des Laufbands	47
Fernsteuerung von Geschwindigkeit und Steigung	32	Schmieren des Laufbands	48
		Austausch der Batterie im Herzfrequenzbrustgurt	50
		Zu wartende Teile	51
		Fehlerbehebung	53

Zur Überprüfung des Garantieanspruchs benötigen Sie den Kaufnachweis und folgende Angaben:

Seriennummer _____

Kaufdatum _____

Um Ihr Produkt für Garantieleistungen zu registrieren, wenden Sie sich an Ihren Fachhändler vor Ort.

Wenn Sie Informationen zur Produktgarantie benötigen oder bei Fragen oder Problemen rund um Ihr Produkt wenden Sie sich an Ihren Nautilus-Händler vor Ort. Eine Händlerliste finden Sie hier:

www.nautilusinternational.com

Nautilus, Inc., www.nautilusinternational.com | Nautilus, Inc., 5415 Centerpoint Parkway, Groveport, OH 43125 USA | Gedruckt in China | © 2016 Nautilus, Inc. | Nautilus, das Cam-Logo, Nautilus T628, Nautilus Trainer, Bowflex, Schwinn, und Universal sind Marken im Eigentum oder lizenziert von Nautilus, Inc.. Sie sind in den USA und anderen Ländern eingetragen oder auf andere Weise gesetzlich geschützt. Polar®, OwnCode®, Google™, MyFitnessPal®, Under Armour®, WD-40® und Lube-N-Walk® sind Marken der jeweiligen Eigentümer. App Store ist eine Service-Marke von Apple Inc. Die Bluetooth® Wortmarke und die entsprechenden Logos sind eingetragene Marken der Bluetooth SIG, Inc.. Jede Verwendung dieser Marken durch Nautilus, Inc. geschieht unter Lizenz.

ORIGINALHANDBUCH – NUR ENGLISCHSPRACHIGE VERSION

Bei der Verwendung von elektrischen Geräten sollten unter anderem die folgenden grundlegenden Sicherheitshinweise beachtet werden:

! Dieses Symbol weist auf eine möglicherweise gefährliche Situation hin, die zu schweren oder tödlichen Verletzungen führen kann.

Bitte beachten Sie folgende Warnhinweise:

! Lesen Sie alle Warnhinweise auf dem Gerät.

▲ GEFAHR Lesen Sie die Aufbauanleitungen sorgfältig durch und stellen Sie sicher, dass Sie sie verstanden haben. Lesen Sie das Handbuch vollständig durch. Bewahren Sie das Handbuch auf, um es bei Bedarf konsultieren zu können.

▲ GEFAHR Um das Risiko von Stromschlägen oder die unkontrollierte Nutzung des Geräts zu vermeiden, sollten Sie das Netzkabel des Geräts nach dem Training und vor der Reinigung stets aus der Wandsteckdose ziehen.

▲ WARNUNG Lesen Sie das Benutzerhandbuch gründlich durch, um das Risiko von Verbrennungen, Stromschlägen oder Verletzungen zu reduzieren. Wenn Sie die Hinweise nicht beachten, kann dies zu ernststen und möglicherweise tödlichen Stromschlägen oder anderen ernsthaften Verletzungen führen.

- Unbeteiligte Dritte und Kinder müssen während des Zusammenbaus des Geräts Abstand halten.
- Schließen Sie das Stromkabel erst an, wenn Sie dazu aufgefordert werden.
- Wenn der Netzstecker eingesteckt ist, sollte das Gerät niemals unbeaufsichtigt bleiben. Ziehen Sie den Netzstecker, wenn das Gerät nicht verwendet wird bzw. wenn Teile montiert oder demontiert werden.
- Untersuchen Sie das Gerät vor jeder Verwendung auf Schäden am Netzkabel sowie auf lose Teile oder Verschleißerscheinungen. Verwenden Sie es nicht, falls Sie solche Teile finden. Informationen zu Reparaturen erhalten Sie bei Ihrem Fachhändler vor Ort.
- Nicht geeignet für Personen mit gesundheitlichen Einschränkungen, die eine sichere Nutzung des Laufbands beeinträchtigen oder zu einem Verletzungsrisiko für den Benutzer führen könnten.
- Achten Sie darauf, dass keine Gegenstände in Öffnungen des Geräts gelangen.
- Das Laufband darf nie verwendet werden, wenn die Lüftungsschlitze abgedeckt oder blockiert sind. Die Lüftungsschlitze müssen frei von Fusseln, Haaren und ähnlichem bleiben.
- Bauen Sie das Gerät nicht im Freien oder in feuchter Umgebung auf.
- Stellen Sie sicher, dass das Gerät an einem geeigneten Platz zusammengebaut wird, wo es keinen Durchgangsverkehr und keine unbeteiligten Dritte gibt.
- Einige Bauteile des Geräts sind schwer und/oder sperrig. Der Aufbau dieser Teile muss mithilfe einer zweiten Person erfolgen. Führen Sie Schritte, bei denen schwere oder sperrige Teile gehoben oder bewegt werden müssen, nicht alleine durch.
- Montieren Sie das Gerät nur auf einer stabilen, ebenen und horizontalen Fläche.
- Versuchen Sie nicht, das Design oder die Funktionalität des Geräts zu ändern. Dies könnte die Sicherheit des Geräts beeinträchtigen und führt zum Erlöschen der Garantie.
- Wenn Ersatzteile benötigt werden, verwenden Sie nur Originalersatzteile und Schrauben von Nautilus. Wenn keine Originalersatzteile verwendet werden, besteht für den Benutzer ein Risiko. Außerdem kann der korrekte Betrieb des Geräts beeinträchtigt werden und die Garantie erlöschen.
- Nehmen Sie das Gerät erst in Betrieb, wenn es vollständig aufgebaut und die korrekte Funktionsfähigkeit in Übereinstimmung mit dem Handbuch überprüft wurde.
- Benutzen Sie dieses Gerät nur für den in diesem Handbuch beschriebenen Verwendungszweck. Verwenden Sie nur vom Hersteller empfohlene Zusatzkomponenten.
- Führen Sie alle Montageschritte in der angegebenen Reihenfolge durch. Eine fehlerhafte Montage kann Verletzungen zur Folge haben.

- Schließen Sie dieses Gerät an eine korrekt geerdete Steckdose an (siehe Anweisungen zum Erden des Geräts).
- Halten Sie das Netzkabel von Heizquellen und heißen Flächen fern.
- Verwenden Sie das Gerät nicht in Räumen, in denen Aerosole eingesetzt werden.
- Bevor Sie das Gerät von der Stromversorgung trennen, bringen Sie alle Bedienknöpfe in die Position Aus und ziehen Sie den Stecker aus der Steckdose.
- BEWAHREN SIE DIESE ANLEITUNG AUF!

Beachten Sie vor der Verwendung dieses Geräts folgende Warnungen:

! **Lesen Sie das Handbuch vollständig durch. Bewahren Sie das Handbuch auf, um es bei Bedarf konsultieren zu können.**

Lesen Sie alle Warnhinweise auf dem Gerät. Wenn sich ein Warnaufkleber löst, unleserlich wird oder entfernt wurde, wenden Sie sich an Ihren Händler vor Ort, um Ersatz zu erhalten.

⚠ GEFAHR **Um das Risiko von Stromschlägen oder die unkontrollierte Nutzung des Geräts zu vermeiden, müssen Sie das Stromkabel stets aus der Wandsteckdose und dem Gerät ziehen und anschließend 5 Minuten warten, bevor Sie das Gerät reinigen, warten oder reparieren. Bewahren Sie das Netzkabel an einem sicheren Ort auf.**

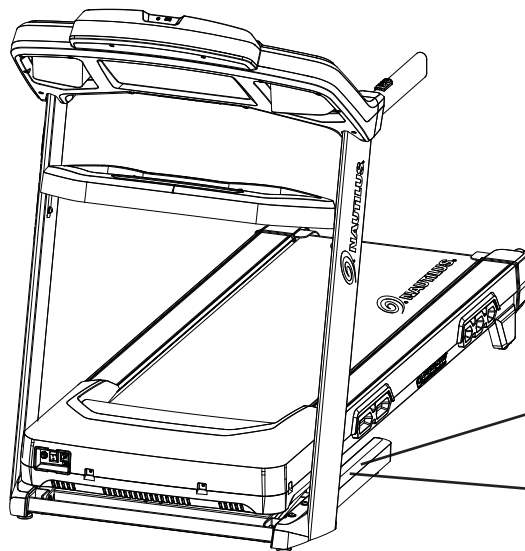
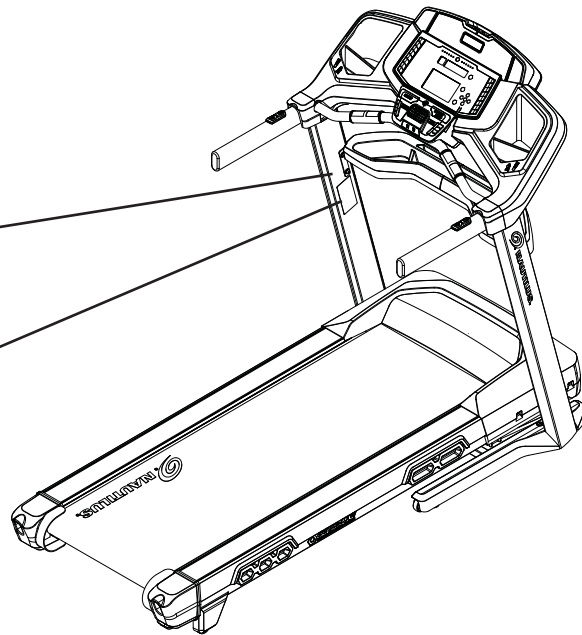
- Kinder dürfen sich nicht auf dem Gerät oder in der Nähe des Geräts aufhalten. Bewegliche Teile und andere Gerätekomponenten stellen eine Gefahr für Kinder dar.
- Das Gerät ist nicht für die Verwendung durch Personen unter 14 Jahren geeignet.
- Vor Beginn des Trainings sollten Sie Ihren Hausarzt konsultieren. Beenden Sie das Training sofort, wenn Sie Schmerzen oder ein Engegefühl im Brustkorb, Atemnot oder Schwindelanfälle verspüren. Konsultieren Sie Ihren Arzt, bevor Sie wieder mit dem Gerät trainieren. Die vom Computer berechneten oder gemessenen Werte dienen nur als Bezugsgrößen.
- Untersuchen Sie das Gerät vor jeder Verwendung auf Schäden am Netzkabel oder dem Netzstecker sowie auf lose Teile oder Verschleißerscheinungen. Verwenden Sie es nicht, falls Sie solche Teile finden. Informationen zu Reparaturen erhalten Sie bei Ihrem Fachhändler vor Ort.
- Maximales Benutzergewicht: 156,8 kg Sie dürfen das Gerät nicht verwenden, wenn Sie mehr wiegen.
- Tragen Sie keine weite Kleidung oder Schmuck. Dieses Gerät enthält bewegliche Teile. Greifen Sie nicht mit Fingern oder anderen Gegenständen in sich bewegende Teile des Trainingsgeräts.
- Tragen Sie zum Training mit diesem Gerät stets Sportschuhe mit Gummisohle. Benutzen Sie das Gerät niemals barfuß oder nur mit Socken.
- Montieren und verwenden Sie das Gerät nur auf einer stabilen, ebenen und horizontalen Fläche.
- Seien Sie beim Auf- und Absteigen sehr vorsichtig. Stellen Sie sich zunächst auf die Fußstützen, bevor Sie auf das sich bewegende Band treten.
- Ziehen Sie vor Wartungs- und Servicearbeiten am Gerät das Stromkabel aus dem Stecker.
- Betreiben Sie das Gerät nicht im Außenbereich oder in feuchter Umgebung.
- Um Verletzungen zu vermeiden, stellen Sie sich zu Beginn oder am Ende eines Trainings, oder wenn Sie das Gerät einschalten, auf die Fußstützen. Stellen Sie sich beim Absteigen nicht auf die sich bewegenden Laufbänder und steigen Sie nicht über das hintere Ende des Geräts ab.
- Halten Sie einen Bereich von 0,6 m auf jeder Seite des Geräts und 2 m hinter dem Gerät frei. Dies ist der empfohlene Sicherheitsabstand für einen ungehinderten Zugang zum Gerät, einen ungehinderten Bewegungsraum um das Gerät herum sowie für einen Notabstieg vom Gerät. Innerhalb dieses Bereichs dürfen sich während des Trainings keine weiteren Personen aufhalten.
- Überanstrengen Sie sich beim Training nicht. Verwenden Sie das Gerät nur wie im Handbuch beschrieben.
- Führen Sie alle im Handbuch aufgeführten regelmäßigen Wartungen durch.
- Lesen Sie vor Inbetriebnahme des Geräts die Anweisungen für einen Notstopp, testen Sie sie und stellen Sie sicher, dass Sie sie verstanden haben.

- Halten Sie das Band sauber und trocken.
- Achten Sie darauf, dass keine Gegenstände in Öffnungen des Geräts gelangen.
- Stellen Sie sich nicht auf die Motorabdeckung oder die vordere Abdeckung.
- Halten Sie das Netzkabel von Heizquellen und heißen Flächen fern.
- Das Gerät muss mit einem geeigneten eigenen Stromanschluss verbunden werden. An diesem Anschluss sollten keine weiteren Geräte angeschlossen sein.
- Schließen Sie das Stromkabel immer an einen Stromkreis mit mindestens 10 Ampere an, an dem keine weiteren Geräte angeschlossen sind.
- Schließen Sie dieses Gerät an eine korrekt geerdete Steckdose an. Bitten Sie gegebenenfalls einen ausgebildeten Elektriker um Hilfe.
- Es darf keine Flüssigkeit in den elektronischen Controller geraten. Geschieht dies doch, muss er von einem ausgebildeten Techniker untersucht und getestet werden, bevor das Gerät wieder verwendet werden kann.
- Die Abdeckung von Motor oder hinteren Rollern darf nicht entfernt werden. Hier treten gefährliche Spannungen auf und es besteht Verletzungsgefahr durch bewegliche Teile. Die Geräteteile dürfen nur von zugelassenem Fachpersonal gewartet werden.
- Die Elektroverkabelung des Gebäudes, in dem das Gerät aufgestellt wird, muss den entsprechenden kommunalen und nationalen Vorschriften entsprechen.
- Das Training auf diesem Gerät erfordert Koordination und Balance. Machen Sie sich immer bewusst, dass es während des Trainings zu Geschwindigkeits- und Steigungsänderungen kommen kann. Bereiten Sie sich darauf vor, um nicht das Gleichgewicht zu verlieren und sich zu verletzen.
- Wenn der Netzstecker eingesteckt ist, sollte das Gerät niemals unbeaufsichtigt bleiben. Ziehen Sie den Netzstecker, wenn das Gerät nicht verwendet wird bzw. wenn Teile montiert oder demontiert werden.
- Benutzen Sie dieses Gerät nur für den in diesem Handbuch beschriebenen Verwendungszweck. Verwenden Sie nur vom Hersteller empfohlene Zusatzkomponenten.
- Dieses Gerät ist nicht zur Verwendung durch Personen (einschließlich Kinder) mit eingeschränkten körperlichen, sensorischen oder geistigen Fähigkeiten oder mit mangelnder Erfahrung und fehlenden Kenntnissen gedacht – es sei denn, diese Personen haben von einer Person, die für ihre Sicherheit verantwortlich ist, Anweisungen für den Gebrauch des Geräts erhalten oder werden von dieser beaufsichtigt.
- Kinder sollten beaufsichtigt werden, um sicherzustellen, dass die nicht mit dem Gerät spielen.

SICHERHEITSWARNHINWEIS-AUFKLEBER UND SERIENNUMMER



WARNUNG: Lassen Sie Kinder niemals in die Nähe des Geräts. Der Kontakt mit der sich bewegenden Oberfläche kann zu schweren Verbrennungen durch Reibung führen.



Seriennummer

Produktspezifikation

Hinweise zur Erdung

Dieses Gerät muss geerdet werden. Durch eine korrekte Erdung wird das Risiko von Elektroschocks bei Fehlfunktionen deutlich reduziert. Das Netzkabel ist mit einem Erdungsleiter ausgestattet und muss an eine korrekt installierte und geerdete Steckdose angeschlossen werden.

⚠ GEFÄHR Die Elektroverkabelung muss den kommunalen und nationalen Vorschriften entsprechen. Bei einem fehlerhaften Anschluss des Erdungsleiters kann es zu Stromschlägen kommen. Wenden Sie sich an einen ausgebildeten Elektriker, wenn Sie sich nicht sicher sind, ob das Gerät korrekt geerdet ist. Tauschen Sie den Stecker am Gerät nicht aus. Sollte er nicht zur verfügbaren Steckdose passen, lassen Sie diese von einem ausgebildeten Elektriker austauschen.

Wenn Sie das Gerät an einen Fehlerstromschutzschalter mit Überlastschutz (RCBO-Schutzschalter) anschließen, kann es bei der Verwendung des Geräts zum Auslösen des Schutzmechanismus kommen. Zum Schutz des Geräts wird ein Überspannungsschutz empfohlen.

⚠ Es sollte ein Überspannungsschutz verwendet werden, und er sollte der Aufnahmeleistung dieses Geräts entsprechen (220-240 V AC). An den Überspannungsschutz sollten keine weiteren Geräte angeschlossen werden.

Das Gerät sollte nur an eine Steckdose angeschlossen werden, deren Konfiguration der des Steckers entspricht. Verwenden Sie einen geeigneten Adapter, die zusammen mit dem Produkt geliefert wurde.

Vorgehensweise bei einem Notstopp

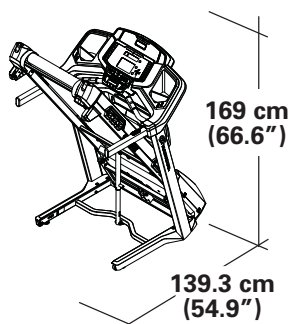
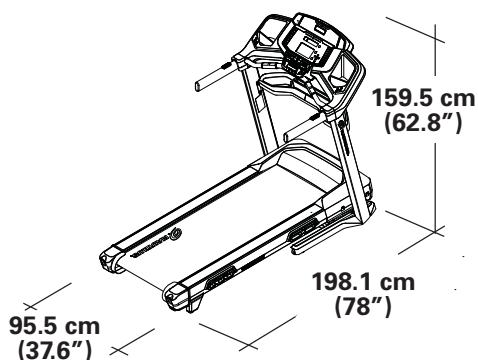
Das Laufband ist mit einem Sicherheitsschlüssel ausgestattet, der Sie vor schweren Verletzungen schützen kann. Des Weiteren verhindert er, dass Kinder mit dem Gerät spielen und/oder sich auf dem Gerät verletzen. Wenn der Sicherheitsschlüssel nicht korrekt eingesteckt ist, bewegt sich das Band nicht.

⚠ Befestigen Sie den Sicherheitsschlüsselclip während des Trainings an Ihrer Kleidung.

Der Sicherheitsschlüssel darf nur im Notfall aus dem im Betrieb befindlichen Gerät gezogen werden. Wenn der Schlüssel aus dem Gerät gezogen wird, während sich dieses im Betrieb befindet, hält das Gerät sofort an. Dadurch könnten Sie das Gleichgewicht verlieren und sich möglicherweise verletzen.

Um das Gerät sicher zu verstauen und eine unbeaufsichtigte Benutzung zu verhindern, achten Sie stets darauf, den Sicherheitsschlüssel zu entfernen und das Netzkabel aus der Steckdose und dem Stecker am Gerät zu ziehen. Bewahren Sie das Netzkabel an einem sicheren Ort auf.

Die Konsole zeigt bei einem Fehler aufgrund des Sicherheitsschlüssels die Meldung „+ SAFETY KEY“ (SICHERHEITSSCHLÜSSEL) oder „Add Safety Key“ (Sicherheitsschlüssel einstecken) an. Wenn der Sicherheitsschlüssel entfernt wird, kann kein Training gestartet werden. Aktive Trainingsprogramme werden beendet und gelöscht. Überprüfen Sie, ob der Sicherheitsschlüssel korrekt in die Konsole eingesteckt wurde.



Maximalgewicht des Benutzers: 158,8 kg.
Aufstellfläche gesamt: 16.468 cm²
 Höhe des Laufdecks bei maximaler Neigung: 43,7 cm
 Gewicht des montierten Geräts: Ca. 109,1 kg

Stromversorgung:
 Betriebsspannung: 220-240 VAC, 50 Hz
 Betriebsstrom: 8 A
 Brustgurt für Herzfrequenzmessung: 1 CR2032-Batterien

Schallpegel: Durchschnittlich unter 70 db ohne Last.
 Der Schallpegel steigt unter Last.



Dieses Gerät DARF NICHT im Müll entsorgt werden. Dieses Produkt muss recycelt werden. Entsorgen Sie dieses Gerät gemäß den Bestimmungen in Ihrer Region. Informieren Sie sich hierfür bei einem Entsorgungszentrum in Ihrer Nähe.

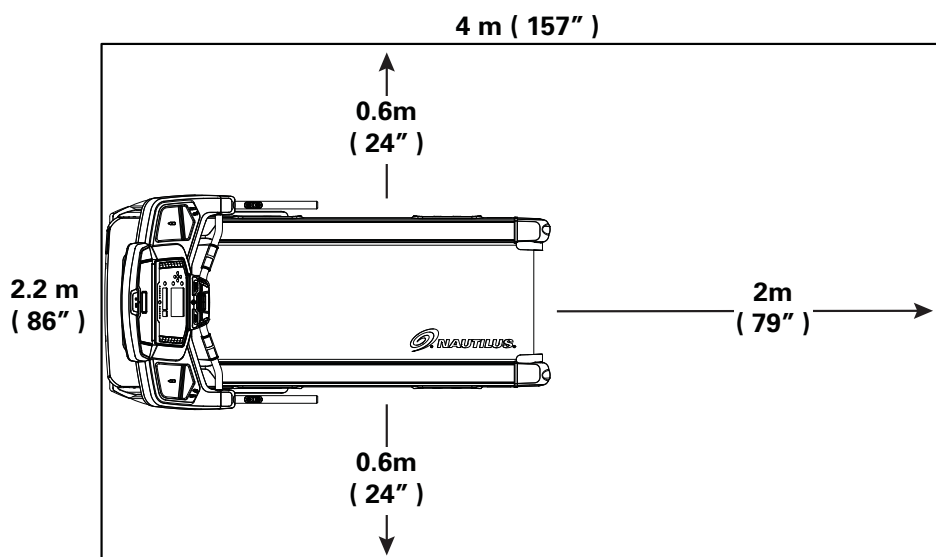
Vor dem Geräteaufbau

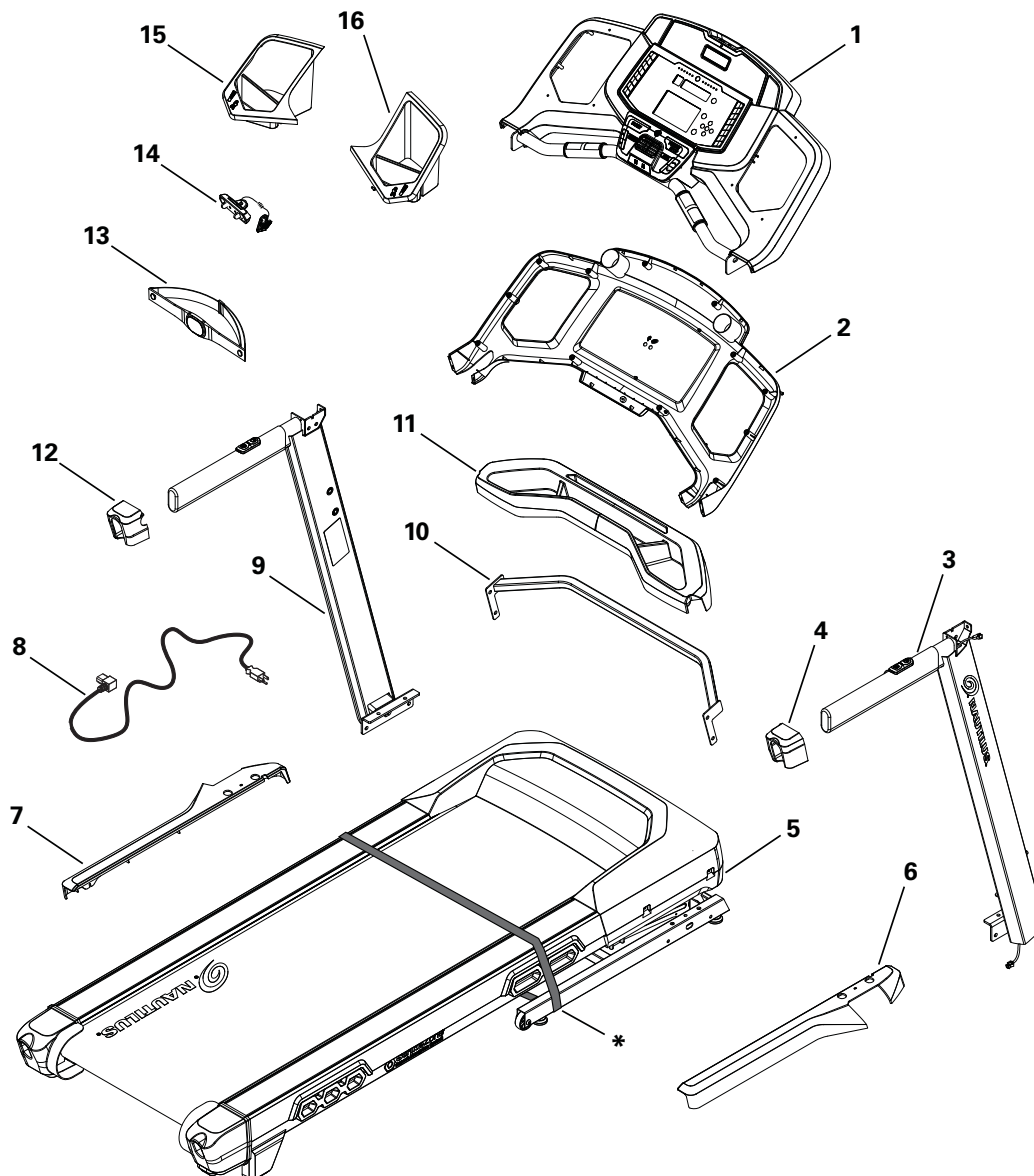
Wählen Sie den Ort, an dem das Gerät aufgestellt und betrieben werden soll. Für einen sicheren Betrieb muss das Gerät auf einer stabilen, ebenen Fläche aufgestellt werden. Der Trainingsbereich muss mindestens 2,2 m x 4 m betragen. Achten Sie auf eine angemessene Raumhöhe, bei der die Körpergröße und die maximale Trainingshöhe (Steigung) des Geräts berücksichtigt wird.

Montagetipps

Befolgen Sie beim Aufbau des Geräts die folgenden grundlegenden Punkte:

- Lesen und verstehen Sie vor der Montage den Abschnitt "Wichtige Sicherheitshinweise".
- Legen Sie die für die einzelnen Montageschritte erforderlichen Teile bereit.
- Verwenden Sie die empfohlenen Schraubenschlüssel. Sofern nicht anders angegeben, drehen Sie Schrauben und Muttern nach rechts (im Uhrzeigersinn), um sie anzuziehen, und nach links (gegen den Uhrzeigersinn), um sie zu lösen.
- Blicken Sie beim Zusammenschrauben zweier Bauteile durch die Bohrungen, um den Sitz der Bauteile zu kontrollieren und ein Verkanten der Schrauben zu vermeiden.
- Die Montage muss durch zwei Personen erfolgen.

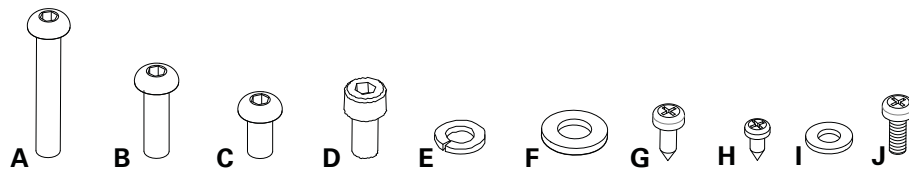




Element	Menge	Bezeichnung	Element	Menge	Bezeichnung
1	1	Konsole	10	1	Querstange
2	1	Rückseitige Konsolenblende	11	1	Ablage der Querstange
3	1	Stütze rechts	12	1	Linke Griffstangenverkleidung
4	1	Rechte Griffstangenverkleidung	13	1	Brustgurt für Herzfrequenzmessung
5	1	Gerätesockel (*)	14	1	Sicherheitsschlüssel
6	1	Rechte Sockelblende	15	1	Linker Getränkehalter
7	1	Linke Sockelblende	16	1	Rechter Getränkehalter
8	1	Stromkabel	17	1	Medienkabel (nicht abgebildet)
9	1	Stütze links			

⚠️ WARNUNG

ZERSCHNEIDEN Sie das Lieferband am Sockel ERST, wenn der Gerätesockel mit der Oberseite nach oben am gewünschten Ort aufgestellt wurde (*).



Element	Menge	Bezeichnung	Element	Menge	Bezeichnung
A	4	Halbrund-Sechskantschraube M8 x 50	F	18	Unterlegscheibe, M8
B	4	Halbrund-Sechskantschraube M8 x 25	G	13	Selbstdrehende Schraube M4.2 x 16
C	6	Halbrund-Sechskantschraube M8 x 20	H	6	Selbstdrehende Schraube , M3.9 x 9.5
D	4	Innensechskantschraube, M8 x 16	I	2	Unterlegscheibe, M4
E	18	Sperrscheibe, M8	J	4	Kreuzschlitzschraube, M4x16

Hinweis: Bestimmte Schrauben auf der Schraubenkarte dienen als Ersatzschrauben. Daher bleiben nach der korrekten Montage des Geräts einige Schrauben übrig.

Werkzeug

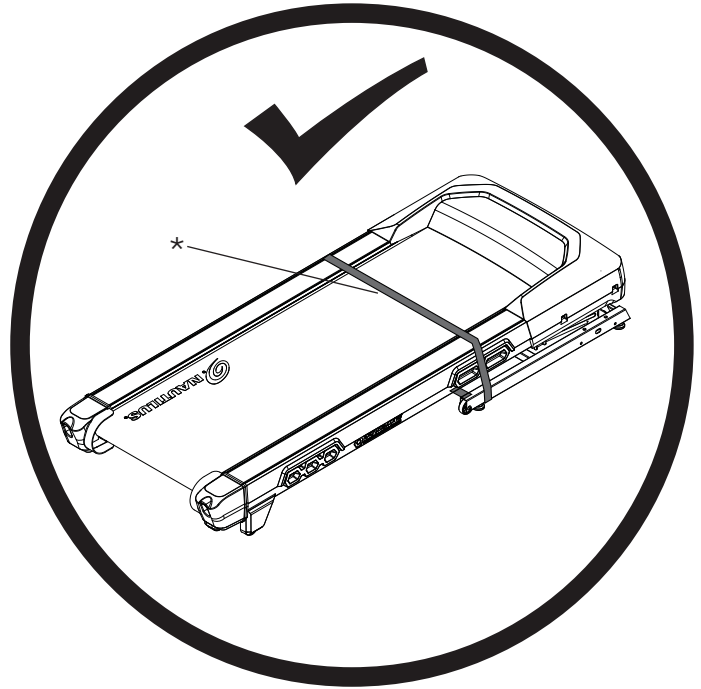
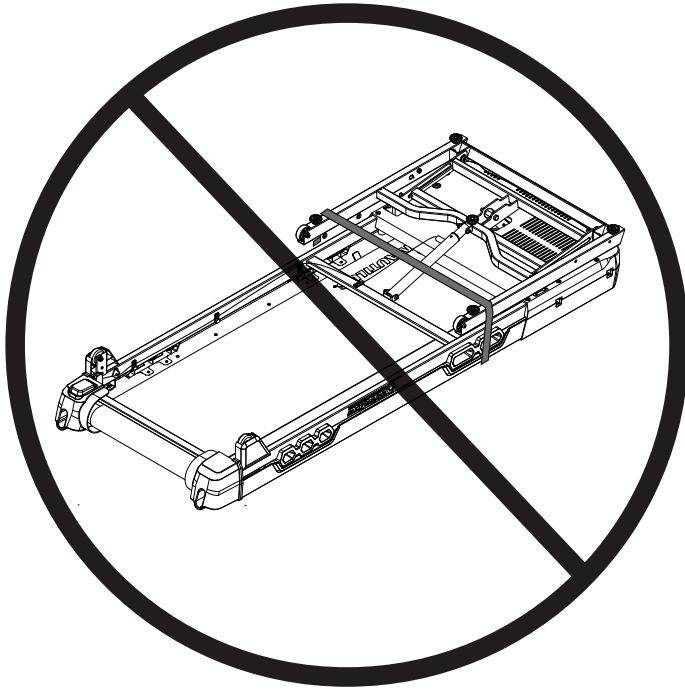
Enthalten



#2
6 mm

! WARNUNG

ZERSCHNEIDEN Sie das Lieferband am Sockel **ERST**, wenn der Gerätesockel mit der Oberseite nach oben am gewünschten Ort aufgestellt wurde (*).



1. Laufdeck hochklappen

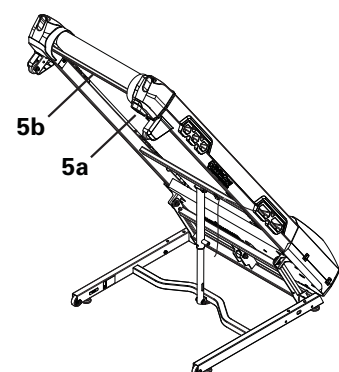
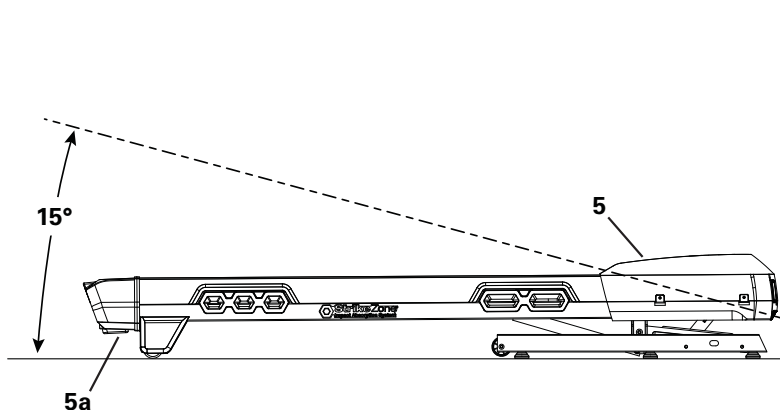
Wenn der Gerätesockel korrekt am gewünschten Ort steht, durchschneiden Sie das Lieferband. Drücken Sie den Kunststoffhebel (5a) unter der rechten Schiene des Decks. Klappen Sie das Laufdeck mit Hilfe der Stütze (5b) unter dem hinteren Teil des Laufdecks nach oben. Halten Sie den Griff dabei am Anfang fest (die ersten 0 bis 15 Grad). Lassen Sie den Griff los und klappen Sie das Deck vollständig nach oben, um die hydraulische Hebevorrichtung zu aktivieren. Stellen Sie sicher, dass die hydraulische Hebevorrichtung korrekt einrastet.

! Achten Sie auf die erforderlichen Sicherheitsvorkehrungen und eine korrekte Hebetechnik. Beugen Sie Knie und Ellbogen, halten Sie den Rücken gerade und ziehen Sie gleichmäßig mit beiden Armen. Strecken Sie zum Heben die Beine. Sie müssen sich sicher sein, dass Ihre eigenen Kräfte ausreichen, um das Laufdeck Gerät zu bewegen, bis es einrastet. Bitten Sie gegebenenfalls eine zweite Person um Hilfe.

Heben Sie das Band nicht am Band oder den hinteren Rollen an. Diese Teile rasten nicht ein und können sich plötzliche bewegen. Andernfalls könnte es zu Verletzungen oder zu Schäden am Gerät kommen.

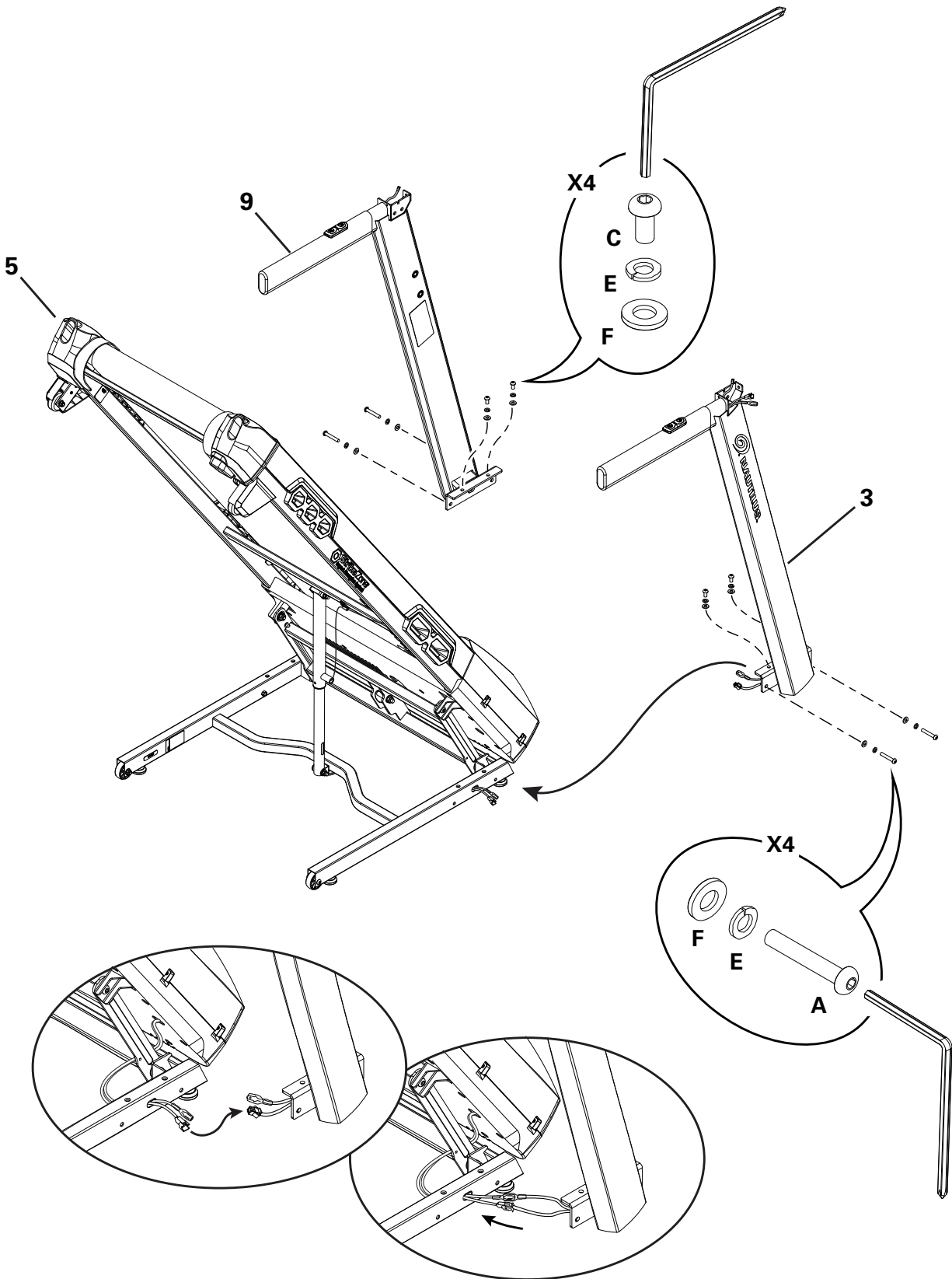
Stellen Sie sicher, dass das Gerät eingerastet ist. Ziehen Sie vorsichtig am Laufdeck. Es darf sich nicht bewegen. Treten Sie dabei ein wenig zur Seite, um sich nicht zu verletzen, falls das Laufband nicht korrekt eingerastet ist.

! Lehnen Sie sich nicht gegen das zusammengeklappte Laufband. Stellen Sie keine Gegenstände darauf, da dies die Stabilität beeinträchtigen könnte oder das Gerät umfallen könnte.



2. E/A-Kabel (Eingang-Ausgang) und Erdungskabel anschließen Stützen am Rahmen anbringen

HINWEIS: Die Kabel dürfen nicht geknickt werden. Ziehen Sie die Schrauben erst fest, wenn Sie dazu aufgefordert werden.

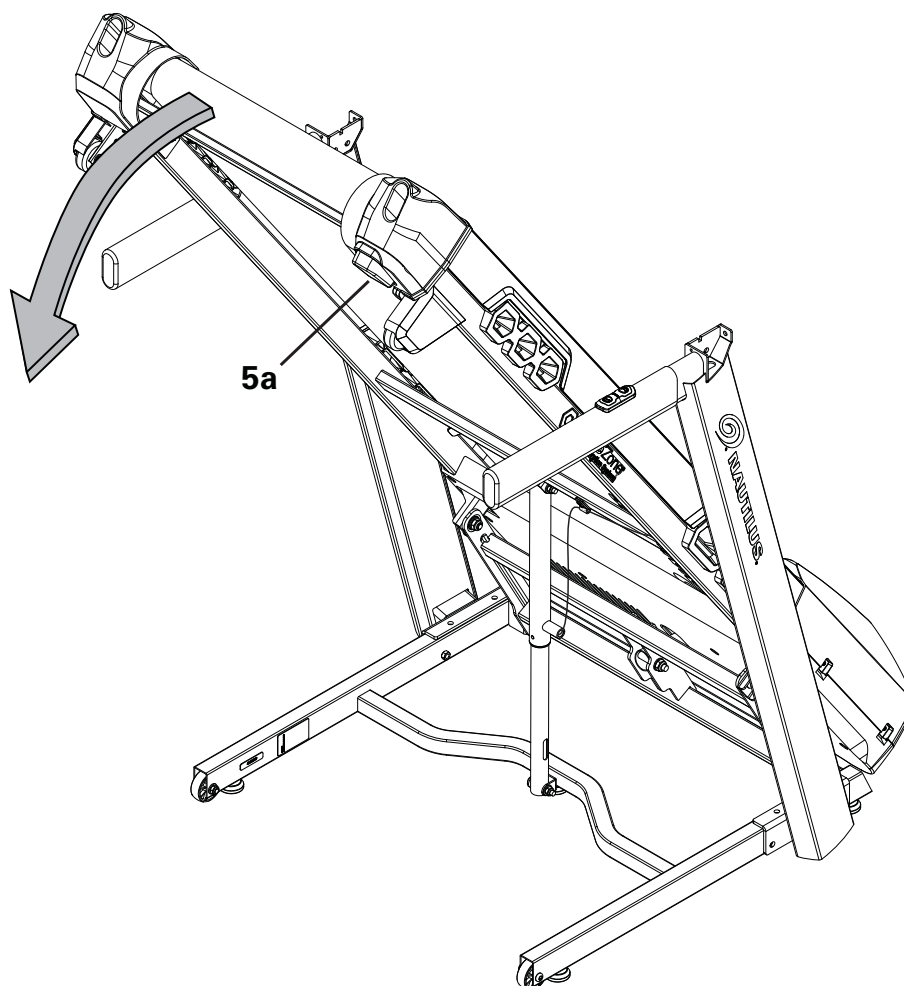


3. Laufdeck aufklappen

Stellen Sie sich rechts neben das Gerät. Drücken Sie den Kunststoffhebel (5a) unter der rechten Schiene des Decks. Halten Sie den hinteren Teil des Laufdecks hoch und lassen Sie den Hebel los.

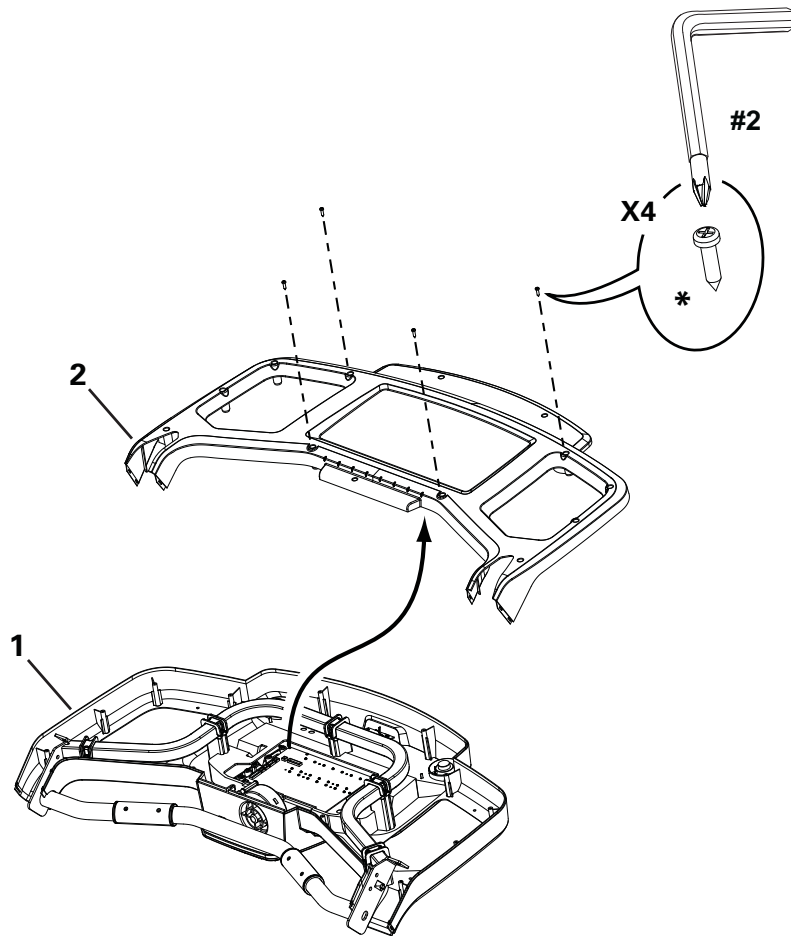
! Achten Sie darauf, nicht unter das Laufdeck zu geraten.

Die hydraulische Hebevorrichtung senkt sich selbständig leicht nach unten. Halten Sie das Laufdeck unterstützend fest, bis es sich etwa 2/3 nach unten gesenkt hat. Achten Sie auf eine korrekte Hebetechnik: Beugen Sie die Knie und halten Sie den Rücken gerade. Senken Sie das Gewicht langsam ab. Das Laufdeck senkt auf dem letzten Teil der Strecke möglicherweise relativ schnell.



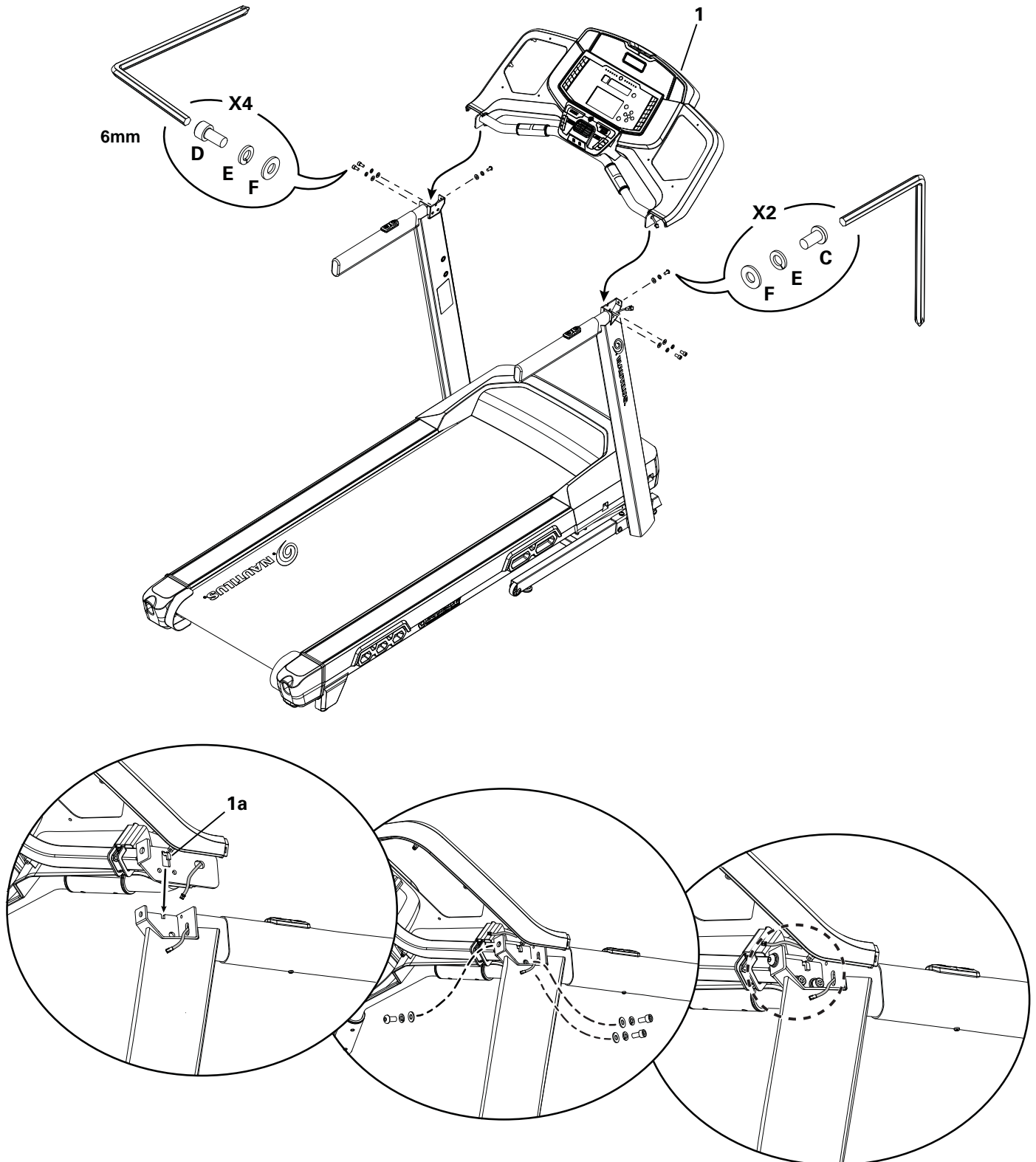
4. Rückseitige Konsolenverkleidung entfernen

Hinweis: Entfernen Sie die vorinstallierten Schrauben (*).



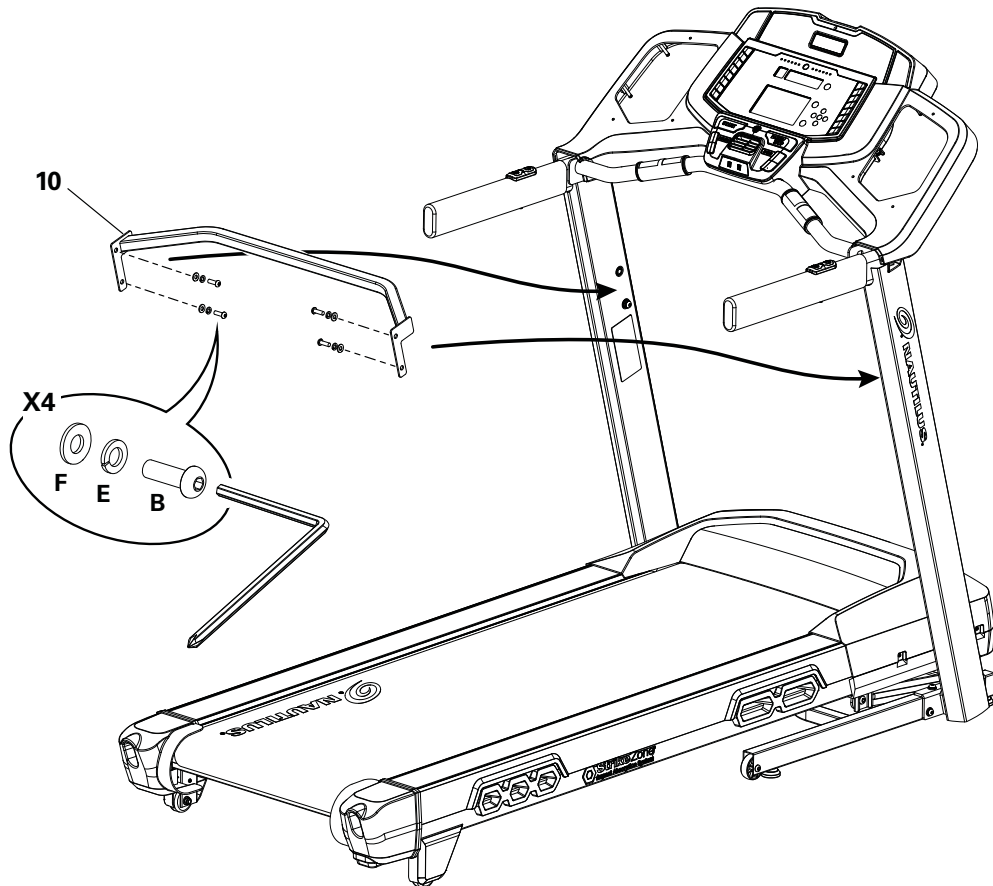
5. Rückseitige Konsolenverkleidung am Rahmen anbringen

HINWEIS: Achten Sie darauf, die Haken (1a) auf jeder Seite der Konsole in die Kerben der Stützen einzuführen.
Entfernen Sie Kabelbinder und Gummis von den Kabeln. Die Kabel dürfen nicht geknickt werden.
Ziehen Sie die Schrauben erst fest, wenn Sie dazu aufgefordert werden.



6. Querstange an den Stützen befestigen

Hinweis: Lösen Sie gegebenenfalls die in Schritt 5 eingesetzten Schrauben, um die Querstange leichter zu montieren.

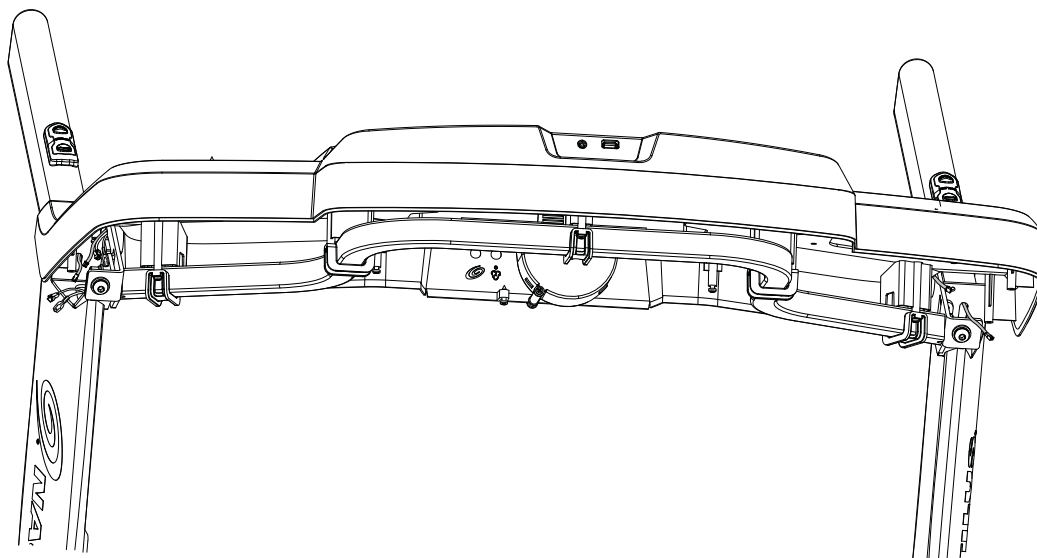


7. E-/A-Kabel, Erdungskabel und Kabel der Fernbedienungen für Geschwindigkeit und Steigung verbinden

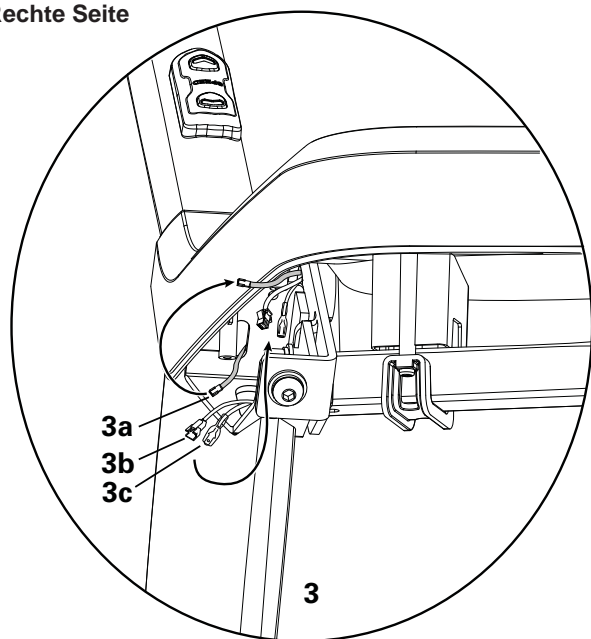
Linke Seite: Verbinden Sie das Kabel der Steigungsfernbedienung (9a) mit der Konsole.

Rechte Seite: Verbinden Sie das E/A-Kabel (3b) und das Erdungskabel (3c) aus den Stützen sowie das Kabel der Geschwindigkeitsfernbedienung (3a) mit der Konsole.

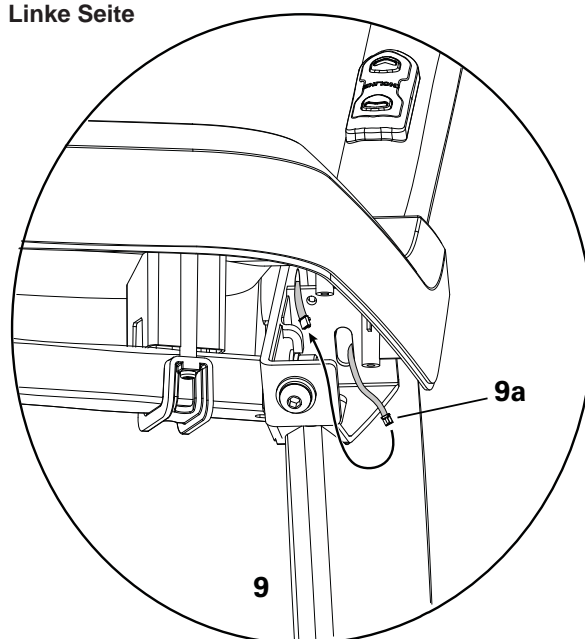
HINWEIS: Die Kabel dürfen nicht geknickt werden.



Rechte Seite

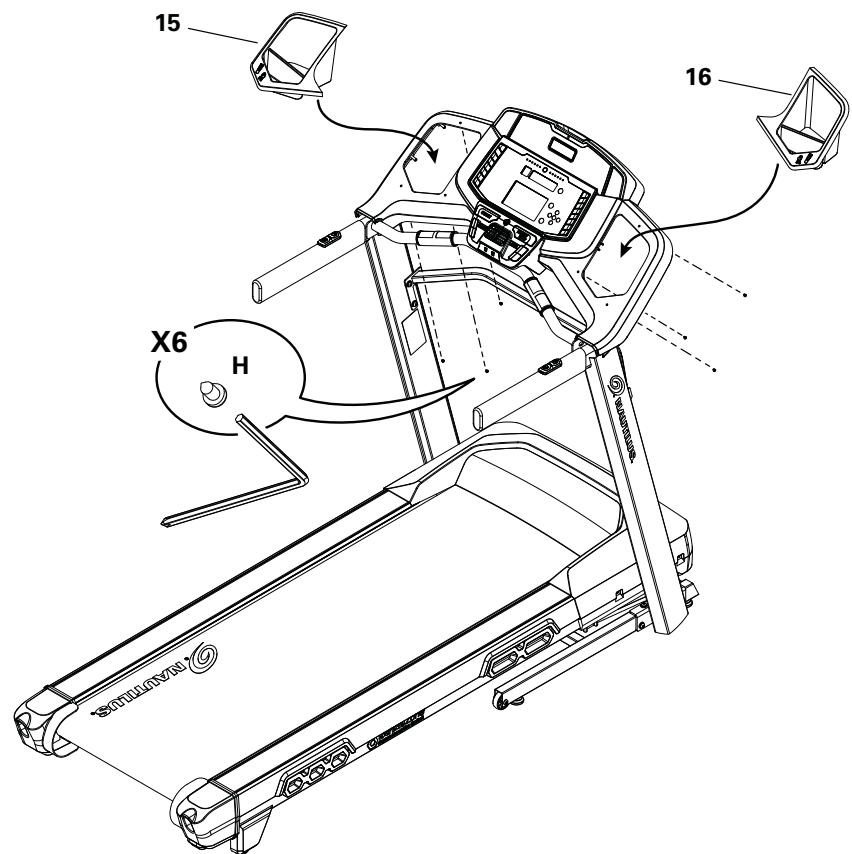


Linke Seite

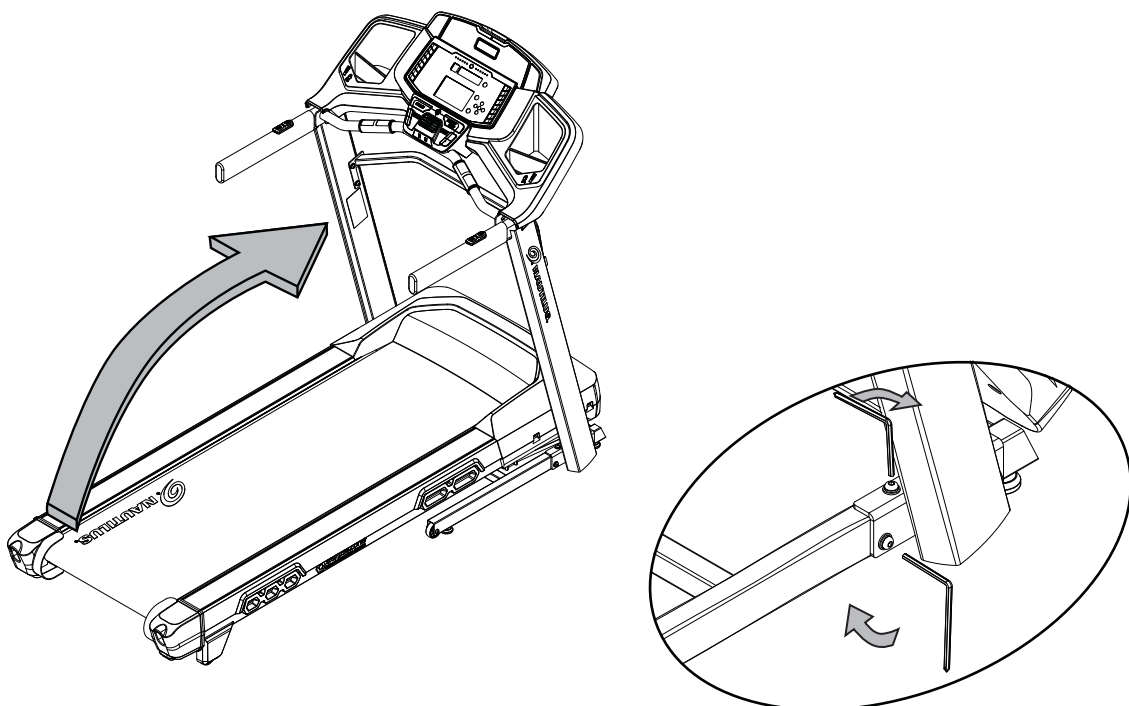


8. Getränkehalter an der Konsole anbringen

HINWEIS: Die Kanten der Getränkehalter müssen an der Konsole ausgerichtet werden.

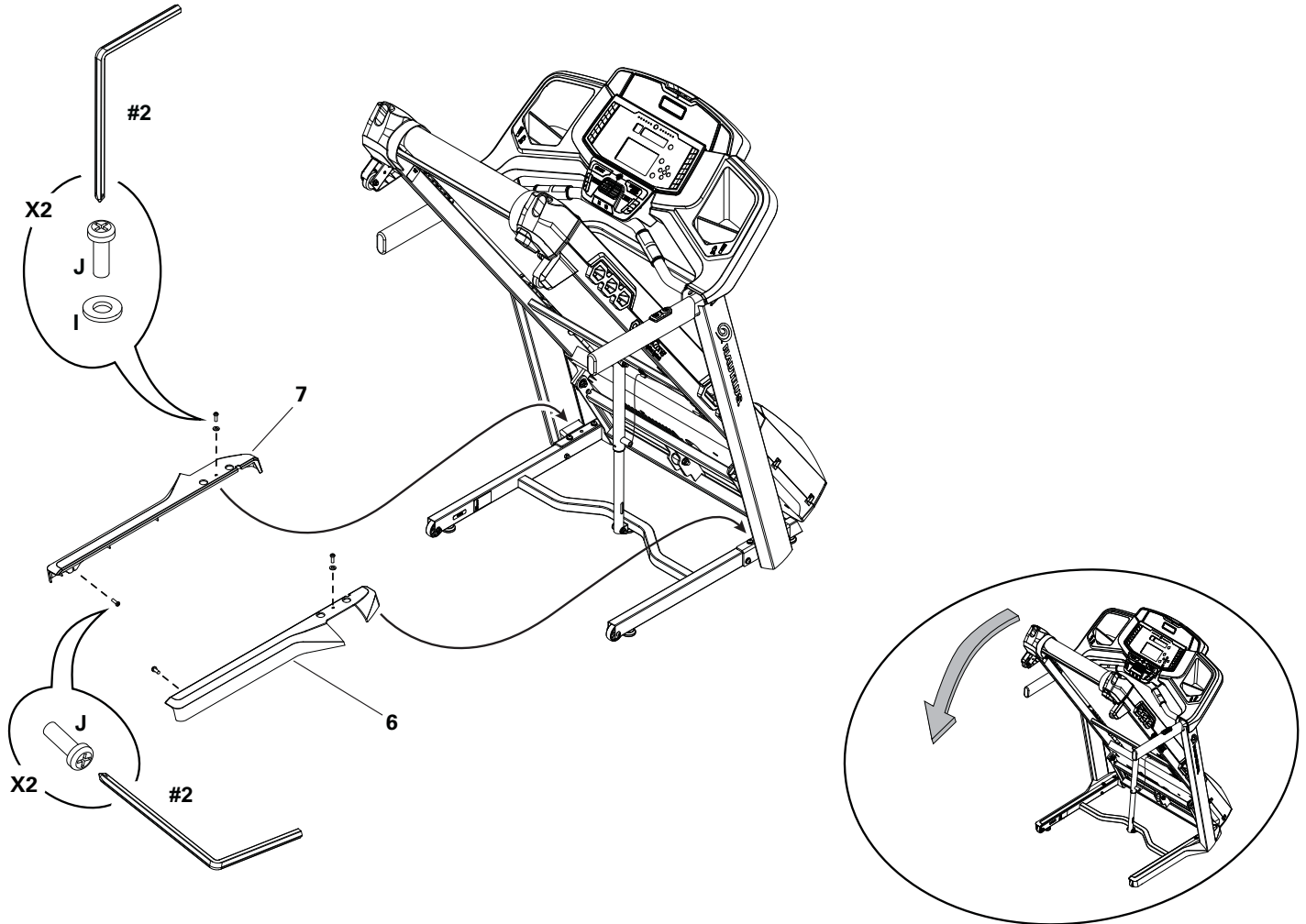


9. Laufdeck hochklappen und ALLE bisher eingesetzten Schrauben festziehen



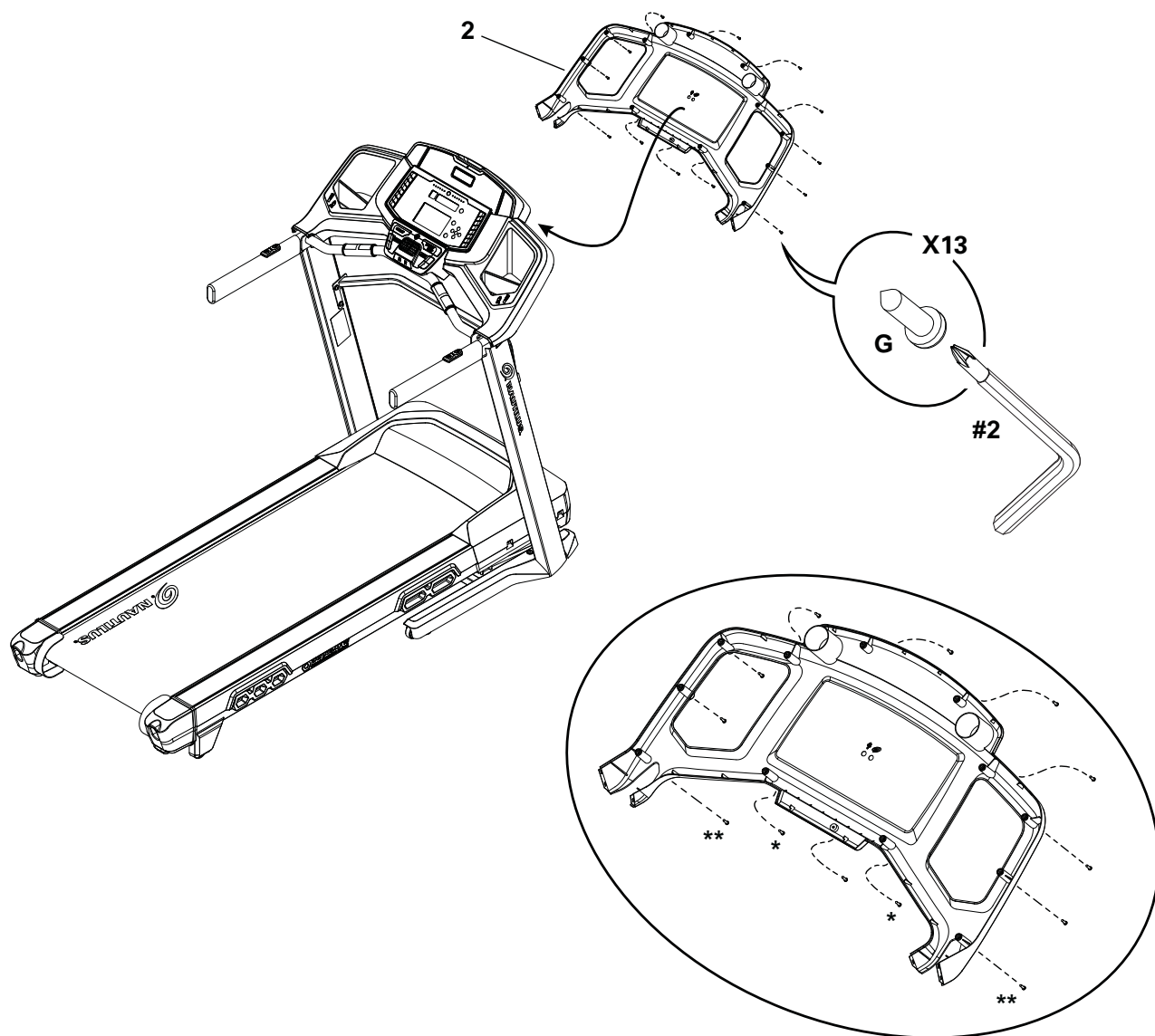
10. Sockelblenden am Rahmen befestigen und Laufdeck aufklappen

Hinweis: Nachdem Sie die Sockelblenden am Rahmen montiert haben, klappen Sie das Laufdeck auf.



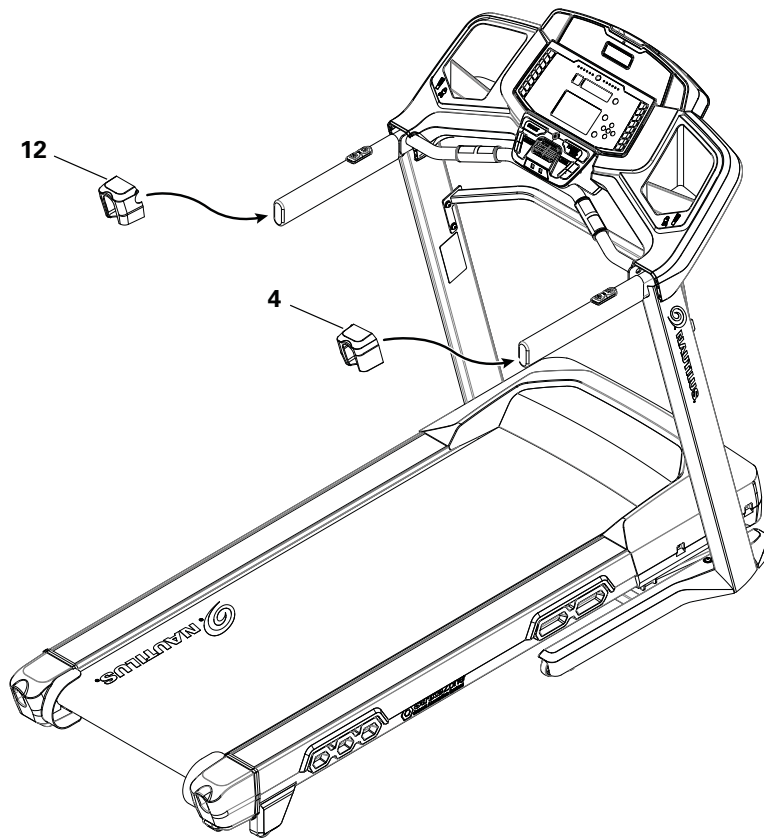
11. Rückseitige Konsolenverkleidung am der Konsole anbringen

HINWEIS: Setzen Sie erst die mit *) gekennzeichneten Schrauben ein, dann die mit (**) gekennzeichneten Schrauben und abschließend die verbleibenden Schrauben.

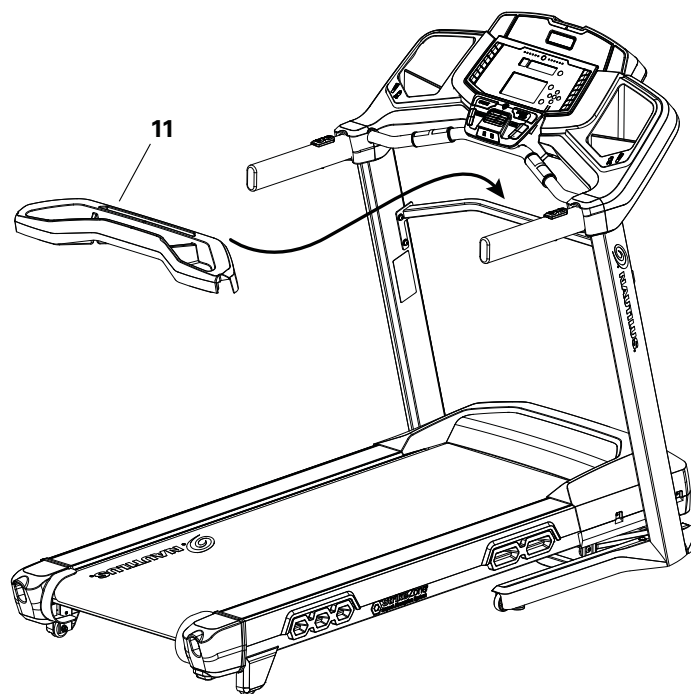


12. Griffstangenverkleidung am Rahmen befestigen

Hinweis: Schieben Sie die Griffstangenverkleidung auf die Griffe und drehen Sie sie, damit sie über die Tasten der Fernbedienung gleiten können. Die Laschen an der Verkleidung müssen in der Konsole einrasten.

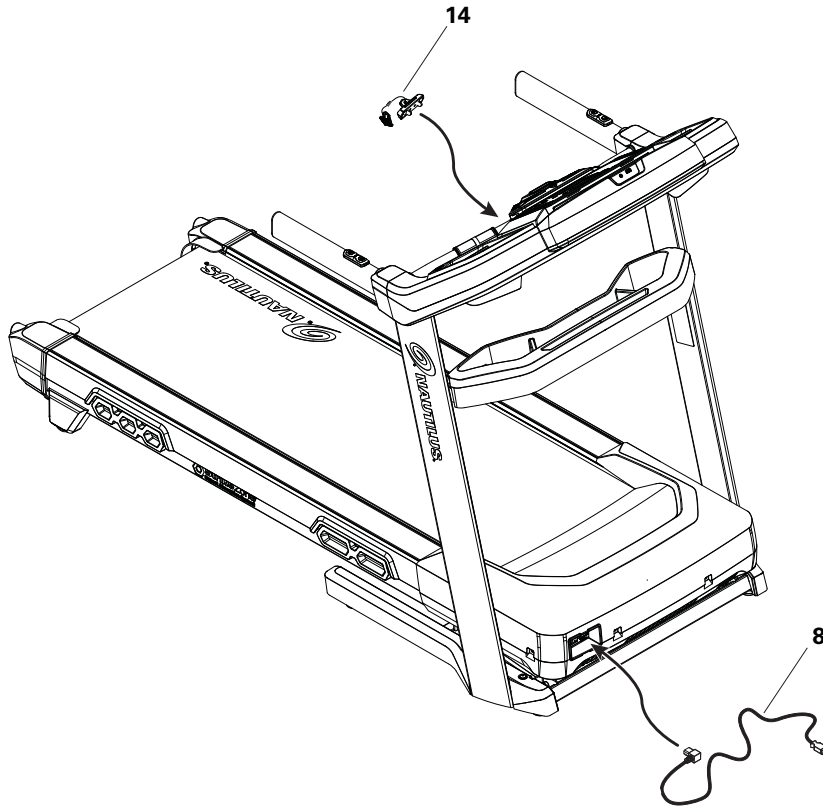


13. Ablage auf die Querstange legen



14. Stromkabel und Sicherheitsschlüssel am Rahmen befestigen

! Schließen Sie dieses Gerät an eine korrekt geerdete Steckdose an (siehe Anweisungen zum Erden des Geräts).



15. Abschlussinspektion

Überprüfen Sie, ob alle Schrauben festgezogen sind und alle Bauteile ordnungsgemäß zusammengebaut wurden.

Notieren Sie die Seriennummer im dafür vorgesehenen Feld vorne in diesem Handbuch.

! Nehmen Sie das Gerät erst in Betrieb, wenn es vollständig aufgebaut und die korrekte Funktionsfähigkeit in Übereinstimmung mit dem Benutzerhandbuch überprüft wurde.

Lagern und Umstellen des Geräts

! Das Gerät kann von einer oder mehreren Personen umgestellt werden. Seien Sie beim Umstellen des Geräts sehr vorsichtig. Das Laufband ist schwer und sperrig. Sie müssen sich sicher sein, dass Ihre eigenen Kräfte ausreichen, um das Gerät zu bewegen. Bitten Sie gegebenenfalls eine zweite Person um Hilfe.

1. Ziehen Sie den Sicherheitsschlüssel aus dem Gerät.

WARNUNG! Wenn das Gerät nicht in Betrieb ist, entfernen Sie den Sicherheitsschlüssel und bewahren Sie ihn außerhalb der Reichweite von Kindern auf.

2. Stellen Sie sicher, dass der Netzschalter auf „Off“ (Aus) steht und das Netzkabel nicht eingesteckt ist.

! Beim Umstellen oder Transport des Geräts darf die Vorderseite niemals angehoben werden. An den drehenden oder beweglichen Teilen besteht Quetschgefahr.

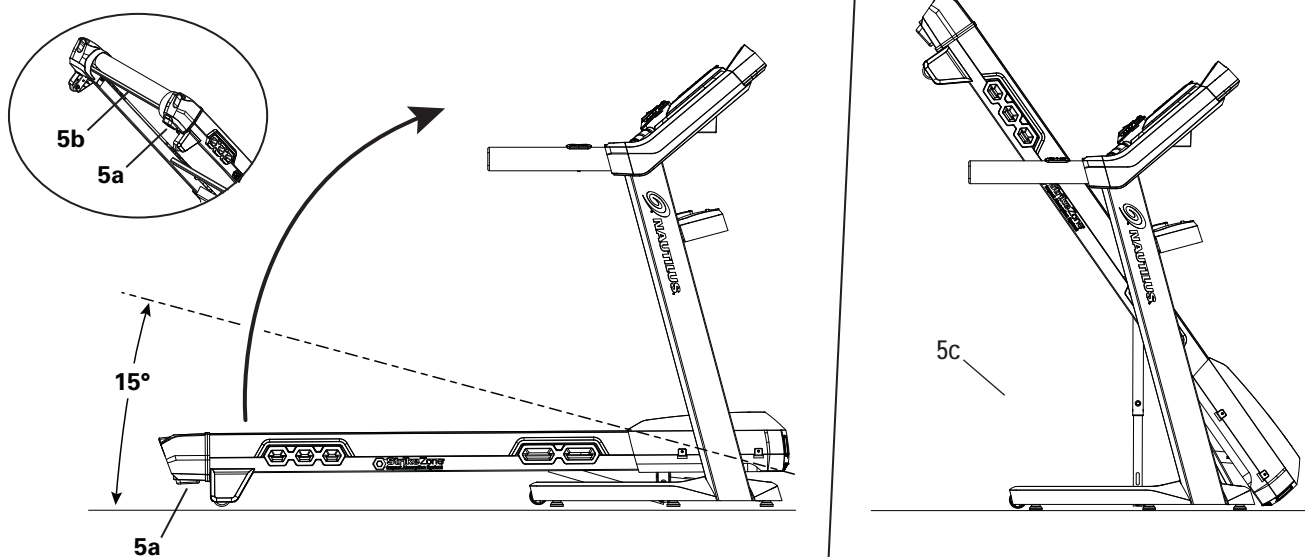
3. Sie müssen das Laufband zusammenklappen, bevor Sie es umstellen können. Bewegen Sie niemals ein Laufband, das nicht zusammengeklappt ist.
4. Stellen Sie sicher, dass um und auf dem Laufband ein ausreichend großer Sicherheitsabstand existiert. Stellen Sie sicher, dass um das Laufband herum keine Gegenstände auslaufen oder den Klappmechanismus blockieren können.

! Nach oben muss genug Platz für das hochgeklappte Laufdeck vorhanden sein.

5. Drücken Sie den Kunststoffhebel (5a) unter der rechten Schiene des Decks. Klappen Sie das Laufdeck mit Hilfe der Stütze (5b) unter dem hinteren Teil des Laufdecks nach oben. Halten Sie den Griff dabei am Anfang fest (die ersten 0 bis 15 Grad). Lassen Sie den Griff los und klappen Sie das Deck vollständig nach oben. Aktivieren Sie die hydraulische Hebevorrichtung. Stellen Sie sicher, dass die hydraulische Hebevorrichtung korrekt einrastet. Sie hören ein Klicken, wenn die hydraulische Hebevorrichtung einrastet.

! Achten Sie auf die erforderlichen Sicherheitsvorkehrungen und eine korrekte Hebetechnik. Beugen Sie Knie und Ellbogen, halten Sie den Rücken gerade und ziehen Sie gleichmäßig mit beiden Armen. Strecken Sie zum Heben die Beine. Sie müssen sich sicher sein, dass Ihre eigenen Kräfte ausreichen, um das Laufdeck Gerät zu bewegen, bis es einrastet. Bitten Sie gegebenenfalls eine zweite Person um Hilfe.

Heben Sie das Band nicht am Band oder den hinteren Rollen an. Diese Teile rasten nicht ein und können sich plötzlich bewegen. Andernfalls könnte es zu Verletzungen oder zu Schäden am Gerät kommen.



6. Stellen Sie sicher, dass das Gerät eingerastet ist. Ziehen Sie vorsichtig am Laufdeck. Es darf sich nicht bewegen. Treten Sie dabei ein wenig zur Seite, um sich nicht zu verletzen, falls das Laufband nicht korrekt eingerastet ist.

! Lehnen Sie sich nicht gegen das zusammengeklappte Laufband. Stellen Sie keine Gegenstände darauf, da dies die Stabilität beeinträchtigen könnte oder das Gerät umfallen könnte.

Solange das Gerät zusammengeklappt ist, darf das Netzkabel nicht angeschlossen werden und das Laufband darf nicht in Betrieb genommen werden.

7. Kippen Sie den Sockel des zusammengeklappten Laufbands vorsichtig nach hinten auf die Transportrollen (5c). Halten Sie dabei die Stützen (5b) fest.

! Heben oder bewegen Sie das Laufband niemals an der Konsole, den Griffen oder dem hochgeklappten Laufdeck. Dadurch kann das Laufband beschädigt werden.

Achten Sie darauf, nicht unter das angehobene Laufdeck zu geraten.

8. Rollen Sie das Gerät auf den Transportrollen (5c) an den neuen Standort.

! In dem Bereich, in dem das Laufdeck abgesenkt wird, dürfen sich keine Gegenstände befinden.

HINWEIS: Achten Sie beim Umstellen des Geräts darauf, nicht an andere Gegenstände zu stoßen. Dadurch kann die Funktionsfähigkeit der Konsole beeinträchtigt werden.

9. Lesen Sie vor der Verwendung das Kapitel „Aufklappen des Geräts“ in diesem Handbuch.

Aufklappen des Geräts

1. Stellen Sie sicher, dass für das Aufklappen des Laufbands genügend Platz zur Verfügung steht.

! Der Sicherheitsabstand sollte hinter dem Laufband 2 Meter und neben dem Laufband auf jeder Seite 0,6 Meter betragen. Dies ist der empfohlene Sicherheitsabstand für einen ungehinderten Zugang zum Gerät, einen ungehinderten Bewegungsraum um das Gerät herum sowie für einen Notabstieg vom Gerät.

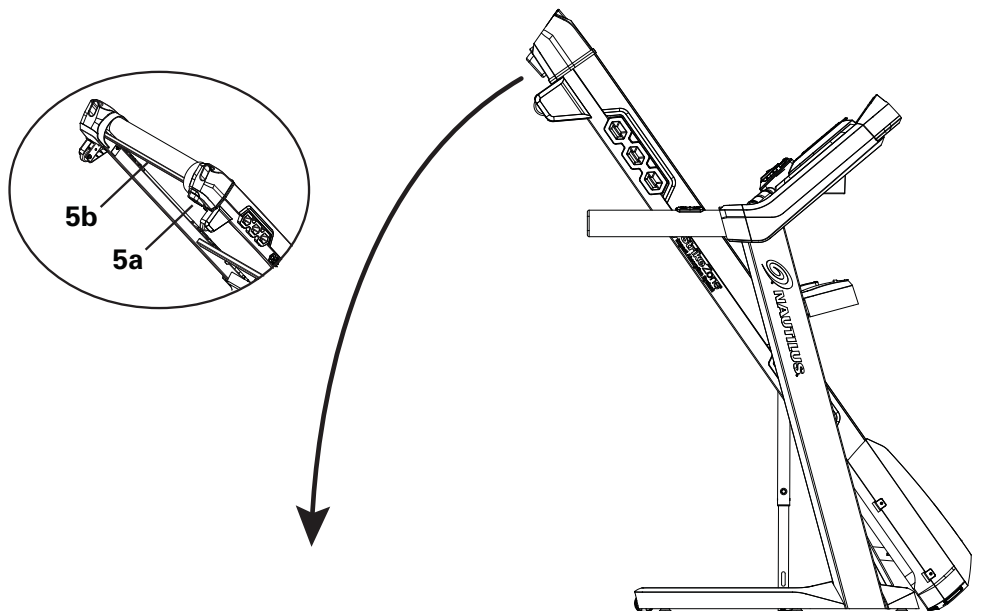
Stellen Sie das Gerät auf einer sauberen, festen und ebenen Fläche auf, auf der sich keine unerwünschten Materialien oder Gegenstände befinden, die Sie in Ihrer Bewegung behindern können. Achten Sie darauf, dass Sie sich ungehindert bewegen können. Um elektrostatische Entladungen zu vermeiden und den Bodenbelag zu schützen, wird empfohlen, eine Gummimatte unter das Gerät zu legen.

Achten Sie auf eine angemessene Raumhöhe, bei der die Körpergröße und die maximale Trainingshöhe (Steigung) des Geräts berücksichtigt wird.

2. Stellen Sie sicher, dass um das Laufband herum keine Flüssigkeiten auslaufen oder Objekte den Klappmechanismus blockieren können.
3. Stellen Sie sich rechts neben das Gerät. Drücken Sie den Kunststoffhebel (5a) unter der rechten Schiene des Decks. Halten Sie die Stützstange (5b) fest und lösen Sie den Hebel.

! Achten Sie darauf, nicht unter das Laufdeck zu geraten.

4. Die hydraulische Hebevorrichtung senkt sich selbständig leicht nach unten. Halten Sie das Laufdeck unterstützend fest, bis es sich etwa 2/3 nach unten gesenkt hat. Achten Sie auf eine korrekte Hebetechnik: Beugen Sie die Knie und halten Sie den Rücken gerade. Senken Sie das Gewicht langsam ab. Das Laufdeck senkt auf dem letzten Teil der Strecke möglicherweise relativ schnell.



Nivellieren des Geräts

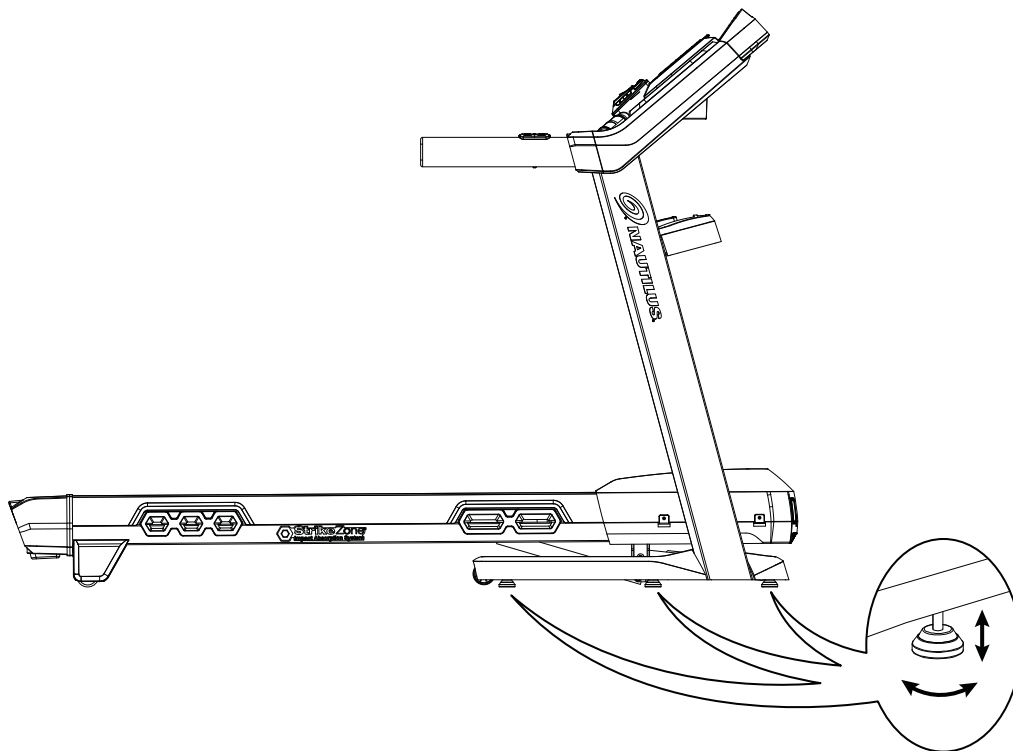
In einem unebenen Trainingsbereich muss das Gerät nivelliert werden. Gehen Sie folgendermaßen vor:

1. Stellen Sie das Gerät im Trainingsbereich auf.
2. Justieren Sie die FüÙe so, dass alle auf dem Boden aufliegen.

! Drehen Sie die Nivellierer niemals so weit heraus, dass sie sich aus dem Gerät lösen. Andernfalls könnte es zu Verletzungen oder zu Schäden am Gerät kommen.

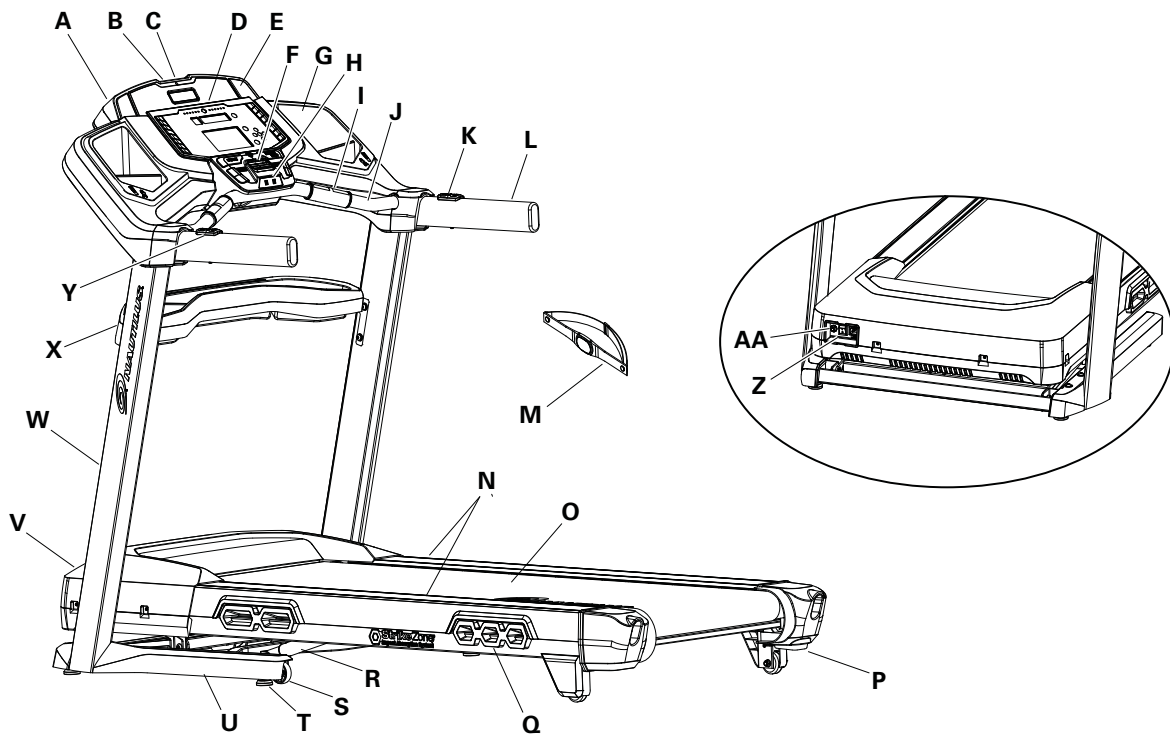
3. Stellen Sie die JustierfüÙe so ein, dass das Gerät eben steht.

Überprüfen Sie, ob das Gerät eben und stabil steht, bevor Sie mit dem Training beginnen.



Laufband

Das robuste, hochwertige Laufband sorgt für viele Stunden ungehinderten Trainingsspaß. Wenn das Laufband im verpackten Zustand oder nach der Montage für längere Zeit nicht verwendet wurde, kann es beim Starten zu knallartigen Geräuschen kommen. Diese werden dadurch verursacht, dass das Band wieder über die vorderen und hinteren Rollen läuft. Dieses Geräusch weist nicht auf ein Problem hin. Lassen Sie das Laufband für kurze laufen. Daraufhin verschwindet das Geräusch. Die Zeit bis zum Abklingen des Geräuschs hängt von der Temperatur und der Luftfeuchtigkeit in der Umgebung des Laufbands ab.



A	Konsole	P	Hebel zum Lösen des Laufdecks
B	USB-Anschluss	Q	Dämpfer
C	MP3-Eingang	R	Hydraulische Hebevorrichtung
D	Medienablage	S	Transportrad
E	Lautsprecher	T	Nivellierer
F	Lüfter	U	Sockel
G	Getränkhalter	V	Motorblende
H	Schloss für Sicherheitsschlüssel	W	Senkrechte Rahmenstangen
I	Sensoren für Handpulsmessung	X	Ablage der Querstange
J	Ergo-Bügel	Y	Steigungssteuerung
K	Geschwindigkeitsregelung	Z	Netzschalter
L	Lenkstange	AA	Netzanschluss
M	Brustgurt für Herzfrequenzmessung	BB	Telemetrischer Herzfrequenz (HF)-Empfänger (nicht abgebildet)
N	Seitliche Fußstützen	CC	Bluetooth® Verbindung (nicht abgebildet)
O	Laufband und Deck	DD	Medienkabel (nicht abgebildet)

⚠️ WARNUNG

Die vom Computer berechneten oder gemessenen Werte dienen nur als Bezugsgrößen. Die angezeigte Herzfrequenz ist ein Näherungswert und sollte nur als Referenz dienen. Überanstrengungen können zu ernststen Verletzungen oder zum Tod führen. Wenn Ihnen schwindelig ist oder Sie sich unwohl fühlen, beenden Sie das Training sofort.

Funktionen der Konsole

Die Konsole gibt Ihnen wichtige Informationen zu Ihrem Training und steuert die Widerstandsstufen. Die Konsole verfügt über Touch-Control-Tasten für die Navigation durch die Trainingsprogramme.



Konsolen-Display

Schrittmachersymbol: Kennzeichnet die Position des Schrittmachers während des Trainings.

Benutzerleuchten: Zeigen, wo sich der Benutzer während des Trainings in Bezug auf dem Schrittmacher befindet.

Fitnessergebnisse: Hier werden die aktuellen Fitnessergebnisse für das aktuelle Benutzerprofil angezeigt.

Zielanzeige: Sie zeigt das derzeit ausgewählte Ziel (Entfernung, Zeit oder Kalorien) sowie den aktuellen Wert.

Benutzerposition: Zeigt die Position des Benutzers in Bezug auf den Schrittmacher. Der Aufwärtspfeil bedeutet, dass sich der Benutzer vor dem Schrittmacher befindet, beim Abwärtspfeil befindet sich der Benutzer hinter dem Schrittmacher.

COMPARE (VERGLEICHEN): Drücken Sie diese Taste, um einen Schrittmacher auszuwählen. Average (Durchschnitt), Best (Bester) oder Off (Aus).

USER (BENUTZER): Drücken Sie diese Taste, um ein Benutzerprofil auszuwählen. Der aktive Benutzer kann angepasst werden.

Auf (▲) Steigert den aktuellen Wert oder navigiert durch die verfügbaren Optionen.

Links (◀): Wechselt zu einem anderen Segment oder zu anderen Optionen.

OK: Bestätigt Informationen oder die aktuelle Auswahl.

Ab (▼): Verringert den aktuellen Wert oder navigiert durch die verfügbaren Optionen.

Rechts (►): Wechselt zu einem anderen Segment oder zu anderen Optionen.

PROGRAMS (PROGRAMME): Zur Auswahl einer Kategorie und eines Trainingsprogramms.

Voreingestellte Steigungen: Stellt die Steigung des Laufdecks ein. Wenn nach dem Drücken einer voreingestellten Steigung innerhalb von 12 Sekunden die Eingabetaste für die Steigung gedrückt wird, wird die gewünschte Steigung des Laufdecks eingestellt.

Eingabetaste für die Steigung: Aktiviert den Steigungsmotor, um das Laufdeck auf die voreingestellte Steigung zu bringen.

START: Startet das Schnellstartprogramm oder ein vom Benutzer voreingestelltes Programm oder setzt ein unterbrochenes Training fort.

FAN (VENTILATOR): Steuert den dreistufigen Ventilator.

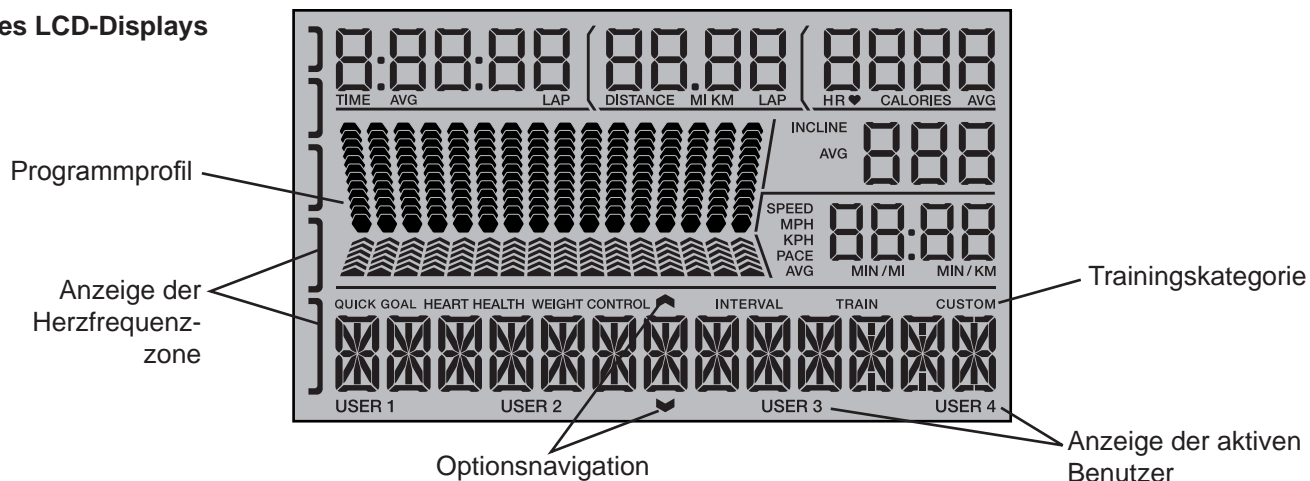
PAUSE / STOP: Hält ein aktives Trainingsprogramm an, beendet ein unterbrochenes Training oder kehrt zum vorherigen Menü zurück.

Voreingestellte Geschwindigkeit: Stellt die Geschwindigkeit des Laufdecks ein. Wenn nach dem Drücken einer voreingestellten Geschwindigkeit innerhalb von 12 Sekunden die Eingabetaste für die Geschwindigkeit gedrückt wird, wird die gewünschte Geschwindigkeit des Laufdecks eingestellt.

Hinweis: Als Einheiten können im Einrichtungsmodus der Konsole Stundenkilometer (km/h) oder Meilen pro Stunde (mph) gewählt werden.

Eingabetaste für die Geschwindigkeit: Bringt das Laufdeck auf die voreingestellte Geschwindigkeit.

Daten des LCD-Displays



Programmprofil

In der Programmprofilanzeige wird das Streckenprofil des Trainingsprogramms dargestellt. Das Streckenprofil besteht aus 16 Säulen oder Segmenten. Für jedes Segment gibt es zwei Variablen: Steigung (Sechsecke oben) und Geschwindigkeit (Pfeile unten).

Je höher die Steigung oder Geschwindigkeit, desto höher ist der Balken in diesem Segment. Der blinkende Balken symbolisiert das aktuelle Intervall.

Anzeige der Herzfrequenzzone

Die Herzfrequenzzone zeigt an, in welchen Herzfrequenzbereich der aktuelle Puls fällt. Die Herzfrequenzzone dient als

Richtwert für bestimmte Zielbereiche (max, anaerobisch, aerobisch, Fettverbrennung und Warm Up).

⚠ Konsultieren Sie vor Beginn des Trainings Ihren Hausarzt. Beenden Sie das Training sofort, wenn Sie Schmerzen oder ein Engegefühl im Brustkorb, Atemnot oder Schwindelanfälle verspüren. Konsultieren Sie Ihren Arzt, bevor Sie wieder mit dem Gerät trainieren. Die vom Computer berechneten oder gemessenen Werte dienen nur als Bezugsgrößen. Die angezeigte Herzfrequenz ist ein Näherungswert und sollte nur als Referenz dienen.

Hinweis: Wenn keine Herzfrequenz erkannt wird, ist dieser Anzeigebereich leer.

Optionsnavigation

Anhand der Optionsnavigation weiß der Benutzer dank der Optionen MORE (Mehr) und PREVIOUS (Zurück), wo er sich in einer Optionsliste befindet.

Leuchtet die Option MORE (Mehr) auf (Pfeil nach unten), gibt es weitere Optionen, die angezeigt werden, wenn die Abwärtstaste (▼) gedrückt wird. Die Option MORE (Mehr) (Pfeil nach unten) leuchtet so lange auf, bis das Ende der Liste erreicht ist. Wenn der Benutzer das Ende einer Optionsliste erreicht hat, erlischt die Option MORE (Pfeil nach unten). Die Abwärtstaste (▼) bietet keine weiteren Optionen.

Die Option PREVIOUS (Zurück) (Pfeil nach oben) leuchtet auf, sobald der Benutzer durch eine Liste mit Optionen blättert. Mit der Aufwärtstaste (▲) können die vorherigen Optionen angezeigt werden.

Anzeige der aktiven Benutzer

Die Anzeige der aktiven Benutzer zeigt das derzeit ausgewählte Benutzerprofil an.

Time / Lap (Zeit / Runde) – Zeit

Die Zeitanzeige zeigt die Gesamttrainingszeit oder die durchschnittliche Zeit für den Benutzer bzw. die Gesamtbetriebszeit für das Gerät an.

Hinweis: Die maximale Zeit für ein Schnellstarttraining beträgt 9 Stunden, 59 Minuten und 59 Sekunden (9:59:59).

Im Anzeigefeld Lap (Time) (Runde – Zeit) wird die Zeit für die zuletzt beendete Runde angezeigt. Während des Trainings wird dieser Wert nur angezeigt, wenn eine Runde beendet wurde.

Distance / Lap (Entfernung / Runde) – Zähler

Im Anzeigefeld Distance (Entfernung) wird die Länge der Trainingsstrecke (Meilen oder km) angezeigt.

Im Anzeigefeld Lap (Count) (Runde – Zähler) wird angezeigt, wieviele Runden bereits beendet wurden. Während des Trainings wird dieser Wert nur im Trainingsergebnismodus angezeigt bzw. wenn eine Runde beendet wurde. Dabei werden nur beendete Runden aufgezählt.

Hinweis: Die Rundenlänge kann für jeden Benutzer im Profilbearbeitungsmodus individuell angepasst werden. Die Standardstrecke beträgt 400 Meter (0,25 Meilen).

Heart Rate (HR) / Calories (Herzfrequenz / Kalorien)

In der Herzfrequenzanzeige wird die vom Pulsmessgerät übermittelte Herzfrequenz in Schlägen pro Minute (BPM) angezeigt. Wenn die Konsole ein Herzfrequenzsignal empfängt, blinkt das Symbol.

⚠ Konsultieren Sie vor Beginn des Trainings Ihren Hausarzt. Beenden Sie das Training sofort, wenn Sie Schmerzen oder ein Engegefühl im Brustkorb, Atemnot oder Schwindelanfälle verspüren. Konsultieren Sie Ihren Arzt, bevor Sie wieder mit dem Gerät trainieren. Die angezeigte Herzfrequenz ist ein Näherungswert und sollte nur als Referenz dienen.

Kalorien

Das Anzeigefeld Calories (Kalorien) zeigt an, wie viele Kalorien Sie ungefähr beim Training verbrannt haben.

Steigung

Während des Trainings zeigt die Anzeige Incline (Steigung) die aktuelle Steigung des Laufdecks an.

Speed / Pace (Geschwindigkeit / Tempo)

Die Geschwindigkeitsanzeige zeigt die Geschwindigkeit des Laufbands in Kilometern pro Stunde (oder Meilen pro Stunde) an.

Im Anzeigebereich Pace (Tempo) wird die aktuelle Zeit angezeigt, die beim aktuellen Tempo für einen Kilometer (oder eine Meile) benötigt wird.

Hinweis: Das maximal angezeigte Tempo beträgt 99:59.

Verbindung mit der „Nautilus Trainer™“ Fitness-App über Bluetooth®

Dieses Fitnessgerät verfügt über Bluetooth® und kann sich drahtlos mit der „Nautilus Trainer™“ Fitness-Apps auf unterstützten Geräten verbinden. Die App synchronisiert sich mit Ihrem Fitnessgerät, um Gesamtkalorienverbrauch, Zeit, Strecke usw. zu überwachen. Jedes Training wird aufgezeichnet und gespeichert und kann schnell wieder aufgerufen werden. Außerdem erfolgt eine automatische Synchronisierung der Daten mit Under Armour® Connected Fitness. So wird es noch einfacher, das tägliche Kalorienziel zu erreichen! Überwachen Sie Ihre Ergebnisse und teilen Sie sie mit Freunden und Familie.

1. Laden Sie die kostenlose App Nautilus Trainer™ herunter. Die App ist auf App Store und Google Play™ erhältlich.

Hinweis: Eine umfassende Liste der unterstützten Geräte finden Sie in der App auf App Store oder Google Play™.

2. Befolgen Sie die Anweisungen der App, um das Gerät mit dem Trainingsgerät zu synchronisieren.
3. Um die Trainingsdaten mit Under Armour® Connected Fitness zu synchronisieren, klicken Sie auf das gewünschte Programm und melden Sie sich mit Ihren Daten an.

Hinweis: Die „Nautilus Trainer™“ Fitness-App synchronisiert die Trainingsdaten nach der ersten Synchronisierung automatisch.

Training mit anderen Fitness-Apps

Dieses Fitnessgerät verfügt über Bluetooth® und kann mit den Angeboten verschiedener digitaler Partner genutzt werden. Eine aktuelle Liste unserer Partner finden Sie hier: www.nautilus.com/apps.

Laden über USB

Wenn ein USB-Gerät an den USB-Anschluss angeschlossen wird, wird versucht, das Gerät zu laden. Der über den USB-Anschluss bereitgestellte Strom reicht möglicherweise nicht aus, das Gerät zu betreiben und gleichzeitig zu laden.

Hinweis: Je nach Stromstärke des Geräts reicht der über den USB-Anschluss bereitgestellte Strom möglicherweise nicht aus, das Gerät zu betreiben und gleichzeitig zu laden.

Brustgurt

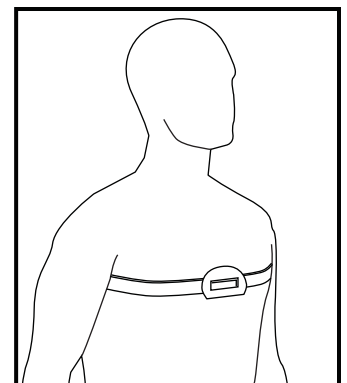
Mittels des mitgelieferten Brustgurt-Herzfrequenzsenders können Sie Ihre Herzfrequenz während des Trainings zu jedem Zeitpunkt überwachen.



Konsultieren Sie vor Beginn des Trainings Ihren Hausarzt. Beenden Sie das Training sofort, wenn Sie Schmerzen oder ein Engegefühl im Brustkorb, Atemnot oder Schwindelanfälle verspüren. Konsultieren Sie Ihren Arzt, bevor Sie wieder mit dem Gerät trainieren. Die angezeigte Herzfrequenz ist ein Näherungswert und sollte nur als Referenz dienen.

Der Herzfrequenzsender ist an einem Brustgurt angebracht, damit Sie während des Trainings Ihre Hände frei haben. Anlegen des Brustgurts:

1. Bringen Sie den Sender am elastischen Brustgurt an.
2. Befestigen Sie den Gurt um Ihren Oberkörper, direkt unter den Brustmuskeln. Achten



Sie darauf, dass die Krümmung des Senders nach oben weist.

3. Ziehen Sie den Sender vom Oberkörper weg und feuchten Sie die beiden gerillten Elektrodenflächen auf der Rückseite an.
4. Prüfen Sie, ob die feuchten Elektroden eng an Ihrer Haut anliegen.

Der Sender sendet die Herzfrequenzwerte an den Empfänger im Gerät. Von dort werden sie in geschätzten BPM (Beats per Minute) auf dem Display angezeigt.

Entfernen Sie den Sender immer vor dem Reinigen des Brustgurts. Reinigen Sie den Brustgurt regelmäßig mit einem milden Reinigungsmittel und Wasser, und trocknen Sie ihn anschließend sorgfältig ab. Durch Rückstände von Schweiß und Feuchtigkeit bleibt der Sender unter Umständen weiter aktiviert, was die Batterie unnötig belastet. Nach jedem Gebrauch sollten Sie den Sender trocken wischen und reinigen.

Hinweis: Verwenden Sie zur Reinigung des Brustgurts keine Scheuermittel oder Chemikalien wie beispielsweise Stahlwolle oder Alkohol, da dies zu dauerhaften Schäden der Elektroden führen kann.

Wenn auf der Konsole keine Herzfrequenz angezeigt wird, liegt unter Umständen ein Senderfehler vor. Stellen Sie sicher, dass die gerillten Bereiche des Brustgurts auf Ihrer Haut anliegen. Unter Umständen müssen Sie die Kontakte leicht anfeuchten. Die Krümmung des Senders muss nach oben weisen. Wenn weiterhin keine Signale gesendet werden oder Sie weitere Unterstützung benötigen, setzen Sie sich mit einem Vertreter von Nautilus in Verbindung.

 **Bitte entnehmen Sie vor dem Entsorgen des Brustgurts die Batterie. Entsorgen Sie diese gemäß der bei Ihnen geltenden Vorschriften und/oder bringen Sie sie zu einem geeigneten Recycling-Center.**

Herzfrequenz-Fernmessgerät

Sie können die Trainingsintensität am besten mit einem Herzfrequenzmessgerät überwachen. Das Gerät verfügt über Sensoren zur Handpulsmessung, mit denen Ihre Herzfrequenzsignale an die Konsole gesendet werden. Die Konsole kann auch Funkherzfrequenzsignale von einem Brustgurt auslesen. Dieser arbeitet in einem Frequenzbereich von 4,5 kHz bis 5,5 kHz.

Hinweis: Es muss ein uncodierter Polar-Electro-Brustgurt oder ein uncodierter POLAR®-kompatibler Brustgurt verwendet werden. (Codierte POLAR®-Brustgurte, beispielsweise POLAR® OwnCode®-Brustgurte, funktionieren mit diesem Gerät nicht.)

 **Wenn Sie einen Schrittmacher oder andere implantierte elektronische Geräte besitzen, wenden Sie sich an Ihren Arzt, bevor Sie einen Brustgurt oder andere Funkpulsmesser verwenden.**

Handpulssensoren

Das Gerät verfügt über Sensoren zur Handpulsmessung, mit denen Ihre Herzfrequenzsignale an die Konsole gesendet werden. Die Handpulssensoren sind die Metallbereiche der Griffe. Legen Sie zur Messung der Herzfrequenz die Hände auf die Sensoren. Die Hände müssen den oberen und unteren Bereich der Sensoren umfassen. Achten Sie auf einen moderaten Griff, nicht zu fest und nicht zu locker. Sie müssen beide Hände auf diese Sensoren legen, damit die Konsole Ihren Puls messen kann. Wenn die Konsole vier stabile Pulssignale erkannt hat, wird eine erste Herzfrequenz angezeigt.

Nachdem die Herzfrequenz erfasst wurde, dürfen Sie Ihre Hände für 10 bis 15 Sekunden nicht bewegen oder von den Sensoren nehmen. Die Konsole misst nun den Puls. Viele Faktoren beeinflussen die Funktionsfähigkeit der Sensoren:

- Bewegungen der Oberkörpermuskulatur (einschließlich der Arme) erzeugen elektrische Signale, die die Herzfrequenzerkennung beeinflussen können. Auch leichte Bewegungen der Hände, wenn sie sich an der Kontaktfläche befinden, erzeugen Störungen.
- Hornhaut und Handcreme wirken wie eine Isolierschicht und reduzieren die Signalstärke.
- Bei einigen Personen ist das EKG-Signal so schwach, dass es von den Sensoren nicht erkannt wird.
- In der Nähe aufgestellte elektrische Geräte können ebenfalls Störungen verursachen.

Wenn die ermittelte Herzfrequenz fehlerhaft zu sein scheint, wischen Sie Ihre Hände und die Sensoren ab und versuchen Sie es erneut.

Berechnen der Herzfrequenz

Ihre maximale Herzfrequenz nimmt für gewöhnlich mit zunehmendem Alter ab: Kinder haben ca. 220 BPM, ein 60-Jähriger kommt auf 160 BPM. Die Herzfrequenz nimmt linear um ca. einen BPM jährlich ab. Es gibt keinen Beweis dafür, dass sich sportliche Betätigung auf die Abnahme der maximalen Herzfrequenz auswirkt. Personen derselben Altersgruppe können unterschiedliche Herzfrequenzen aufweisen. Statt mit der Herzfrequenz/Alter-Formel lässt sich dieser Wert genauer durch einen Belastungstest ermitteln.

Der Ruhepuls wird durch ein regelmäßiges Ausdauertraining beeinflusst. Ein normaler Erwachsener hat einen Ruhepuls von ca. 72 BPM, während der Ruhepuls trainierter Läufer hingegen 40 BPM oder weniger beträgt.

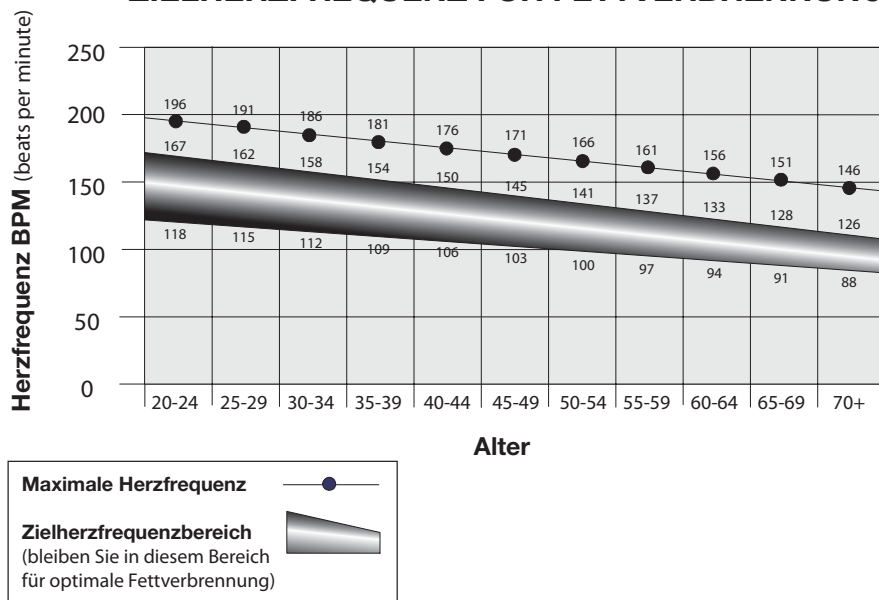
In der Herzfrequenztafel finden Sie Schätzwerte darüber, in welchem Herzfrequenzbereich (Heart Rate Zone, HRZ) Fett effektiv verbrannt und das Herzkreislaufsystem gestärkt wird. Die körperlichen Voraussetzungen variieren, daher liegt Ihr individueller Herzfrequenzbereich möglicherweise etwas über oder unter den angezeigten Werten.

Die Fettverbrennung ist während des Trainings am effektivsten, wenn Sie zunächst langsam beginnen und die Trainingsintensität dann allmählich erhöhen, bis die Herzfrequenz 50 – 70 % der maximalen Herzfrequenz erreicht. Setzen Sie das Training mit diesem Tempo fort, wobei Sie die Herzfrequenz für mehr als 20 Minuten im Zielbereich halten. Je länger Sie die Zielherzfrequenz halten, desto mehr Fett wird im Körper verbrannt.

Die nachfolgende Grafik dient der Orientierung. Sie zeigt die allgemein empfohlene optimale Herzfrequenz für verschiedene Altersgruppen. Wie bereits erwähnt, kann Ihre optimale Herzfrequenz über oder unter diesen Werten liegen. Erkundigen Sie sich bei Ihrem Arzt nach Ihrer individuellen Zielherzfrequenz.

Hinweis: Trotz aller Übungs- und Fitnessregeln: Bestimmen Sie Ihre individuelle Intensität oder Ausdauer stets nach eigenem Wohlbefinden!

ZIELHERZFREQUENZ FÜR FETTVERBRENNUNG



Fernsteuerung von Geschwindigkeit und Steigung

Die Tasten zur Fernbedienung von Geschwindigkeit und Steigung befinden sich an den Oberkörpergriffen. Die Tasten am rechten Oberkörpergriff dienen zum Steigern (▲) und Reduzieren (▼) der Geschwindigkeit. Die Tasten am linken Oberkörpergriff dienen zum Steigern (▲) und Reduzieren (▼) der Steigung. Diese Tasten funktionieren genau wie die Geschwindigkeits- und Steigungstasten auf dem Bedienfeld.

Richtige Kleidung

Tragen Sie Sportschuhe mit Gummisohle. Für optimale Bewegungsfreiheit sollten Sie geeignete Sportkleidung tragen.

Wie oft soll ich trainieren?

! Vor Beginn des Trainings sollten Sie einen Arzt konsultieren. Beenden Sie das Training sofort, wenn Sie Schmerzen oder ein Engegefühl im Brustkorb, Atemnot oder Schwindelanfälle verspüren. Konsultieren Sie Ihren Arzt, bevor Sie wieder mit dem Gerät trainieren. Die vom Computer berechneten oder gemessenen Werte dienen nur als Bezugsgrößen. Die auf der Konsole angezeigte Herzfrequenz ist ein Näherungswert und sollte nur als Referenz dienen.

- 3 Mal pro Woche 30 Minuten.
- Erstellen Sie sich einen Trainingsplan und versuchen Sie, diesen einzuhalten.
- Beginnen Sie zum Aufwärmen mit Dehnungsübungen, um den Körper auf das Training vorzubereiten.

So fangen Sie an

! Vor Beginn des Trainings sollten Sie einen Arzt konsultieren. Beenden Sie das Training sofort, wenn Sie Schmerzen oder ein Engegefühl im Brustkorb, Atemnot oder Schwindelanfälle verspüren. Konsultieren Sie Ihren Arzt, bevor Sie wieder mit dem Gerät trainieren. Die vom Computer berechneten oder gemessenen Werte dienen nur als Bezugsgrößen.

Stellen Sie das Gerät auf einer sauberen, festen und ebenen Fläche auf, auf der sich keine unerwünschten Materialien oder Gegenstände befinden, die Sie in Ihrer Bewegung behindern können. Achten Sie darauf, dass Sie sich ungehindert bewegen können. Um elektrostatische Entladungen zu vermeiden und den Bodenbelag zu schützen, wird empfohlen, eine Gummimatte unter das Gerät zu legen.

Achten Sie auf eine angemessene Raumhöhe, bei der die Körpergröße und die maximale Trainingshöhe (Steigung) des Geräts berücksichtigt wird.

1. Stellen Sie sicher, dass das Band zentriert und korrekt ausgerichtet ist. Informationen hierzu erhalten Sie in den Kapiteln „Ausrichten des Laufbands“ und im Wartungskapitel in diesem Handbuch.

! Die Ränder des Laufbands sollten unter den seitlichen Fußstützen verlaufen. Wenn ein Rand des Laufbands sichtbar ist, darf das Gerät nicht verwendet werden. Stellen Sie das Laufband so ein, dass die Ränder nicht sichtbar sind und unter den seitlichen Fußstützen verlaufen. Informationen hierzu finden Sie unter „Ausrichten des Laufbands“.

Hinweis: Dieses Gerät ist nur für die Nutzung im Heimbereich freigegeben.

2. Stellen Sie sicher, dass sich unter dem Laufband keine Objekte befinden. Überprüfen Sie den Bereich unterhalb des Geräts.
3. Stecken Sie das Netzkabel in eine korrekt geerdete Wandsteckdose.

! Treten Sie nicht auf das Netzkabel und den Stecker.

Hinweis: Das Gerät darf nur an eine korrekt verlegte und geerdete 220 V-Wandsteckdose angeschlossen werden.

4. Wenn Sie die Herzfrequenzüberwachung nutzen, befolgen Sie die Anleitungen zum Brustgurt.
5. Schalten Sie das Gerät ein. Das Gerät wird nun mit Strom versorgt.
6. Stellen Sie sich mit gegrätschten Beinen auf die seitlichen Fußstützen. Stecken Sie den Sicherheitsschlüssel in das Schloss und befestigen ihn mit dem Clip an Ihrer Kleidung.

! Seien Sie beim Auf- und Absteigen des Geräts besonders vorsichtig.

Um Verletzungen zu vermeiden, stellen Sie sich zu Beginn oder am Ende eines Trainings, oder wenn Sie das Gerät einschalten, auf die Fußstützen. Stellen Sie sich beim Absteigen nicht auf die sich bewegenden Laufbänder und steigen Sie nicht über das hintere Ende des Geräts ab.

- Überprüfen Sie, ob der Sicherheitsschlüssel korrekt in die Konsole eingesteckt wurde.

Hinweis: Wenn der Sicherheitsschlüssel nicht eingesteckt ist, sind alle Aktivitäten möglich, für die das Laufband nicht benötigt wird. Auf der Konsole wird die Meldung „+ SAFETY KEY“ angezeigt, um daran zu erinnern, dass der Schlüssel eingesteckt werden muss.

- Befestigen Sie den Sicherheitsschlüsselclip während des Trainings immer an Ihrer Kleidung.
 - Ziehen Sie im Notfall den Sicherheitsschlüssel, um die Stromverbindung für den Laufband- und den Steigungsmotor zu unterbrechen. Das Laufband hält sofort an. Halten Sie sich fest, da es zu einem abrupten Stopp kommt. Das Training wird gelöscht. Drücken Sie auf die Taste PAUSE/STOP, um das Laufband anzuhalten und das Training zu unterbrechen.
7. Drücken Sie die Taste USER (Benutzer), um den gewünschten Benutzer für das Training auszuwählen.
 8. Wählen Sie über die Taste PROGRAMS und die Auf-/Ab-Tasten das gewünschte Trainingsprogramm.
 9. Wenn das gewünschte Trainingsprogramm angezeigt wird, drücken Sie auf OK.
 10. Es werden verschiedene Fragen angezeigt, um das Trainingsprogramm individuell anzupassen. Wenn auf die Konsole die Frage „READY ?“ (Bereit?) angezeigt wird, drücken Sie die START-Taste. Die Meldung „RAMPING UP“ (Geschwindigkeitsanpassung) wird angezeigt, während das Laufband auf die gewünschte Geschwindigkeit gebracht wird. Seien Sie vorsichtig, während Sie sich auf das Laufband stellen.

 **Das Laufband startet erst nach einem 3-Sekunden-Countdown. Während dieser Zeit ertönt ein akustisches Signal.**

Halten Sie sich beim Auf- und Absteigen oder beim Ändern von Geschwindigkeit oder Steigung immer an den Griffen fest.

Wenn das akustische Signal ausgeschaltet wurde, wird für einige Minuten die Meldung „AUDIO OFF“ (Audio aus) angezeigt.

Halten Sie sich bei einem Notausstieg am vorderen und seitliche Griff fest und treten Sie auf die beiden seitlichen Tritte. Bringen Sie das Laufband zum Stillstand und steigen Sie vorsichtig vom Gerät ab.

Hinweis: Das robuste, hochwertige Laufband sorgt für viele Stunden ungehinderten Trainingsspaß. Wenn das Laufband im verpackten Zustand oder nach der Montage für längere Zeit nicht verwendet wurde, kann es beim Starten zu knallartigen Geräuschen kommen. Diese werden dadurch verursacht, dass das Band wieder über die vorderen und hinteren Rollen läuft. Dieses Geräusch weist nicht auf ein Problem hin. Lassen Sie das Laufband für kurze laufen. Daraufhin verschwindet das Geräusch. Die Zeit bis zum Abklingen des Geräuschs hängt von der Temperatur und der Luftfeuchtigkeit in der Umgebung des Laufbands ab.

Einschalten / Leerlaufmodus


Die Konsole wechselt in den Einschalt- / Leerlaufmodus, wenn sie an die Stromversorgung angeschlossen wird, der Netzschalter eingeschaltet ist und der Sicherheitsschlüssel korrekt eingesteckt wurde.

Hinweis: Wenn der Sicherheitsschlüssel nicht eingesteckt ist, sind alle Aktivitäten möglich, für die das Laufband nicht benötigt wird. Auf der Konsole wird die Meldung „+ SAFETY KEY“ angezeigt, um daran zu erinnern, dass der Schlüssel eingesteckt werden muss. Nachdem der Sicherheitsschlüssel eingesteckt wurde, muss die START-Taste erneut gedrückt werden, um mit dem gewünschten Trainingsprogramm zu beginnen.

Selbstabschaltung (Ruhemodus)

Wenn die Konsole für ca. fünf Minuten keine Signale empfängt, schaltet sie sich automatisch ab (Ausnahme: Demonstrationsmodus).

Drücken Sie eine beliebige Taste, um die Konsole aus dem Sleep-Modus heraus zu aktivieren. Im Demonstrationsmodus halten Sie die Pause-/Stopptaste und den Pfeil nach Ab zusammen für 3 Sekunden gedrückt.

 **Um das Gerät von der Stromversorgung zu trennen, bringen Sie alle Bedienknöpfe in die Position Aus und ziehen Sie den Stecker aus der Steckdose.**

Erste Geräteeinstellung

Beim ersten Einschalten der Konsole müssen Datum, Uhrzeit und bevorzugte Maßeinheiten eingestellt werden.

1. Datum: Drücken Sie die Auf- und Ab-Tasten, um den aktuellen Wert (blinkend) zu verändern. Drücken Sie die Links- und Rechtstasten, um den Cursor auf einen anderen Wert zu bringen (Monat/Tag/Jahr).
2. Drücken Sie OK, um den Wert zu übernehmen.
3. Uhrzeit: Drücken Sie die Auf- und Ab-Tasten, um den aktuellen Wert (blinkend) zu verändern. Drücken Sie die Links- und Rechtstasten, um den Cursor auf einen anderen Wert zu bringen (Stunde/Minute/AM oder PM).
4. Drücken Sie OK, um den Wert zu übernehmen.
5. Maßeinheit: Drücken Sie die Auf- und Ab-Tasten, um „MILES“ (englisch) oder „KM“ (metrisch) zu wählen.
6. Drücken Sie OK, um den Wert zu übernehmen. Die Konsole kehrt in den Einschaltmodus zurück.

Hinweis: Informationen, wie Sie diese Einstellungen ändern, finden Sie im Abschnitt „Konsolen-Setup-Modus“.

Quick Start (manuelles Programm)

Mit dem manuellen Quick Start-Programm (Schnellstart) können Sie mit dem Training beginnen, ohne weitere Informationen eingeben zu müssen.

Während eines manuellen Trainings steht jeder Balken für eine Zeitspanne von 2 Minuten. Der aktive Balken wandert alle 2 Minuten über den Bildschirm. Dauert das Training mehr als 32 Minuten, ist der äußerste rechte Balken der aktive Balken und die vorangegangenen Balken werden von der Anzeige „geschoben“.

1. Stellen Sie sich auf die seitlichen Fußstützen.
2. Drücken Sie die Taste USER, um das gewünschte Benutzerprofil zu wählen. Wenn Sie kein Benutzerprofil eingerichtet haben, können Sie ein Benutzerprofil ohne Daten (nur Standardwerte) wählen.
3. Drücken Sie auf die Taste QUICK START, um das manuelle Programm zu starten.

Hinweis: Um mit dem Training zu beginnen, muss der Sicherheitsschlüssel eingesteckt sein. Andernfalls wird auf der Konsole die Meldung „+ SAFETY KEY“ angezeigt. Die Meldung „RAMPING UP“ (Geschwindigkeitsanpassung) wird angezeigt, während das Laufband auf die gewünschte Geschwindigkeit gebracht wird.

4. Drücken Sie die Widerstands- oder Geschwindigkeitstasten, um den Widerstand oder die Geschwindigkeit zu verändern. Die Zeit läuft von 0:00 aus aufwärts.

Hinweis: Die maximale Zeit für ein Schnellstarttraining beträgt 9 Stunden, 59 Minuten und 59 Sekunden (9:59:59).

5. Drücken Sie am Ende des Trainings die Taste PAUSE/END, um das Training zu unterbrechen. Drücken Sie PAUSE/END erneut, um das Training zu beenden.

Hinweis: Die Trainingsergebnisse werden im aktuellen Benutzerprofil gespeichert.

Benutzerprofile

Sie können in der Konsole bis zu 4 Benutzerprofile speichern und aufrufen. Die Trainingsergebnisse werden automatisch in den Benutzerprofilen gespeichert und können anschließend wieder aufgerufen werden.

- Folgende Daten werden im Benutzerprofil gespeichert:
- Name: Bis zu 13 Zeichen
- Gewicht (Weight)
- Größe (Height)
- Alter (Age)
- Geschlecht (Gender)
- Rundenlänge (Lap Distance)
- Scan
- Wert (Value): Individuelle Trainingsanzeige

Auswahl eines Benutzerprofils

Jedes Training wird in einem Benutzerprofil gespeichert. Wählen Sie zu Beginn eines Trainings das gewünschte Benutzerprofil. Standardmäßig ist der Benutzer eingestellt, der zuletzt ein Training abgeschlossen hat.

Benutzerprofile nutzen die Standardwerte, sofern sie nicht bearbeitet wurden. Für eine genaue Auswertung von Kalorien- und Herzfrequenzwerten sollten Sie das Benutzerprofil bearbeiten.

Bearbeiten von Benutzerprofilen

1. Drücken Sie im Einschaltmodus eine Benutzertaste, um ein Benutzerprofil auszuwählen.
2. Drücken Sie OK, um das gewünschte Benutzerprofil zu wählen.
3. Auf der Konsole wird die Meldung GOAL TRACK (Bestleistung) angezeigt. Drücken Sie auf die Aufwärtstaste (▲).
4. Auf der Konsole wird die Aufforderung EDIT (Bearbeiten) und der Name des aktuellen Benutzerprofils angezeigt. Drücken Sie OK, um die Option zum Bearbeiten des Benutzerprofils zu wählen.

Um die Bearbeitung des Benutzerprofils zu beenden, drücken Sie die Taste PAUSE/END. Die Konsole kehrt dann in den Einschaltmodus zurück.

5. Auf der Konsole wird die Aufforderung NAME und der Name des aktuellen Benutzerprofils angezeigt.

Hinweis: Beim ersten Bearbeiten ist das Feld für den Benutzernamen leer. Der Name des Benutzerprofils kann aus maximal 13 Zeichen bestehen.

Das aktuelle Segment blinkt. Wählen Sie mit den Auf-/ Ab-Tasten Buchstaben des Alphabets oder das Leerzeichen (zwischen A und Z). Drücken Sie die Taste Links(◀) oder Rechts (▶), um zwischen den einzelnen Segmenten zu wechseln.

Drücken Sie OK, um den angezeigten Benutzernamen zu wählen.

6. Um andere Benutzerdaten zu bearbeiten (Alter, Gewicht, Größe, Geschlecht), nutzen Sie die Auf-/Ab-Tasten, und drücken Sie nach jedem Eintrag OK.

Hinweis: Der BMI-Wert des Benutzers wird unter HEIGHT (Größe) im Anzeigefeld TIME (Zeit) angezeigt.

Der BMI zeigt das Verhältnis zwischen Gewicht und Größe und gibt Aufschluss über den Körperfettanteil sowie über eventuelle Gesundheitsrisiken. Die nachstehende Tabelle gibt die allgemeine Einteilung der BMI-Werte an:

Untergewicht	Unter 18,5
Normal	18,5 – 24,9
Übergewicht	25,0 – 29,9
Adipositas	30,0 und mehr

Hinweis: Bei Sportlern und muskulösen Menschen kann die Körperfettmasse überschätzt werden. Bei älteren Menschen und Rückgang der Muskelmasse kann er unterschätzt werden.

 **Wenden Sie sich für weitere Informationen zum BMI-Wert und zur Ermittlung des für Sie korrekten Gewichts an Ihren Arzt. Die vom Computer berechneten oder gemessenen Werte dienen nur als Bezugsgrößen.**

7. Auf der Konsole wird die Meldung LAP DISTANCE (Rundenlänge) angezeigt. Mit dieser Option wird Länge einer Runde während eines Trainings eingestellt. Drücken Sie die Auf- (▲) oder Ab- (▼) Taste, um den Wert für die Rundenlänge anzupassen. Die Standardstrecke beträgt 400 Meter (0,25 Meilen).
Drücken Sie OK, um die Rundenlänge zu übernehmen.
8. Auf der Konsole wird die Meldung SCAN angezeigt. Diese Option kontrolliert, wie die Werte während eines Trainings angezeigt werden. Über die „ON“-Einstellung zeigt die Konsole automatisch alle 4 Sekunden die Trainingswertprogramme an. Über die „AUS“-Einstellung kann der Benutzer die RECHTS- oder LINKS-Taste drücken, um die anderen Trainingswertprogramme auf Wunsch anzuzeigen.
Die Standardeinstellung lautet „ON“ (Ein).
Drücken Sie die „OK“-Taste, um festzulegen, wie die Trainingswerte angezeigt werden sollen.
9. Auf der Konsole wird nun VALUE (Wert) angezeigt. Diese Option kontrolliert, ob ein Wert während eines Trainings angezeigt wird. Mit der Einstellung „ON“ werden die Trainingswerte angezeigt, mit „OFF“ wird die Anzeige von Trainingswerten während des Trainings deaktiviert.

Der aktive Trainingswert blinkt (Time, Lap (Time), Distance, Lap (Count), Heart Rate, Calories, oder Pace) und gibt die aktuelle Einstellung an: „VALUE - ON“ (Wert - Ein) oder „WERT - AUS“. Drücken Sie die Auf- (▲) oder Ab- (▼) Taste, um die aktuelle Einstellung zu ändern, und drücken Sie die Links- (◀) oder Rechts- (▶) Taste, um einen anderen Trainingswert zu wählen.

Hinweis: Die Steigungs- und Geschwindigkeitswerte können nicht deaktiviert werden.

Standardmäßig ist für alle Trainingswerte die Einstellung „VALUE - ON“ (Wert - Ein) eingestellt. Wenn Sie die Auswahl der anzuzeigenden Trainingswerte abgeschlossen haben, drücken Sie auf OK, um die Konsole entsprechend einzurichten.

10. Auf der Konsole wird die Meldung WIRELESS HR (Drahtlose HF) angezeigt. Wenn Sie die Lautsprecher der Konsole mit der höheren Einstellung verwenden und / oder ein größeres elektronisches Gerät benutzen, werden auf der Konsole möglicherweise Störungen der Herzfrequenz angezeigt. Mit dieser Option kann der Empfänger für die telemetrische Herzfrequenzmessung deaktiviert werden.

Im Anzeigebereich wird der aktuell eingestellte Wert angezeigt: „ON“ (Ein) oder „OFF“ (Aus). Drücken Sie die Auf- (▲) oder Ab- (▼) Taste, um den Wert zu ändern. Die Standardeinstellung lautet „ON“ (Ein).

Drücken Sie auf OK, um den Empfänger für die Funkherzfrequenzmessung zu aktivieren.

11. Die Konsole kehrt in den Einschalt-/Leerlaufmodus zurück, wobei der Benutzer ausgewählt bleibt.

Zurücksetzen eines Benutzerprofils

1. Drücken Sie im Einschaltmodus die Taste USER (Benutzer), um ein Benutzerprofil zu wählen.
2. Drücken Sie OK, um das gewünschte Benutzerprofil zu wählen.
3. Auf der Konsole wird die Meldung GOAL TRACK (Bestleistung) angezeigt. Drücken Sie die Ab-Taste (▼), um die Meldung zu ändern.

Hinweis: Um die Bearbeitung des Benutzerprofils zu beenden, drücken Sie die Taste PAUSE/END. Die Konsole kehrt dann in den Einschaltmodus zurück.

4. Auf der Konsole wird die Aufforderung RESET (Zurücksetzen) und der Name des aktuellen Benutzerprofils angezeigt. Drücken Sie OK, um die Option zum Zurücksetzen des Benutzerprofils zu wählen.
5. Die Konsole fordert Sie nun auf, das Zurücksetzen des Benutzerprofils zu bestätigen (standardmäßig ist RESET - NO, also Nein gewählt). Drücken Sie die Auf- (▲) oder Ab-Taste (▼), um die Auswahl zu ändern.
6. Drücken Sie auf OK, um Auswahl zu bestätigen.
7. Die Konsole kehrt in den Einschaltmodus zurück.

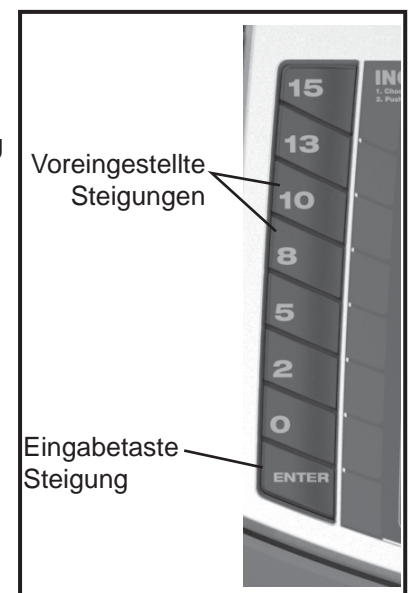
Steigungsstufe ändern:

Drücken Sie die Steigung Auf- (▲) oder Ab- (▼) Tasten, um den Steigungswinkel des Laufdecks bei eingestecktem Sicherheitsschlüssel jederzeit zu ändern. Um die Steigung schnell zu ändern, drücken Sie die entsprechende Taste für eine voreingestellte Steigung und anschließend die Eingabetaste für die Steigung. Das Laufdeck übernimmt die ausgewählte Steigung.

Hinweis: Nachdem Sie die Taste für eine voreingestellte Steigung gedrückt haben, muss die Eingabetaste für die Steigung innerhalb von 12 Sekunden gedrückt werden.

! Stellen Sie vor dem Absenken des Laufdecks sicher, dass sich unter dem Gerät keine Gegenstände befinden. Senken Sie das Laufdeck nach jedem Training vollständig ab.

Das Training auf diesem Gerät erfordert Koordination und Balance. Machen Sie sich immer bewusst, dass es während des Trainings zu



Geschwindigkeits- und Steigungsänderungen kommen kann. Bereiten Sie sich darauf vor, um nicht das Gleichgewicht zu verlieren und sich zu verletzen.

Achten Sie auf eine angemessene Raumhöhe, bei der die Körpergröße und die maximale Trainingshöhe (Steigung) des Geräts berücksichtigt wird.

Ändern der Geschwindigkeitsstufen

Drücken Sie die Auf- (▲) oder Ab- (▼) Taste für die Geschwindigkeit, um die Laufbandgeschwindigkeit während des Trainings jederzeit zu ändern. Um die Geschwindigkeit schnell zu ändern, drücken Sie die entsprechende Taste für eine voreingestellte Geschwindigkeit und anschließend die Eingabetaste für die Geschwindigkeit. Das Laufband übernimmt die ausgewählte Geschwindigkeit.

Hinweis: Nachdem Sie die Taste für eine voreingestellte Geschwindigkeit gedrückt haben, muss die Eingabetaste für die Geschwindigkeit innerhalb von 12 Sekunden gedrückt werden.

Profilprogramme

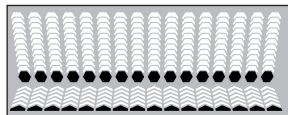
Diese Programme nutzen basierend auf der vom Benutzer festgelegten maximalen und minimalen Geschwindigkeit unterschiedliche Steigungswinkel und Geschwindigkeiten. Steigung und Geschwindigkeit können während des Trainings außerdem jederzeit manuell geändert werden. Die Profilprogramme sind in Kategorien eingeteilt (Quick Goal, Heart Health, Weight Control, Interval, Train und Custom). Für optimale Trainingsvielfalt besteht jedes Profilprogramm aus 16 Segmenten.

⚠ Während eines Profilprogramms ertönt an der Konsole ein akustisches Signal, wenn sich beim nächsten Trainingssegment die Steigung oder die Geschwindigkeit ändert. Bereiten Sie sich bei jedem neuen Segment auf die Änderungen in Steigung und Geschwindigkeit vor.

Auf der Konsole wird die aktuell ausgewählte Kategorie mit dem ersten Profilprogramm dieser Kategorie angezeigt. Drücken Sie die Auf- (▲) oder Ab- (▼) Taste, um das gewünschte Profilprogramm aus der Trainingskategorie auszuwählen. Am Ende der Liste mit verfügbaren Trainingsprogrammen für diese Kategorie erlischt die Optionsnavigation für weitere Optionen (Pfeil nach unten), um dem Benutzer zu zeigen, dass das Ende der Kategorie erreicht wurde.

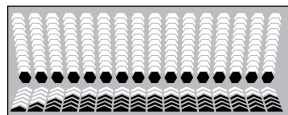
QUICK GOAL

DISTANCE (Entfernung), TIME (Zeit), CALORIES (Kalorien)



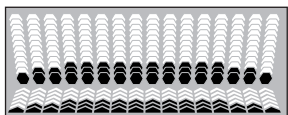
HEART HEALTH

HEALTHY (Gesund) - 55 %, FAT BURN (Fettverbrennung) - 65 %, AEROBIC (Aerob) - 75 %, ANAEROBIC (Anaerob) - 85 %

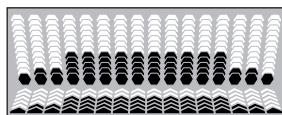


WEIGHT CONTROL

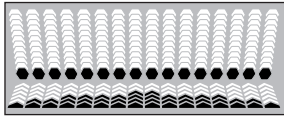
FAT BURN 1 (Fettverbrennung 1)



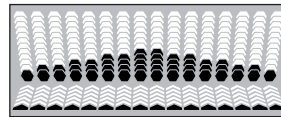
FAT BURN 2 (Fettverbrennung 2)



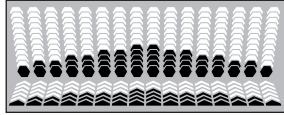
SPEED BURN (Verbrennung Geschwindigkeit)



INCLINE BURN (Verbrennung Steigung)

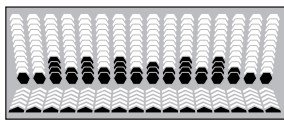


DUAL BURN (Doppelte Verbrennung)

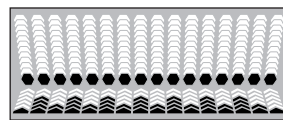


INTERVAL

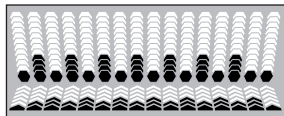
INTERVAL-INC (Intervall Steigung)



INTERVAL-SPD (Intervall Geschwindigkeit)

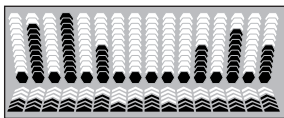


INTERVAL-DUAL (Intervall Steigung und Geschwindigkeit)

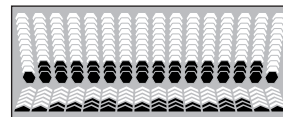


TRAIN

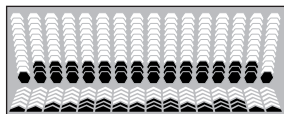
BOOT CAMP



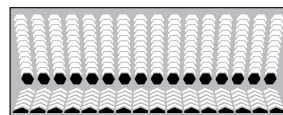
ENDURANCE (Ausdauer)



PERFORMANCE (Leistung)

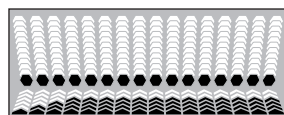


1 MILE PACER (1-Meilen-Schrittmacher), 5K PACER (5000-Schrittmacher), 10K PACER (10.000-Schrittmacher)

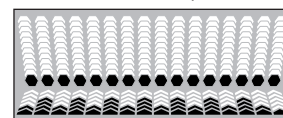


CUSTOM

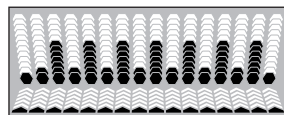
HR TARGET (Zielherzfrequenz)



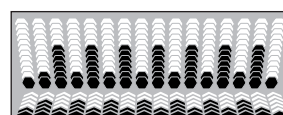
CUSTOM-SPD (Geschwindigkeit)



CUSTOM-INC (Steigung)



USER DEFINED (Benutzerdefiniert)



Trainingsprofile und Zielprogramme

Auf der Konsole können Sie das Profilprogramm und das gewünschte Trainingsprofil (Entfernung, Zeit oder Kalorien) sowie den Zielwert einstellen.

Hinweis: Bei bestimmten Profilen kann das Ziel nicht angepasst werden (Beispiel: das Programm „5K Pacer“ hat das Entfernungsziel 5.000).

1. Stellen Sie sich auf die seitlichen Fußstützen.
2. Drücken Sie die Benutzertaste, um das gewünschte Benutzerprofil zu wählen.
3. Drücken Sie die Programmtasten, um eine Trainingskategorie auszuwählen.
4. Drücken Sie die Auf- (▲) oder Ab-Taste (▼), um ein Profiltraining zu wählen, und drücken Sie dann auf OK.

Wenn das Trainingsprogramm Heart Rate Target (Zielherzfrequenz) ausgewählt wird, muss die gewünschte Herzfrequenz (Beats Per Minute, BPM) für das Training an der Konsole eingegeben werden. Drücken Sie die Auf- (▲) oder Ab- (▼) Taste, um den Wert anzupassen, und drücken Sie auf OK.

Wenn für das ausgewählte Trainingsprogramm die Steigung und/oder die Geschwindigkeit eingestellt werden muss, wird auf der Konsole „EDIT INCLINE“ (Steigung bearbeiten) angezeigt. Drücken Sie die Auf- (▲) oder Ab- (▼) Taste, um die aktuelle Einstellung zu ändern, und drücken Sie die Links- (◀) oder Rechts- (▶) Taste, um ein anderes Profilsegment zu wählen. Drücken Sie OK, um das Steigungsprofil zu übernehmen.

Hinweis: Die Bearbeitung der Geschwindigkeit („EDIT SPEED“) funktioniert genauso.

5. Drücken Sie auf die Auf- (▲) oder Ab- (▼) Taste, um die Mindestgeschwindigkeit des Laufbands einzustellen. Drücken Sie anschließend auf OK. Diese Mindestgeschwindigkeit wird als niedrigste Geschwindigkeit des Profilprogramms verwendet.
6. Drücken Sie die Auf- (▲) oder Ab- (▼) Taste, um die Maximalgeschwindigkeit des Laufbands einzustellen. Drücken Sie anschließend auf OK. Diese Maximalgeschwindigkeit wird als höchste Geschwindigkeit des Profilprogramms verwendet.

⚠ Während des Trainings kann der Benutzer die Laufbandgeschwindigkeit mit der Auf-Taste (▲) über die Maximalgeschwindigkeit hinaus einstellen.

7. Drücken Sie die Auf- (▲) oder Ab-Taste (▼), um einen Zieltyp (Entfernung, Zeit oder Kalorien) auszuwählen, und drücken Sie anschließend auf OK.
8. Drücken Sie die Auf- (▲) oder Ab-Taste (▼), um den Trainingswert anzupassen. Drücken Sie anschließend auf OK.
9. Auf der Konsole wird jetzt „READY?“ (Bereit?) angezeigt.
10. Drücken Sie START, um mit dem Zieltraining zu beginnen. Das Training startet nach einem 3-Sekunden-Countdown. Während dieser Zeit ertönt ein akustisches Signal.

Hinweis: Die Meldung „RAMPING UP“ (Geschwindigkeitsanpassung) wird angezeigt, während das Laufband auf die gewünschte Geschwindigkeit gebracht wird.

Herzfrequenzbasierte Trainingsprogramme

In den herzfrequenzbasierten Trainingsprogrammen können Sie eine Zielherzfrequenz für Ihr Training einstellen. Das Programm überwacht Ihre Herzfrequenz über die Handpulssensoren (Contact Heart Rate, CHR) am Gerät oder ein Pulsmessgerät mit Brustgurt (Heart Rate Monitor, HRM) und passt die Steigung während des Trainings automatisch so an, dass die Herzfrequenz im ausgewählten Bereich bleibt.

Hinweis: Damit das herzfrequenzbasierte Trainingsprogramm korrekt ausgeführt werden kann, muss die Konsole die Herzfrequenzinformationen über die CHR-Sensoren oder den HRM-Brustgurt empfangen.

Programme mit Zielherzfrequenz verwenden die Altersangaben und andere Benutzerinformationen, um den Herzfrequenzbereich für das Training zu bestimmen. Die Konsole gibt darauf basierend Anweisungen für die Trainingseinstellungen:

1. Drücken Sie die Taste PROGRAMS, bis die Kategorie HEART HEALTH angezeigt wird.
2. Drücken Sie die Auf- (▲) oder Ab-Taste (▼), um den Prozentwert der Maximalherzfrequenz anzugeben: HEALTHY

(Gesund) - 55 %, FAT BURN (Fettverbrennung) - 65 %, AEROBIC (Aerob) - 75 %, ANAEROBIC (Anaerob) - 85 %

! **Vor Beginn des Trainings sollten Sie einen Arzt konsultieren. Beenden Sie das Training sofort, wenn Sie Schmerzen oder ein Engegefühl im Brustkorb, Atemnot oder Schwindelanfälle verspüren. Konsultieren Sie Ihren Arzt, bevor Sie wieder mit dem Gerät trainieren. Die vom Computer berechneten oder gemessenen Werte dienen nur als Bezugsgrößen. Die auf der Konsole angezeigte Herzfrequenz ist ein Näherungswert und sollte nur als Referenz dienen.**

3. Drücken Sie die Auf- (▲) oder Ab-Taste (▼), um die Mindestgeschwindigkeit einzustellen, und drücken Sie anschließend auf OK.
4. Drücken Sie die Auf- (▲) oder Ab-Taste (▼), um die Maximalgeschwindigkeit einzustellen, und drücken Sie anschließend auf OK.
5. Drücken Sie die Auf- (▲) oder Ab-Taste (▼), um den Zieltyp auszuwählen, und drücken Sie anschließend auf OK.
6. Drücken Sie die Auf- (▲) oder Ab-Taste (▼), um den Zielwert für das Training einzustellen, und drücken Sie anschließend auf OK.

Hinweis: Bitte beachten Sie beim Einstellen des Ziels, dass Sie sich genügend Zeit lassen sollten, damit Ihre Herzfrequenz den gewünschten Frequenzbereich erreichen kann. Die Konsole zeigt den Herzfrequenzwert basierend auf den aktuellen Benutzereinstellungen an.

7. Drücken Sie START, um mit dem Training zu beginnen.

Benutzer können einen Herzfrequenzwert auch einstellen, indem sie in der Kategorie CUSTOM das Programm HR TARGET auswählen. Die Konsole passt die Steigung während des Trainings so an, dass der Benutzer immer innerhalb des gewünschten Herzfrequenzbereichs bleibt.

1. Drücken Sie die Taste PROGRAMS, bis die Kategorie CUSTOM angezeigt wird.
2. Die Konsole zeigt das Trainingsprogramm HR TARGET an. Drücken Sie auf OK.
3. Drücken Sie die Auf- (▲) oder Ab-Taste (▼), um den Herzfrequenzwert (HR) für das Training einzustellen, und drücken Sie anschließend auf OK.
4. Drücken Sie die Auf- (▲) oder Ab-Taste (▼), um die Mindestgeschwindigkeit einzustellen, und drücken Sie anschließend auf OK.
5. Drücken Sie die Auf- (▲) oder Ab-Taste (▼), um die Maximalgeschwindigkeit einzustellen, und drücken Sie anschließend auf OK.
6. Drücken Sie die Auf- (▲) oder Ab-Taste (▼), um den Zieltyp auszuwählen, und drücken Sie anschließend auf OK.
7. Drücken Sie die Auf- (▲) oder Ab-Taste (▼), um den Zielwert für das Training einzustellen, und drücken Sie anschließend auf OK.

Hinweis: Bitte beachten Sie beim Einstellen des Ziels, dass Sie sich genügend Zeit lassen sollten, damit Ihre Herzfrequenz den gewünschten Frequenzbereich erreichen kann. Die Konsole zeigt den Herzfrequenzwert basierend auf den aktuellen Benutzereinstellungen an.

8. Drücken Sie START, um mit dem Training zu beginnen.

Vergleichs-Pacer

Mit dem Vergleichs-Pacer trainiert der Benutzer immer mit demselben Programm und derselben Entfernung, wobei die Werte während des Trainings mit vorangegangenen Trainingseinheiten verglichen werden. Als Schrittmacher für das aktuelle Training dient das durchschnittliche oder beste vorangegangene Training mit derselben Entfernung.



Die Benutzerposition zeigt anhand von Zeitangaben sowie einem Aufwärtspfeil (vor dem Schrittmacher) oder einem Abwärtspfeil (hinter dem Schrittmacher) an, wo sich der Benutzer im Vergleich zum Schrittmacher befindet.

Die Benutzerleuchten oben auf der Konsole zeigen unmittelbar, wo sich der Benutzer in Bezug auf den Schrittmacher befindet. Das Schrittmachersymbol (zwischen den Benutzerleuchten) zeigt die Position des Schrittmachers an. Die aktive Leuchte steht für den Benutzer. Der Zeitunterschied zwischen Benutzer und Schrittmacher lässt sich anhand der aktuell aktiven Leuchte ermitteln (siehe Skala unten).



Hinweis: Die Werte der ersten Trainingseinheit basieren auf einem Standardtempo von 12 Minuten pro Meile.

Zu Beginn des Trainings ist der Average-Schrittmacher (Durchschnitt) aktiv. Um den Schrittmacher während des Trainings zu ändern, drücken Sie die Taste COMPARE (Vergleichen). Nun wird der Best-Schrittmacher (Bestleistung) aktiviert. Die Benutzerposition und die Benutzerleuchten werden entsprechend angepasst. Wenn Sie die Taste COMPARE (Vergleichen) erneut drücken, wird die Funktion deaktiviert. Benutzerposition und Benutzerleuchten werden ausgeschaltet.

Hinweis: Wenn das Entfernungsziel für das Programm geändert wird, wird der Trainingsfokus verändert. Beim Vergleich werden nun wieder Standardwerte verwendet, bis ein Training mit dem neuen Entfernungsziel abgeschlossen wurde.

Während eines Schrittmachertrainings (1 Meile, 5000 oder 10.000) gibt der Benutzer vor, in welcher Zeit der Schrittmacher das Training abschließt. Während eines Schrittmachertrainings kann die Benutzerposition nicht ausgeschaltet werden. Mit der COMPARE-Taste kann zwischen den Schrittmachern Input Pace (Tempo eingeben), Average (Durchschnitt) oder Best (Bestleistung) gewechselt werden.

Fitnessergebnisse

Die Fitnessergebnisse basieren auf einer Schätzung des VO2 Max-Werts des Benutzers sowie des Kalorienverbrauchs während der letzten fünf Trainingseinheiten.

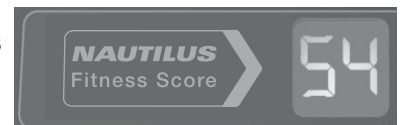
Die VO2 Max-Schätzwerte werden anhand von Leistungsdaten ermittelt (Zeit, Entfernung und durchschnittliche Herzfrequenz oder geschätzte durchschnittliche Herzfrequenz, sofern dieser Wert nicht zur Verfügung steht). VO2 Max steht für den maximalen Sauerstoffverbrauch, also für die aerobische Fitness eines Menschen. Dieser Wert ist ein Zeichen für die Ausdauer des Benutzers bei längeren Trainingseinheiten. (V = Volumen, O2 = Sauerstoff, Max = Maximalwert).

Für jedes abgeschlossene Training, das mehr als 10 Minuten gedauert hat oder über mehr als 1,6 km (1 Meile) lief, berechnet die Konsole diese Trainingswerte für das Fitnessergebnis. Dieser Wert wird im Fitnessergebniswert der Konsole angezeigt.

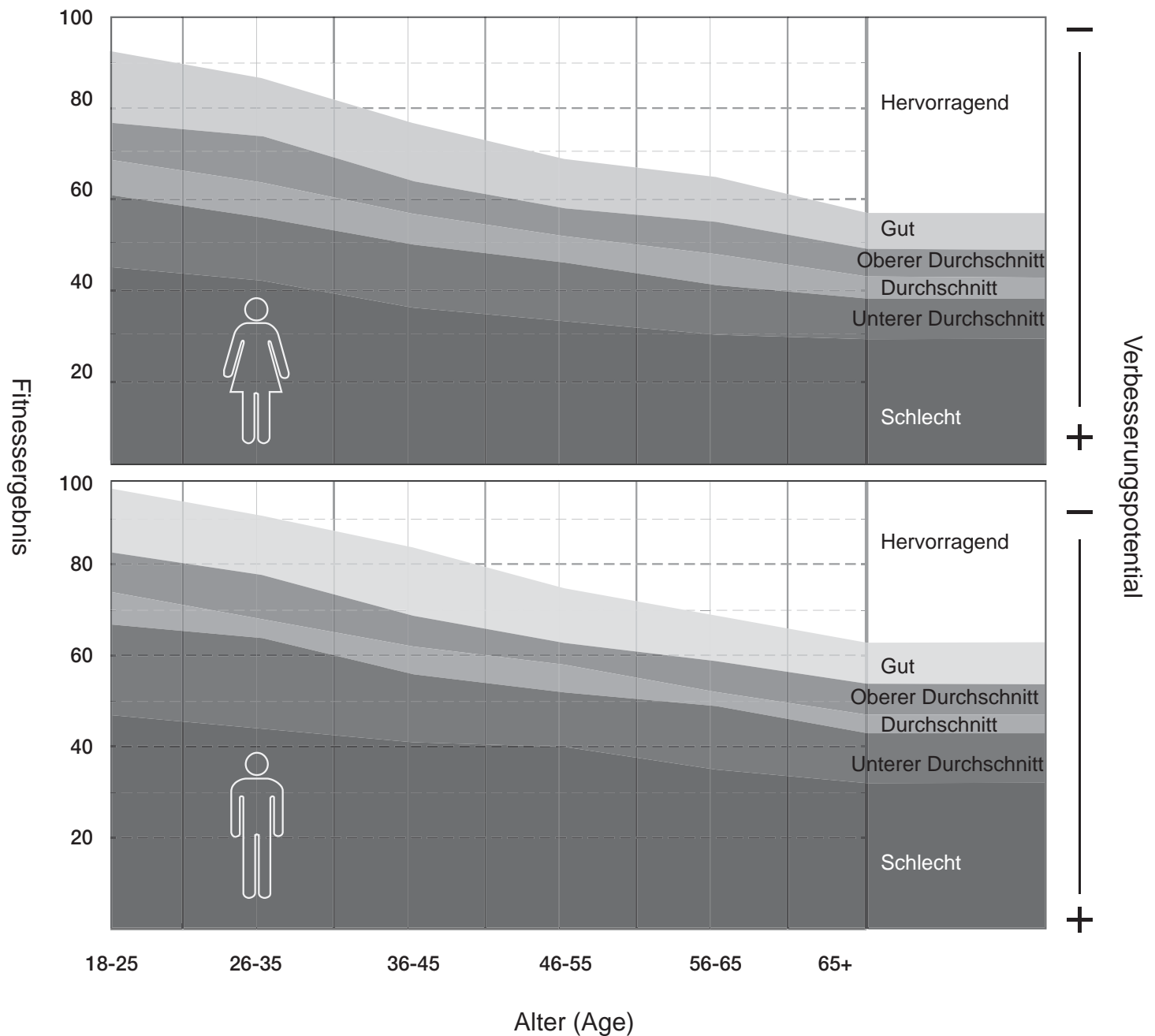
Hinweis: Mit einem Brustgurt lassen sich genaue Werte zur Berechnung des Fitnessergebnisses ermitteln. Ein Fitnessergebnis wird bei Trainingseinheiten ermittelt, die mindestens 10 Minuten dauern oder über eine Strecke von 1,6 km (1 Meile) laufen. Wenn keine Herzfrequenz angegeben wird, wird anhand des Benutzerprofils ein Näherungswert berechnet.

Das Fitnessergebnis ändert sich für Benutzer, die dieselbe Entfernung bei vergleichbarer Intensität absolvieren, nur wenig. Wenn derselbe Benutzer jedoch die Intensität über dieselbe Trainingsstrecke erhöht, erhöht sich auch das Ergebnis. Da das Ergebnis auf dem (geschätzten) VO2 Max-Wert beruht, bedeutet selbst eine kleine Steigerung der Werte eine Veränderung des Fitnesslevels des Benutzers.

Hinweis: Das Ergebnis eines Benutzers kann sich durch Müdigkeit leicht verschlechtern. Bei der richtigen Kombination aus Training und Pausen steigt das Fitnessergebnis in Anlehnung an den VO2 Max-Wert. Das zeigt sich



Fitnesslevel des Benutzer basierend auf dem Fitnessergebnis



auch in verbesserter Ausdauer oder Schnelligkeit. Fitnessergebnisse sollten immer nur mit eigenen früheren Werten und nicht mit denen anderer Benutzerprofile verglichen werden.

Pause oder Stopp

Die Konsole wechselt in den Pausemodus, wenn während des Trainings die Taste PAUSE/END gedrückt wird.

1. Drücken Sie die Taste PAUSE/STOP, um das Training zu unterbrechen. Die Konsole zeigt „PAUSED“ (Pause) an.
2. Um mit dem Training fortzufahren, drücken Sie auf START.

Um das Training zu beenden, drücken Sie PAUSE/STOP. Die Konsole wechselt in den Ergebnis-/Cooldown-Modus.

Ergebnisse/Cooldown

Alle Trainingsprogramme mit Ausnahme von Quick Start und den herzfrequenzgesteuerten Programmen enden mit einer dreiminütigen Cooldown-Phase. Während dieser Cooldown-Phase zeigt die Konsole die Trainingsergebnisse an. Die Konsole blendet die Trainingsergebnisse im 4-Sekunden-Wechsel ein:

Während des Cooldowns beträgt die Laufbandgeschwindigkeit 3,2 km/h (2 mph). Die Steigung wird auf Null reduziert. Der Benutzer kann die Laufbandgeschwindigkeit und die Steigung des Laufdecks während des Cooldowns anpassen.

Mit der Taste PAUSE/STOP können Sie die Ergebnisanzeige/Cooldown-Phase beenden und in den Einschaltmodus zurückkehren. Werden fünf Minuten lang keine Eingaben an der Konsole gemacht, wechselt die Konsole automatisch in den Ruhemodus.

GOAL TRACK Statistiken (und Bestleistungen)

Die Statistiken der einzelnen Trainingsdurchgänge werden in einem Benutzerprofil gespeichert.

So zeigen Sie die GOAL TRACK-Statistik für ein Benutzerprofil an:

1. Drücken Sie im Einschaltmodus die Benutzertaste, um ein Benutzerprofil auszuwählen.
2. Drücken Sie OK, um das gewünschte Benutzerprofil zu wählen.
3. Auf der Konsole wird die Meldung GOAL TRACK (Bestleistung) angezeigt.
Hinweis: Um die Bearbeitung des Benutzerprofils zu beenden, drücken Sie die Taste PAUSE/END. Die Konsole kehrt dann in den Einschaltmodus zurück.
4. Drücken Sie auf OK. Die Konsole blendet „LONGEST WORKOUT“ (Längstes Training) und die Trainingsergebnisse ein. Die entsprechende Zielleuchte leuchtet auf. Nach 4 Sekunden zeigt die Konsole den Namen des Trainingsprogramms ein sowie das Datum, an dem es abgeschlossen wurde (außer bei „LAST 7 DAYS“ (letzte 7 Tage) und „LAST 30 DAYS“ (letzte 30 Tage)).
Hinweis: Um die GOAL TRACK-Statistik zu beenden, drücken Sie die Taste PAUSE/STOP. Die Konsole kehrt dann in den Einschaltmodus zurück.
5. Drücken Sie die Ab-Taste (▼), um zur nächsten GOAL TRACK-Statistik „CALORIE RECORD“ (Kalorienrekord) zu wechseln. Die Konsole zeigt das Training mit dem höchsten Kalorienverbrauch an. Die Konsole zeigt die Trainingsergebnisse, den Namen des Trainingsprofils und das Datum des Trainings im 4-Sekunden-Takt an. Drücken Sie die Links- (◀) oder Rechtstaste (▶), um manuelle durch die Trainingsergebnisse zu blättern.
6. Drücken Sie die Ab-Taste (▼), um zu LAST 30 DAYS (Die letzten 30 Tage) zu wechseln. Die Konsole zeigt die Gesamtwerte der letzten 30 Tage an. Die Konsole blendet die Trainingsergebnisse im 4-Sekunden-Wechsel ein. Drücken Sie die Links- (◀) oder Rechtstaste (▶), um manuelle durch die Trainingsergebnisse zu blättern.
7. Drücken Sie die Ab-Taste (▼), um zu LAST 7 DAYS (Die letzten 7 Tage) zu wechseln. Die Konsole zeigt den Kalorienverbrauch der letzten 7 Tage (50 Kalorien pro Segment) sowie die Gesamttrainingswerte an. Die Konsole blendet die Trainingsergebnisse im 4-Sekunden-Wechsel ein. Drücken Sie die Links- (◀) oder Rechtstaste (▶), um manuelle durch die Trainingsergebnisse zu blättern.
8. Drücken Sie die Ab-Taste (▼), um zu LAST WORKOUT (Letztes Training) zu wechseln. Die Konsole zeigt die Werte des letzten Trainings an. Die Konsole zeigt die Trainingsergebnisse, den Namen des Trainingsprofils und das Datum des Trainings im 4-Sekunden-Takt an. Drücken Sie die Links- (◀) oder Rechtstaste (▶), um manuelle durch die Trainingsergebnisse zu blättern.
9. Wenn Sie die Trainingsstatistik beenden möchten, drücken Sie die Taste PAUSE/STOP. Die Konsole kehrt in den Einschaltmodus zurück.


Wenn ein Training absolviert wird, das die Werte unter LONGEST WORKOUT (Längstes Training) oder CALORIE RECORD (Kalorienrekord) übertrifft, ertönt ein Glückwunschsignal und der Benutzer wird über die neue Bestleistung informiert. Außerdem leuchtet die entsprechende Bestleistungsleuchte.

Im Konsolen-Setup-Modus können Sie die Sound-Einstellungen (Ein/Aus) sowie Datum und Uhrzeit einstellen oder die Wartungsstatistiken anzeigen (Gesamtbetriebszeiten und Softwareversion; nur für Wartungstechniker).

1. Halten Sie die Taste PAUSE/STOP und die Rechts-Taste im Einschaltmodus für 3 Sekunden gedrückt, um in den Konsolen-Setup-Modus zu wechseln.

Hinweis: Drücken Sie PAUSE/STOP, um den Konsolen-Setup-Modus zu beenden und in den Einschaltmodus zurück-zukehren.

2. Auf der Konsole wird die Datumseingabe mit der aktuellen Einstellung angezeigt. Drücken Sie die Auf- und Abtasten, um den aktuellen Wert (blinkend) zu verändern. Drücken Sie die Links- und Rechtstasten, um den Cursor auf einen anderen Wert zu bringen (Monat/Tag/Jahr).
3. Drücken Sie OK, um den Wert zu übernehmen.
4. Auf der Konsole wird die Uhrzeiteingabe mit der aktuellen Einstellung angezeigt. Drücken Sie die Auf- und Ab-Tasten, um den aktuellen Wert (blinkend) zu verändern. Drücken Sie die Links- und Rechtstasten, um den Cursor auf einen anderen Wert zu bringen (Stunde/Minute/AM oder PM).
5. Drücken Sie OK, um den Wert zu übernehmen.
6. Auf der Konsole wird die Eingabe mit der aktuellen Einstellung angezeigt. Drücken Sie die Auf- und Ab-Tasten, um zwischen ON (Ein) und OFF (Aus) zu wechseln.
7. Drücken Sie OK, um den Wert zu übernehmen.
8. Auf der Konsole wird die Eingabe für Sound-Einstellungen mit der aktuellen Einstellung angezeigt. Drücken Sie die Auf- und Ab-Tasten, um zwischen ON (Ein) und OFF (Aus) zu wechseln.

 **Wenn das akustische Signal ausgeschaltet wurde, wird vor dem Training die Meldung „AUDIO OFF“ (Audio aus) angezeigt.**

9. Drücken Sie OK, um den Wert zu übernehmen.
10. Die Konsole zeigt die TOTAL RUN HOURS (Gesamtbetriebsstunden) für das Gerät an.
11. Drücken Sie auf OK, um zur nächsten Eingabe zu wechseln.
12. Auf der Konsole wird nun die Aufforderung BLE FW UPDATE angezeigt.

Hinweis: Wenn Sie über ein Update für das Bluetooth® Low Energy-System (sogenanntes Bluetooth® Smart) verfügen, stecken Sie den USB-Stick mit der Update-Datei in die Konsole. Drücken Sie die Auf- () oder Ab-Taste (), um die Option „CONFIRM-YES“ (Bestätigen - Ja) auszuwählen, und drücken Sie anschließend auf OK.

Auf der Konsole wird "SAVING" (Speichern) und anschließend "REMOVE USB" (USB entfernen) angezeigt, wenn das USB-Speichergerät aus dem Anschluss entfernt werden kann.

13. Drücken Sie auf OK, um zur nächsten Eingabe zu wechseln.
14. Auf der Konsole wird nun die Softwareversion angezeigt.
15. Drücken Sie auf OK, um zur nächsten Eingabe zu wechseln.
16. Auf der Konsole wird die Meldung LOG angezeigt.
17. Drücken Sie auf OK, um zur nächsten Eingabe zu wechseln.
18. Die Konsole kehrt in den Einschaltmodus zurück.

Lesen Sie vor jeder Reparatur zuerst sorgfältig alle Wartungsanweisungen. In manchen Fällen benötigen Sie Hilfe beim Durchführen der erforderlichen Arbeiten.

! Das Gerät muss regelmäßig auf Beschädigungen untersucht und gegebenenfalls repariert werden. Der Eigentümer ist für die regelmäßige Wartung verantwortlich. Verschlossene oder beschädigte Komponenten müssen umgehend repariert oder ausgetauscht werden. Verwenden Sie für Austausch und Reparatur des Geräts ausschließlich Teile des Herstellers.

Wenn sich ein Warnaufkleber löst, unleserlich wird oder entfernt wurde, wenden Sie sich an Ihren Händler vor Ort, um Ersatz zu erhalten.

▲ GEFAHR Um das Risiko von Stromschlägen oder die unkontrollierte Nutzung des Geräts zu vermeiden, müssen Sie das Stromkabel stets aus der Wandsteckdose und dem Gerät ziehen und anschließend 5 Minuten warten, bevor Sie das Gerät reinigen, warten oder reparieren. Bewahren Sie das Netzkabel an einem sicheren Ort auf.

Täglich: Überprüfen Sie das Trainingsgerät vor jeder Benutzung auf lose, zerbrochene, beschädigte oder abgenutzte Teile. Verwenden Sie es nicht, falls Sie solche Teile finden. Tauschen Sie alle Teile außer dem Laufdeck bei ersten Abnutzungsanzeichen oder Schäden aus oder reparieren Sie sie. Das Laufdeck ist für einen Verschleiß auf beiden Seiten ausgelegt. Wenn nur eine Seite Abnutzungerscheinungen aufweist, muss es nicht ausgetauscht werden. Es wird empfohlen, das Laufdeck von einem qualifizierten Techniker drehen zu lassen. Wischen Sie nach jeder Verwendung Feuchtigkeit mit einem feuchten Tuch von Ihrem Gerät und der Konsole ab.

! Wenn bei abgesenktem Laufdeck eine Kante des Laufbands sichtbar ist, müssen Sie das Laufband einstellen, sodass die Kante nicht mehr sichtbar ist.

Hinweis: Schützen Sie die Konsole vor zu viel Feuchtigkeit.

Wöchentlich: Stellen Sie sicher, dass sich die Walzen gut drehen. Wischen Sie das Gerät ab, um Staub, Schmutz oder Ablagerungen zu entfernen.

! Die Abdeckung der Motorsteuerplatine (MCB) darf nicht entfernt werden. Hier treten gefährliche Spannungen auf und es besteht Verletzungsgefahr durch bewegliche Teile. Die Komponenten dürfen nur von zugelassenem Fachpersonal oder unter Befolgen der von Nautilus Inc. vorgegebenen Wartungsprozeduren gewartet und repariert werden.

Hinweis: Verwenden Sie keine Produkte auf Erdölbasis.

Monatlich oder alle 20 Betriebsstunden: Überprüfen Sie alle Schrauben und Muttern auf festen Sitz. Ziehen Sie sie gegebenenfalls nach.

Vierteljährlich: Oder nach 25 Betriebsstunden: Schmieren Sie das Band mit einem Schmiermittel auf Silikonbasis.

! Silikonschmiermittel sind nicht für den Verzehr geeignet. Bewahren Sie es außerhalb der Reichweite von Kindern auf. An einem sicheren Ort aufbewahren.

HINWEIS: Verwenden Sie keine erdölbasierten Reinigungsmittel oder Reinigungsmittel für Autos. Es darf keine Feuchtigkeit in die Konsole eindringen.

Reinigung

▲ GEFAHR Um das Risiko von Stromschlägen zu reduzieren, sollten Sie das Stromkabel stets aus der Steckdose ziehen und anschließend 5 Minuten warten, bevor Sie das Gerät reinigen, warten oder reparieren.

Wischen Sie das Laufband nach jeder Benutzung ab, damit es trocknen und sauber bleibt. Unter Umständen müssen

Sie ein mildes Reinigungsmittel verwenden, um Schmutz und Salzablagerungen vom Band, den lackierten Bauteilen und dem Display zu entfernen.

HINWEIS: Verwenden Sie keine Lösungsmittel auf Erdölbasis, da diese die Oberfläche des Geräts und der Konsole angreifen. Schützen Sie die Konsole vor zu viel Feuchtigkeit.

Einstellen der Bandspannung

Wenn das Band im Betrieb hin und her rutscht, muss es nachgespannt werden. Hinten am Laufband befinden sich hierfür entsprechende Justierschrauben.

1. Stellen Sie sicher, dass das Laufband angehalten und das Gerät am Netzstecker ausgeschaltet wurde.

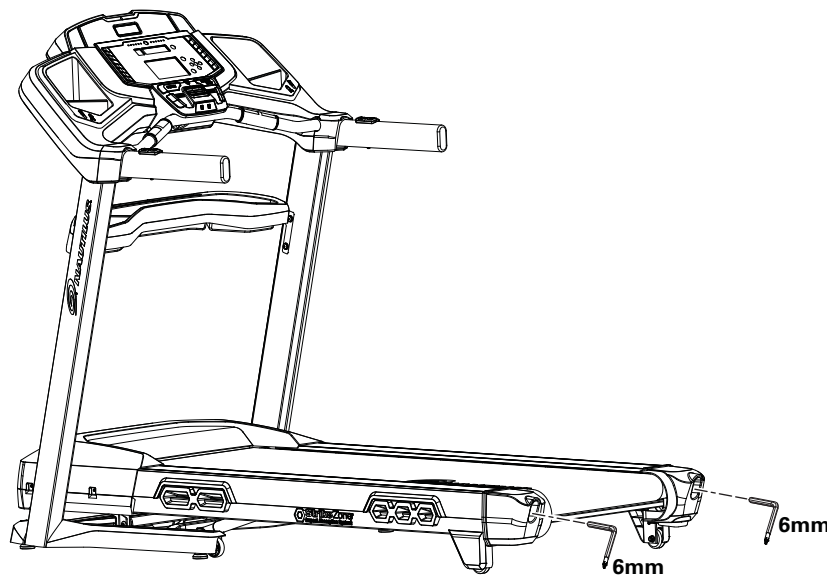
! Achten Sie darauf, das Laufband nicht zu berühren, wenn es in Bewegung ist, und nicht auf das Netzkabel zu treten. Zuschauer und Kinder müssen während der Wartung des Geräts Abstand halten.

2. Verwenden Sie einen 6-mm-Sechskantschlüssel und drehen Sie die linke und rechte Einstellschraube um eine halbe Drehung im Uhrzeigersinn, zunächst eine und dann die andere Schraube.
3. Nachdem Sie die Schrauben auf jeder Seite um 1/2 Drehung gedreht haben, starten Sie das Laufband und testen Sie, ob es noch rutscht. Ist dies der Fall, kehren Sie zu Schritt 1 zurück und wiederholen Sie den Vorgang.

Wenn Sie eine Seite stärker festziehen als die andere, bewegt sich das Band von dieser Seite des Laufbands weg und muss neu eventuell ausgerichtet werden.

HINWEIS: Zu viel Spannung verursacht unnötige Reibung und führt zu erhöhtem Verschleiß von Band, Motor und Elektronik.

4. Drücken Sie die Taste PAUSE/STOP zwei Mal, um das Laufband anzuhalten und das Schnellstarttraining zu unterbrechen.



Ausrichten des Laufbands

Das Band sollte immer auf dem Laufband zentriert sein. Die Zentrierung des Bands kann sich durch Laufstil und eine unebene Stellfläche mit der Zeit reduzieren. In diesem Fall müssen die beiden Schrauben hinten am Laufband leicht justiert werden.

! Die Ränder des Laufbands sollten unter den seitlichen Fußstützen verlaufen. Wenn eine Kante des Bands sichtbar ist, Stellen Sie das Laufband so ein, dass die Kanten nicht sichtbar mehr sind und unter den seitlichen Fußstützen verlaufen.

1. Drücken Sie auf die START-Taste, um das Band zu starten.

⚠ Achten Sie darauf, das Laufband nicht zu berühren, wenn es in Bewegung ist, und nicht auf das Netzkabel zu treten. Zuschauer und Kinder müssen während der Wartung des Geräts Abstand halten.

2. Stellen Sie sich hinter das Laufband, um zu sehen, in welche Richtung sich das Band bewegt.
3. Wenn das Band nach links zieht, drehen Sie die linke Justierschraube um eine Viertel Umdrehung im Uhrzeigersinn und die rechte Justierschraube um ein Viertel Umdrehung gegen den Uhrzeigersinn.

Wenn das Band nach rechts zieht, drehen Sie die linke Justierschraube um eine Viertel gegen den Uhrzeigersinn und die rechte Justierschraube um ein Viertel Umdrehung im Uhrzeigersinn.

4. Beobachten Sie den Lauf des Bands für ca. 2 Minuten. Stellen Sie das Band mit den Justierschrauben so lange ein, bis es zentriert ist.
5. Drücken Sie die Taste PAUSE/STOP zwei Mal, um das Laufband anzuhalten und das Schnellstarttraining zu unterbrechen.

Schmieren des Bands

Das Laufband ist mit einem wartungsarmen Deck- und Bandsystem ausgestattet. Das Laufband ist vorgeschmiert. Eine Bandreibung kann unter Umständen die Funktionsfähigkeit und Lebensdauer des Geräts beeinträchtigen. Schmieren Sie das Band alle 3 Monate oder alle 25 Betriebsstunden, je nach dem, was früher eintritt. Auch wenn das Laufband nicht benutzt wird, löst sich Silikon auf und das Band trocknet aus. Für beste Ergebnisse sollten Sie das Laufdeck regelmäßig mit einem 100-prozentigen Silikonschmiermittel schmieren. Gehen Sie dabei folgendermaßen vor:

1. Schalten Sie das Laufband mit dem Netzschalter aus.
2. Ziehen Sie den Stecker des Laufbands aus der Wandsteckdose und das Stromkabel aus der Netzbuchse.

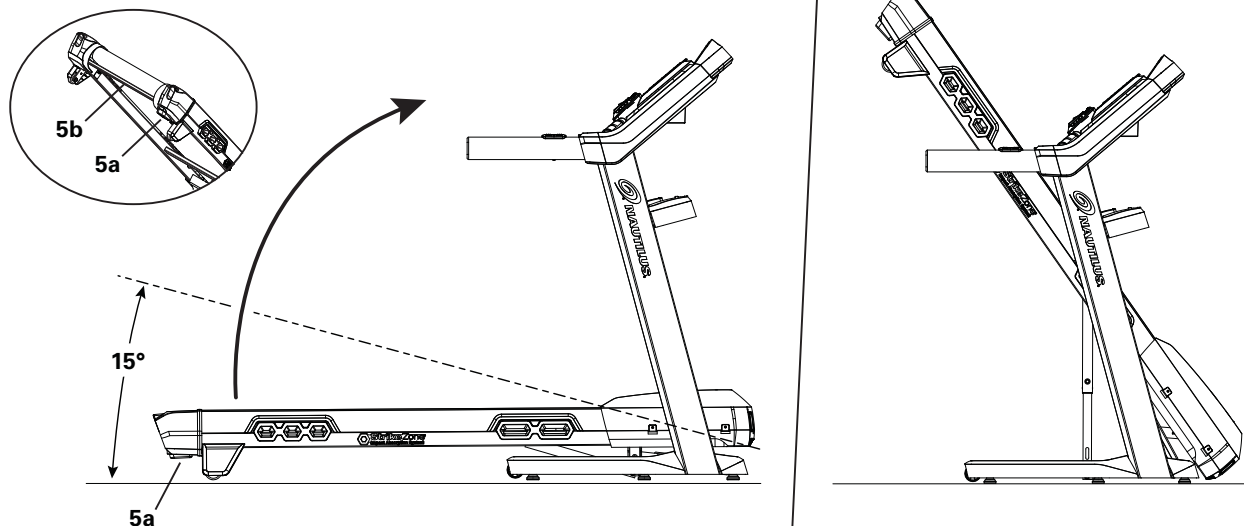
⚠ GEFAHR Um das Risiko von Stromschlägen zu reduzieren, sollten Sie das Stromkabel stets aus der Steckdose ziehen und anschließend 5 Minuten warten, bevor Sie das Gerät reinigen, warten oder reparieren. Bewahren Sie das Netzkabel an einem sicheren Ort auf.

Hinweis: Das Laufband sollte auf einer leicht zu reinigenden Fläche stehen.

3. Klappen Sie das Laufband zusammen. Weitere Informationen finden Sie im Kapitel „Bewegen des Geräts“ in diesem Handbuch. Stellen Sie sicher, dass die hydraulische Hebevorrichtung korrekt einrastet.

⚠ Achten Sie auf die erforderlichen Sicherheitsvorkehrungen und eine korrekte Hebeteknik. Bitten Sie gegebenenfalls eine zweite Person um Hilfe.

Heben Sie das Band nicht am Band oder den hinteren Rollen an. Diese Teile rasten nicht ein und können sich plötzlich bewegen. Andernfalls könnte es zu Verletzungen oder zu Schäden am Gerät kommen.



4. Stellen Sie sicher, dass das Gerät eingerastet ist. Ziehen Sie vorsichtig am Laufdeck. Es darf sich nicht bewegen. Treten Sie dabei ein wenig zur Seite, um sich nicht zu verletzen, falls das Laufband nicht korrekt eingerastet ist.

! Lehen Sie sich nicht gegen das zusammengeklappte Laufband. Stellen Sie keine Gegenstände darauf, da dies die Stabilität beeinträchtigen könnte oder das Gerät umfallen könnte.

Solange das Gerät zusammengeklappt ist, darf das Netzkabel nicht angeschlossen werden und das Laufband darf nicht in Betrieb genommen werden.

5. Geben Sie einige Tropfen des Schmiermittels innen auf die gesamte Breite des Bands. Auf dem Deck unterhalb des Bands wird nur eine sehr dünne Schicht Silikonschmiermittel benötigt.

HINWEIS: Verwenden Sie immer 100-prozentiges Silikonschmiermittel. Verwenden Sie auf keinen Fall einen Entfetter wie WD-40®, da dies die Funktionsfähigkeit des Geräts erheblich beeinträchtigen könnte. Wir empfehlen folgende Produkte:

- 8300 Silikonspray, erhältlich in den meisten Baumärkten und Autoteilehändlern.
- Lube-N-Walk® Schmiermittel-Kit für Laufbänder, erhältlich über Ihren Fitnesshändler vor Ort oder über Nautilus, Inc.

! Bewahren Sie das mitgelieferte Schmiermittel an einem sicheren Ort auf. Bewahren Sie es außerhalb der Reichweite von Kindern auf. Silikonschmiermittel sind nicht für den Verzehr geeignet.

6. Drehen Sie das Band von Hand um die halbe Länge des Bands und schmieren Sie es erneut.
7. Klappen Sie das Gerät auf. Weitere Informationen finden Sie im Kapitel „Aufklappen des Geräts“ in diesem Handbuch.

! Achten Sie darauf, nicht unter das Laufdeck zu geraten. Halten Sie das Laufdeck unterstützend fest, bis es sich etwa 2/3 nach unten gesenkt hat. Das Laufdeck senkt auf dem letzten Teil der Strecke möglicherweise relativ schnell.

Wenn Sie ein Sprühschmiermittel verwendet haben, warten Sie 5 Minuten, bevor Sie das Gerät einschalten, damit sich das Treibmittel verflüchtigen kann.

8. Stecken Sie das Netzkabel wieder in das Gerät und in die Wandsteckdose.
9. Schalten Sie das Laufband mit dem Netzschalter ein.
10. Stellen Sie sich neben das Gerät und starten Sie das Band mit der niedrigsten Geschwindigkeit. Lassen Sie das Band ca. 15 Sekunden lang laufen.

! Achten Sie darauf, das Laufband nicht zu berühren, wenn es in Bewegung ist, und nicht auf das Netzkabel zu treten. Zuschauer und Kinder müssen während der Wartung des Geräts Abstand halten.

11. Schalten Sie das Gerät aus.
12. Entfernen Sie sorgfältig sämtliches überschüssiges Schmiermittel vom Laufdeck.

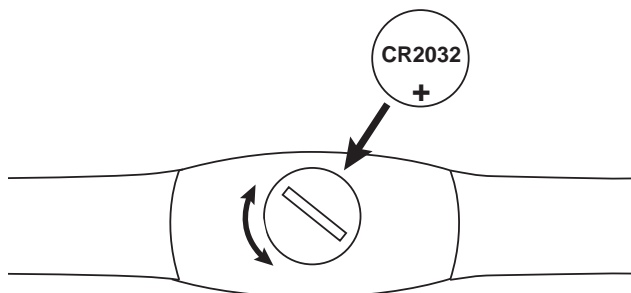
! Um ein Ausrutschen zu vermeiden, sollte kein Schmiermittel oder Öl auf die Lauffläche gelangen. Entfernen Sie überschüssiges Öl von den Flächen des Geräts.

Austausch der Batterie im Herzfrequenzbrustgurt

Der Herzfrequenzbrustgurt verwendet eine Batterie vom Typ CR2032.

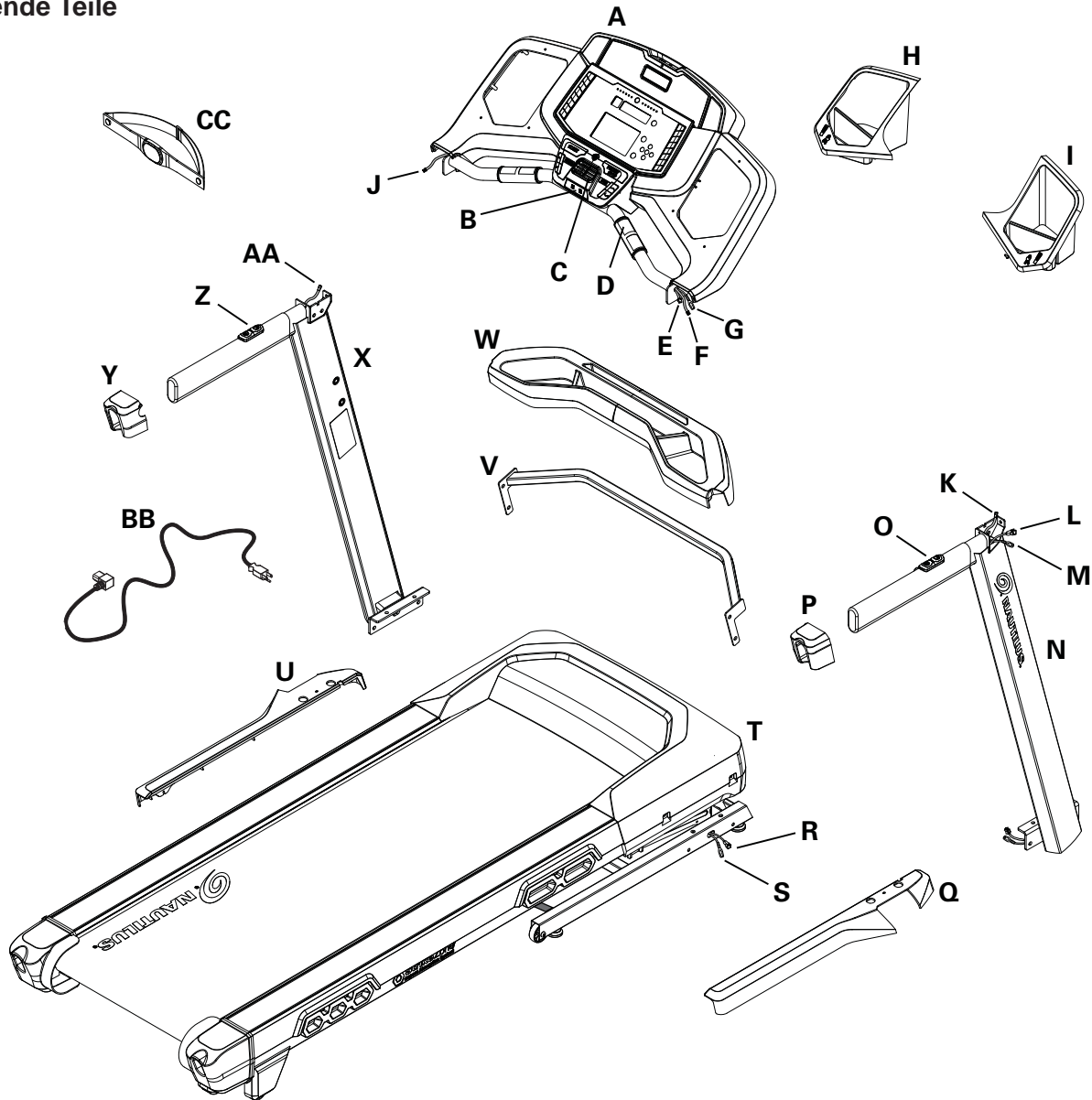
! Führen Sie dies nicht im Außenbereich oder in feuchter Umgebung durch.

1. Öffnen Sie die eingekerbte Abdeckung des Batteriefachs mithilfe einer Münze. Entfernen Sie die Abdeckung und entnehmen Sie die Batterie.
2. Achten Sie beim Austauschen der Batterie darauf, die neue Batterie so einzulegen, dass das + Symbol nach oben zeigt.
3. Montieren Sie die Abdeckung wieder.
4. Entsorgen Sie die alte Batterie. Entsorgen Sie diese gemäß der bei Ihnen geltenden Vorschriften und/oder bringen Sie sie zu einem geeigneten Recycling-Center.
5. Untersuchen Sie, ob Ihr Brustgurt ordnungsgemäß funktioniert.



! Nehmen Sie das Gerät erst in Betrieb, wenn es vollständig aufgebaut und die korrekte Funktionsfähigkeit in Übereinstimmung mit dem Benutzerhandbuch überprüft wurde.

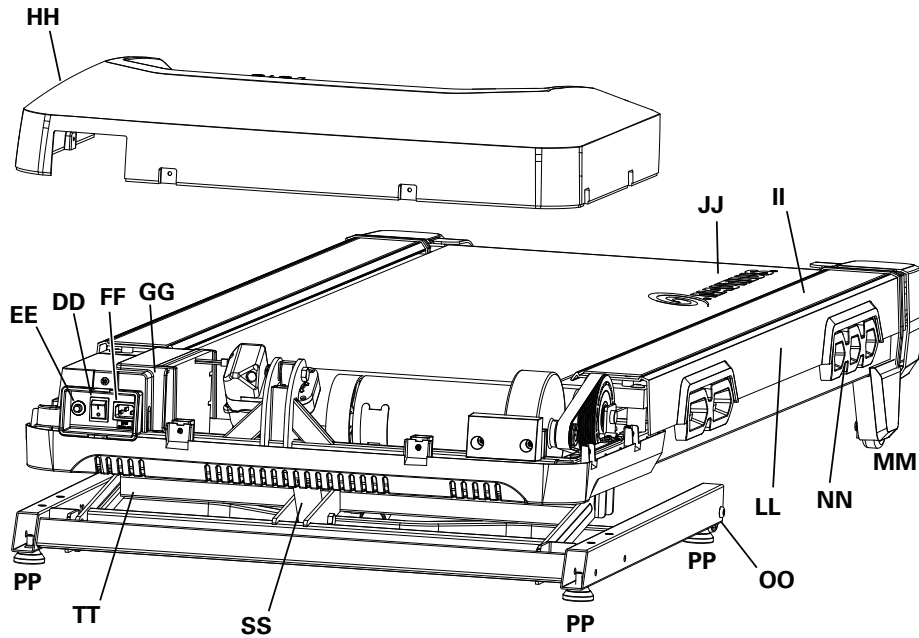
Zu wartende Teile



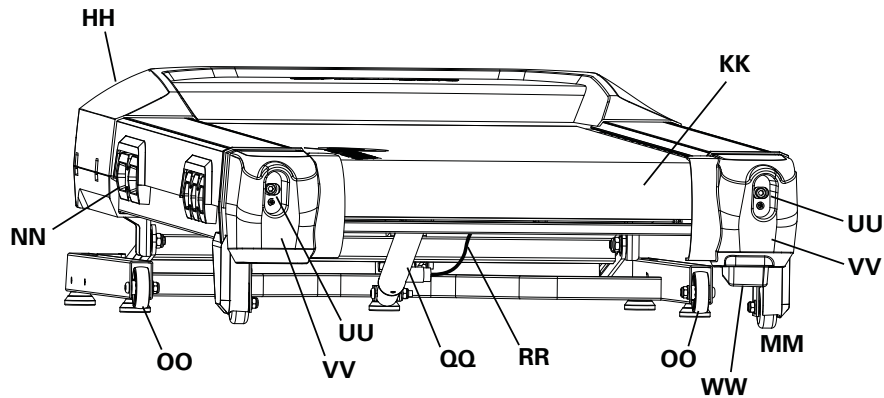
A	Konsole	K	Kabel der Geschwindigkeitsfernbedienung unten	U	Linke Sockelblende
B	Schloss für Sicherheitsschlüssel	L	Kabel für rechte Stütze (E/A)	V	Querstange
C	Lüfter	M	Erdungskabel für rechte Stütze	W	Ablage der Querstange
D	Handpulssensoren	N	Stütze rechts	X	Stütze links
E	Konsolenkabel (E/A)	O	Geschwindigkeitsregelung	Y	Linke Griffstangenverkleidung
F	Kabel der Geschwindigkeitsfernbedienung oben	P	Rechte Griffstangenverkleidung	Z	Steigungssteuerung
G	Erdungskabel Konsole	Q	Rechte Sockelblende	AA	Kabel der Steigungsfernbedienung unten
H	Linker Getränkehalter	R	Sockelkabel (E/A)	BB	Stromkabel
I	Rechter Getränkehalter	S	Erdungskabel Sockel	CC	Brustgurt für Herzfrequenzmessung
J	Kabel der Steigungsfernbedienung oben	T	Gerätesockel		

Zu wartende Teile (Rahmen)

Vorderseite



Rückseite



DD	Netzschalter	KK	Hintere Rollen	RR	Kabel zum Lösen des Laufdecks
EE	Sicherung	LL	Laufdeck	SS	Steigungsjustierung
FF	Stromanschluss	MM	Sockelstütze	TT	Drehachse
GG	Abdeckung der Motorsteuerplatine (MCB)	NN	Laufdämpfung	UU	Spannvorrichtung
HH	Motorblende	OO	Transportrad	VV	Hintere Rollenblende
II	Seitliche Fußstützen	PP	Nivellierer	WW	Hebel zum Lösen des Laufdecks
JJ	Lauffläche	QQ	Dämpfungseinheit zum Anheben des Decks		

Bedingung/Problem	Zu überprüfen	Lösung
Keine/teilweise Anzeige/ Gerät schaltet nicht ein	Wandsteckdose überprüfen	Stellen Sie sicher, dass das Gerät in eine funktionierende Wandsteckdose eingesteckt wurde. Testen Sie die Steckdose mit einem anderen Gerät, beispielsweise einer Lampe.
	Anschluss vorne am Gerät überprüfen	Der Stecker muss fest sitzen und unbeschädigt sein. Tauschen Sie das Netzkabel oder den Stecker am Gerät aus, falls diese beschädigt sind.
	Netzschalter überprüfen	Schalten Sie das Gerät mit dem Netzschalter ein.
	Prüfen Sie die Integrität des Datenkabels.	Im Kabel dürfen keine Drähte beschädigt sein. Wenn Drähte sichtbar gebrochen oder abgeknickt sind, tauschen Sie das Kabel aus.
	Verbindung/Ausrichtung des Datenkabels überprüfen.	Stellen Sie sicher, dass das Kabel fest und in der richtigen Richtung in die Konsole eingesteckt ist. Die kleine Zunge am Stecker muss einrasten.
	Konsolen-Display auf Beschädigungen überprüfen.	Überprüfen Sie das Konsolen-Display auf sichtbare Beschädigungen, z. B. Brüche. Tauschen Sie die Konsole bei Beschädigung aus.
	Konsolen-Display	Wenn die Anzeige auf der Konsole nicht vollständig ist und alle Anschlüsse fehlerfrei sind, muss die Konsole ausgetauscht werden.
		Wenn das Problem durch die oben aufgeführten Schritte nicht behoben werden konnte, wenden Sie sich an Ihren Händler.
Gerät funktioniert, aber es wird kein Handpuls angezeigt	Sensorgriff	Die Hände müssen mittig auf den Herzfrequenzsensoren aufliegen. Die Hände müssen ruhig und mit gleichmäßigem Druck auf beiden Seiten aufliegen.
	Trockene oder schwierige Hände	Die Sensoren funktionieren bei trockenen oder schwierigen Händen möglicherweise nicht korrekt. Hier kann ein Kontaktgel (Herzfrequenzgel) die Leitfähigkeit verbessern. Dies kann über das Internet, in medizinischen Fachgeschäften oder in einigen Fitnessfachgeschäften erworben werden.
		Wenn bei Tests keine Probleme ermittelt werden können, wenden Sie sich an Ihren Händler.
Gerät funktioniert, aber es wird keine Funkherzfrequenz angezeigt	Brustgurt	Der Brustgurt muss POLAR®-kompatibel und uncodiert sein. Der Brustgurt muss direkt auf der Haut aufliegen, die Auflagefläche muss feucht sein. Achten Sie darauf, dass die Krümmung des Senders nach oben weist.
	Batterien für Brustgurt	Sofern möglich die Batterien des Brustgurts austauschen.
	Benutzerprofile überprüfen	Wählen Sie die Option „Edit User Profile“ (Benutzerprofil bearbeiten) des gewünschten Benutzerprofils. Überprüfen Sie unter WIRELESS HR (Drahtlose Herzfrequenzmessung), ob diese Option aktiviert ist (ON).
	Störungen	Entfernen Sie Störquellen (Fernseher, Mikrowelle usw.) aus dem Umfeld des Geräts.
	Brustgurt austauschen.	Wenn alle Störquellen entfernt wurden und dennoch keine Herzfrequenz erkannt wird, muss der Brustgurt ausgetauscht werden.
	Konsole austauschen.	Wenn die Herzfrequenzerfassung weiterhin nicht funktioniert, wenden Sie sich an Ihren Händler.

Bedingung/Problem	Zu überprüfen	Lösung
Geschwindigkeitsanzeige nicht korrekt	Falsche Maßeinheit eingestellt. (englisch/metrisch)	Ändern Sie die angezeigten Maßeinheiten.
Die Konsole schaltet sich bei Betrieb aus (wechselt in den Ruhemodus).	Wandsteckdose überprüfen	Stellen Sie sicher, dass das Gerät in eine funktionierende Wandsteckdose eingesteckt wurde. Testen Sie die Steckdose mit einem anderen Gerät, beispielsweise einer Lampe.
	Anschluss vorne am Gerät überprüfen	Der Stecker muss fest sitzen und unbeschädigt sein. Tauschen Sie das Netzkabel oder den Stecker am Gerät aus, falls diese beschädigt sind.
	Prüfen Sie die Integrität des Datenkabels.	Im Kabel dürfen keine Drähte beschädigt sein. Wenn Drähte gebrochen oder abgeknickt sind, tauschen Sie das Kabel aus.
	Verbindung/Ausrichtung des Datenkabels überprüfen.	Stellen Sie sicher, dass das Kabel fest und in der richtigen Richtung in die Konsole eingesteckt ist. Die kleine Zunge am Stecker muss einrasten.
	Gerät zurücksetzen	Ziehen Sie das Gerät für 3 Minuten aus der Steckdose. Stecken Sie es wieder in die Steckdose.
		Wenn das Problem durch die oben aufgeführten Schritte nicht behoben werden konnte, wenden Sie sich an Ihren Händler.
Ventilator schaltet nicht ein/aus.	Gerät zurücksetzen	Ziehen Sie das Gerät für 5 Minuten aus der Steckdose. Stecken Sie es wieder in die Steckdose.
Ventilator schaltet nicht ein, aber die Konsole funktioniert	Sicherstellen, dass Ventilator nicht blockiert wird	Ziehen Sie das Gerät für 5 Minuten aus der Steckdose. Entfernen Sie Fremdkörper aus dem Ventilator. Um das Entfernen zu erleichtern, nehmen Sie gegebenenfalls die Konsole ab. Tauschen Sie die Konsole ab, falls der Fremdkörper nicht entfernt werden kann.
Gerät wackelt/steht nicht eben.	Einstellung der Nivellierer überprüfen.	Stellen Sie die Nivellierer so ein, dass das Gerät eben steht.
	Stellfläche überprüfen.	Sehr unebene Flächen können möglicherweise nicht ausgeglichen werden. Stellen Sie das Gerät auf einer ebenen Fläche auf.
Lautes Geräusch beim Betrieb des Laufbands	Laufband	Laufband muss eingelaufen werden. Nach dem Einlaufen verschwindet das Geräusch.
Laufband nicht zentriert	Niveauausgleich des Geräts	Stellen Sie sicher, dass das Gerät auf einer ebenen Fläche steht. Weitere Informationen finden Sie im Kapitel „Ausrichten des Geräts“ in diesem Handbuch.
	Ausrichten und Spannen der Bänder	Stellen Sie sicher, dass das Band auf Ihrem Laufband immer zentriert und ausreichend gespannt ist. Informationen hierzu erhalten Sie in den Kapiteln „Ausrichten des Laufbands“ und „Einstellen der Bandspannung“ in diesem Handbuch.
Motor klingt überlastet	Silikonschmierung des Bands	Tragen Sie Silikon auf die Innenfläche des Bands auf. Weitere Informationen finden Sie im Kapitel „Schmieren des Bands“ in diesem Handbuch.
Das Band ruckelt oder rutscht durch	Bandspannung	Stellen Sie die Justierschrauben für die Bandspannung (hinten am Gerät) korrekt ein. Weitere Informationen finden Sie im Kapitel „Einstellen der Bandspannung“ in diesem Handbuch.

Bedingung/Problem	Zu überprüfen	Lösung
Das Band bewegt sich nicht mehr	Sicherheitsschlüssel	Stecken Sie den Sicherheitsschlüssel in die Konsole. (Informationen hierzu finden Sie in den Anweisungen für einen Notstopp im Kapitel „Wichtige Sicherheitshinweise“.)
	Motorüberlastung	Das Gerät ist möglicherweise überlastet und zieht zu viel Strom. In diesem Fall wird die Stromzufuhr unterbrochen, um den Motor zu schützen. Halten Sie sich an die im Wartungsplan angegebenen Schmierintervalle. Stellen Sie sicher, dass das Band ausreichend gespannt ist, und starten Sie das Gerät erneut.
		Wenn das Problem durch die oben aufgeführten Schritte nicht behoben werden konnte, wenden Sie sich an Ihren Händler.
Auf der Konsole wechseln die Programmanzeigen	Konsole ist im Demonstrationsmodus	Halten Sie die Pause-/Stopptaste und den Pfeil nach Ab zusammen für 3 Sekunden gedrückt.
Trainingsergebnisse werden nicht mit dem Bluetooth®-fähigen Gerät synchronisiert	Aktueller Konsolenmodus	Das Gerät muss sich zum Synchronisieren im Leerlauf befinden. Drücken Sie die Taste PAUSE/STOP, bis der Einschaltmodus angezeigt wird.
	Gesamttrainingszeit	Die Trainingsdauer muss mindesten 1 Minute betragen, damit die Werte gespeichert und auf der Konsole angezeigt werden.
	Fitnessgerät	Ziehen Sie das Gerät für 5 Minuten aus der Steckdose. Stecken Sie es wieder in die Steckdose.
	Bluetooth®-fähiges Gerät	Überprüfen Sie Ihr Gerät, um sicherzustellen, dass Bluetooth® darauf aktiviert wurde.
	Fitness-App	Überprüfen Sie die technischen Daten der Fitness-App und stellen Sie die entsprechende Kompatibilität Ihres Geräts sicher.
		Wenden Sie sich an Ihren Fachhändler vor Ort.
Trainingsergebnisse werden von Nautilus Trainer™ nicht auf MyFitnessPal® / Under Armour® Connected Fitness gepostet.	Synchronisationskonten	Drücken Sie in der Nautilus Trainer™ App auf das Menüsymbol, wählen Sie die Option „Sync to Under Armour® Connected Fitness“ (Mit MyFitnessPal oder Under Armour Connected Fitness synchronisieren).
	Synchronisationsfehler	Überprüfen Sie den Kontonamen und das Passwort für MyFitnessPal® / Under Armour® Connected Fitness.
		Wenden Sie sich an Ihren Fachhändler vor Ort.



Nautilus®

Bowflex®

Schwinn®

Universal®