

Montasje veiledning  
Monteringsanvisning

# 1210B - 1210S

20200603



## Generell informasjon / Generell information 1210

Aldersgrupp / Åldersgrupp:	3 år och uppåt
Arealbehov:	7,6m x 8,2m
Mål / Mått:	4,1m x 4,7m
Forankring / Förankring:	Støping / Gjutning
Fallhøyde:	1,2 meter
Underlag:	Strid sand/fallskyddsmatta

<b>Underlag</b>	<b>Beskrivning</b>	<b>Djup</b>	<b>Fallhøyde</b>
Gress/Gräs	Utan steiner / Utan stenar		1-1,5m
Sand / Strid Sand	ikke byggbar / ej byggbar	30cm	3m
Bark	20-80mm	30cm	3m
Trespon / Träspån	5-30mm	30cm	3m
Annat materiale/ Annat material		ifølge sertifikat enligt certifikat	

Vid bruk av løsa massor ska förutom det gällande kravet läggas ytterligare 10 cm fyllnadsmassa.

Lekeclass/Lekplats.....  
Ordre nr / Order nr.....  
Levereringsdato/Leveransdatum.....  
Produksjonsår/Produktionsår.....  
Montert dato/Monteringsdatum.....  
Montør/Montör.....

**Ta vare på denne dokumentasjonen og oppbevar den som en del internkontrollsystemet.  
Förvara detta dokument på säkert ställe.**

#### Ettersyn og vedlikehold:

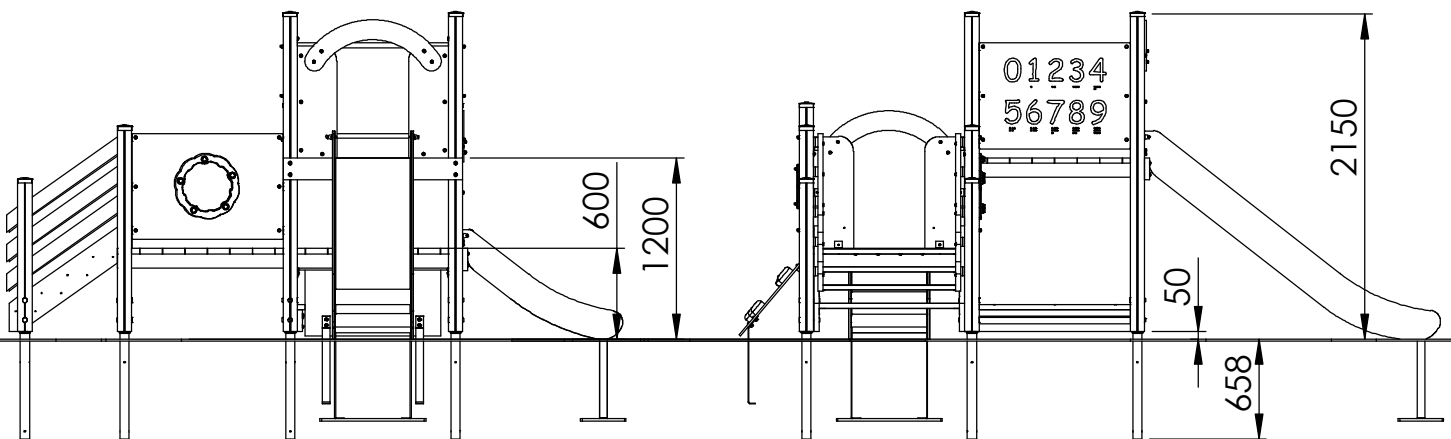
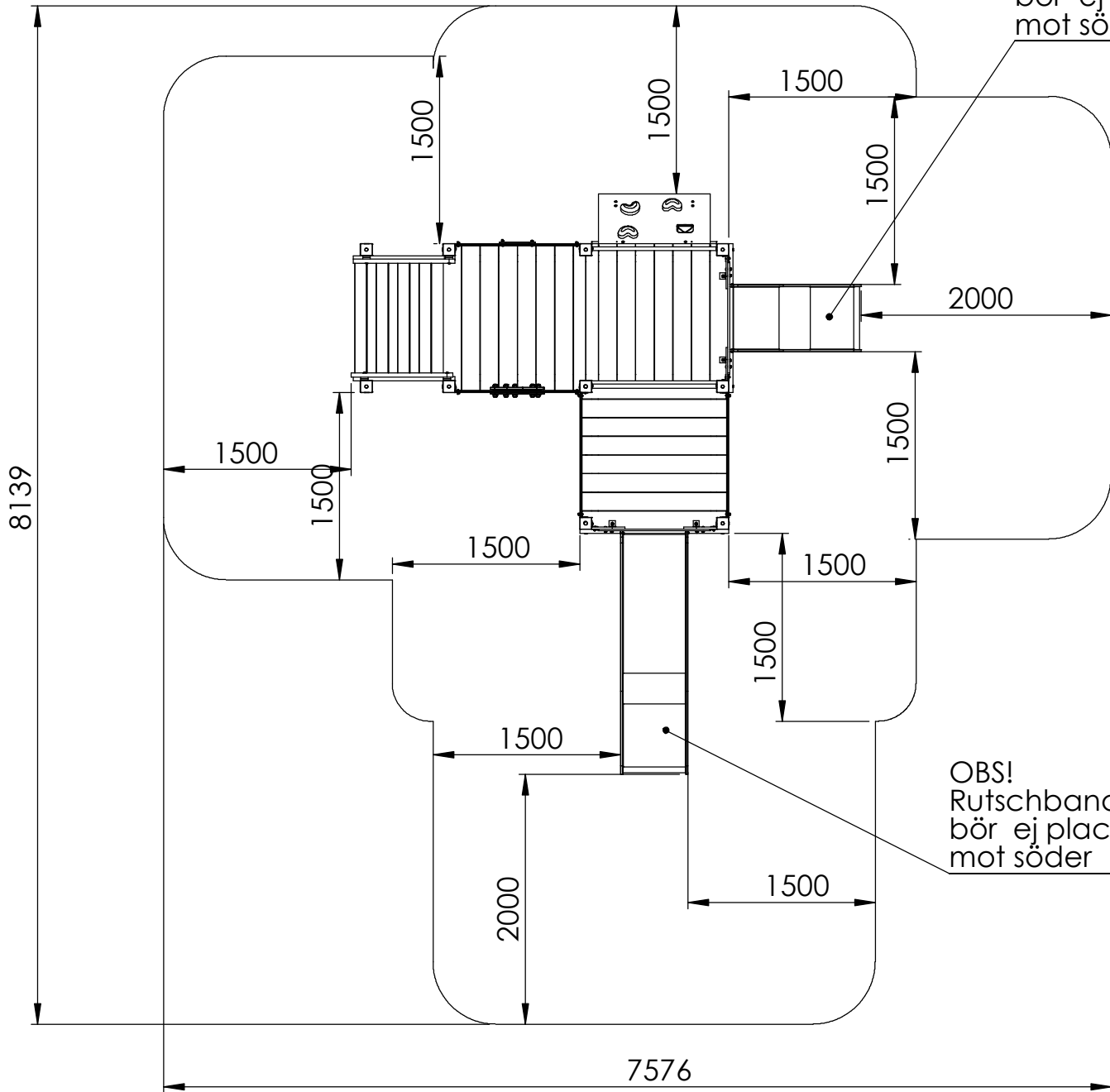
Daglig ettersyn:	Utføres ved behov, på lekeplasser med slitasje og hærverk kan det være behov for daglig kontroll.
Funksjonsettersyn:	Ettersynet har til hensikt å avdekke avvik i lekeapparatets funksjoner, spesielt skal slidedeler kontrolleres for slitasje. Utføres 4-6 ganger pr. år
Årlig hovedettersyn:	Kontroller fundamentet og avdekk råte eller rustdannelser. Ved behov bør alle trematerialer oljes eller males og slitt deler skiftes ut i forbindelse med kontrollen.

#### Översyn och underhåll:

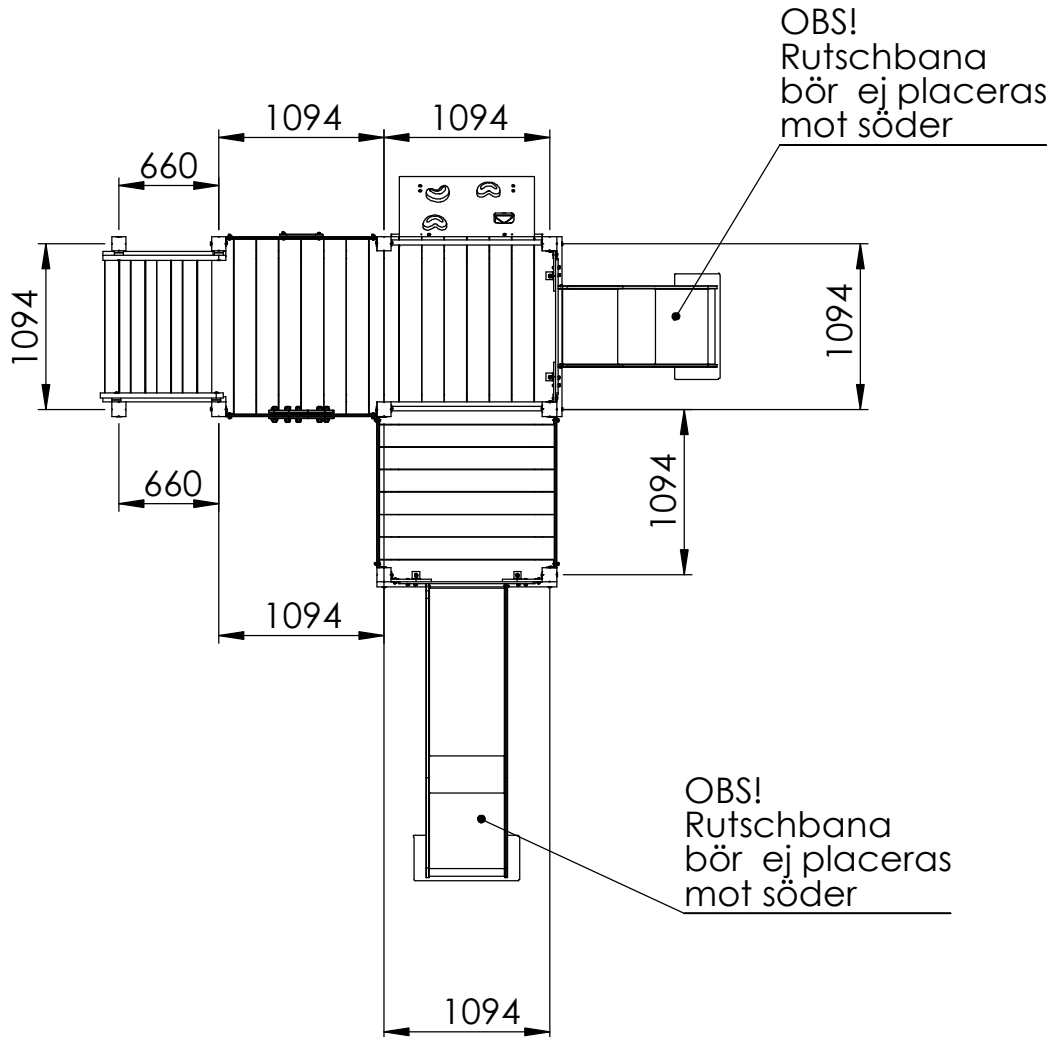
Daglig översyn:	Utförs vid behov, på lekplatser med hårt slitage och risk för skadegörelse kan det finnas behov av daglig kontroll.
Funktionsöversyn:	Syftet med översynen är att upptäcka avvikelser på lekutrustningens funktion. Komponenter som utsatt för hårt slitage bör kontrolleras extra noggrant. Utförs 4-6 gånger per år.
Årlig huvudöversyn:	Kontrollerar fundament för att upptäcka röta eller rostangrepp. Vid behov bör samtliga trämaterial oljas eller målas. Utslitna delar byts i anslutning till översynen.

## Ytbehov / Höjder

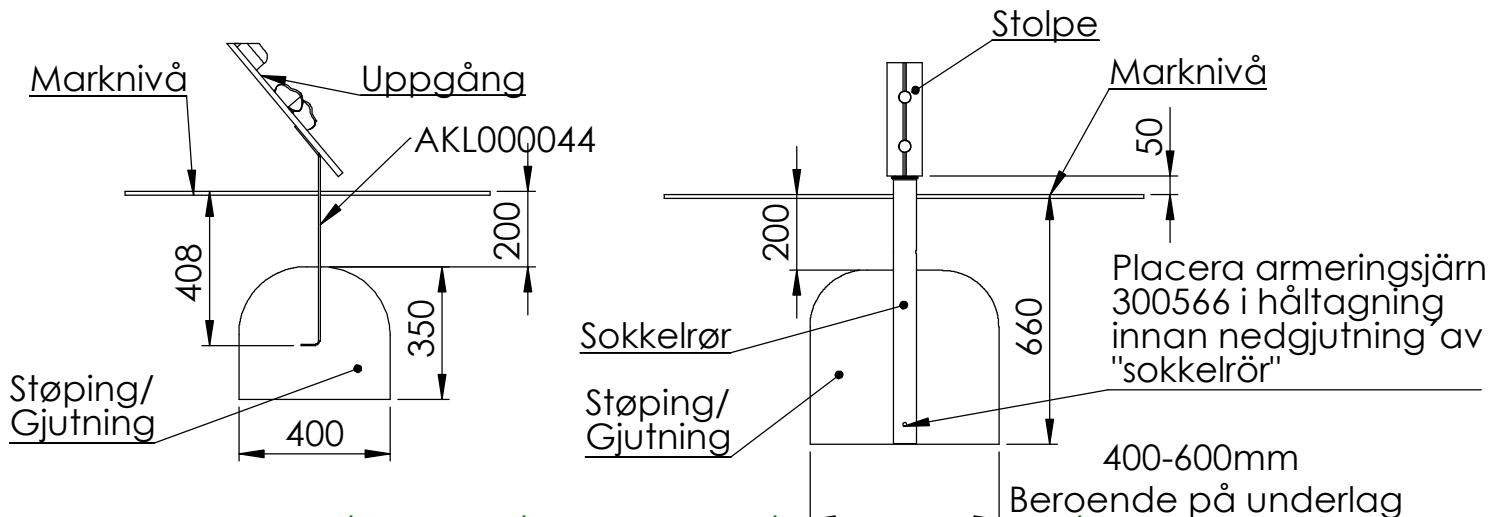
OBS!  
Rutschbana  
bör ej placeras  
mot söder



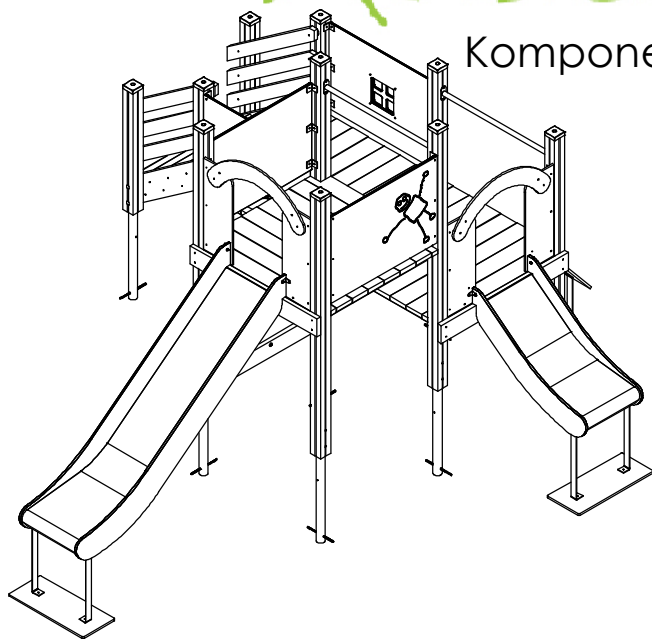
## Placering av stolpar / Støping/Gjutningsdetalj



## Støping-/gjutningsdetalj

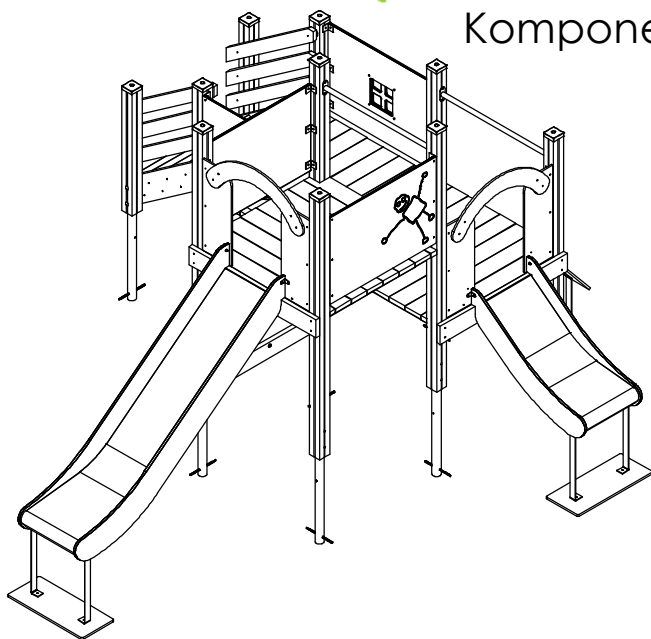


## Komponenter Röd/Blå



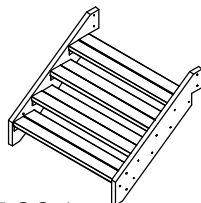
ITEM NO.	Artnr	Benämning	Dimension	Antal/QTY.
1	1994	Trappsektion	H:600	1
2	1994-3	Handledare/Gelender	L:1039	6
3	224512	Distans	Ø60	24
4	2802-30B	Fönster Blå	290x290	1
5	300028	Sokkelrør/Jordankare		10
6	300032	Golv-Standard	1188x1188	1
7	300037	Stolpe	H:1350 94x94	2
8	300038	Stolpe	H:2100 94x94	4
9	300112	Golv Dubbelt	1188x2288	1
10	300123	Uppgång med klättersten	895x700	1
11	300145P	Støttebor/Stödbräda	1188x146x34	2
12	300183	Stolphatt Blå	95x95	10
13	300380	Stolpe	H:1500 94x94	2
14	300393T	Stolpe	H:1000 94x94	2
15	300564	Bänk	L:1094 H:234	1
16	300566	Armeringsjärn	L:240	10
17	4402	SpinMaze		1
18	7701P-R	Rutschbana	H:600	1
19	7702P-R	Rutschbana Röd	H:1200	1
20	94-002B	Skärm Hej! Blå	999x700	1
21	94-003R	Skärm Fönster Röd	999x700	1
22	94-009B	Överstykke Rutsch Blå		2
23	94-010B	Aktivitetsskärm Blå	999x700	1
24	94-019R	Skärm 1-2-3 Röd	999x700	1
25	94P-077B	Sidopanel Rutschbana Blå	265x740	4
26	AKL000029	Beslag uppgång	B:1000	1
27	AKL000043	Voltstång	Ø34 L:1000	2
28	AKL000044	Jordankare Ramp		2
29	AKL000045	Takbeslag	50mm	40

## Komponenter Svart



ITEM NO.	Artnr	Benämning	Dimension	Antal Svart/QTY.
1	1994	Trappsektion	H:600	1
2	1994-3	Handledare/Gelender	L:1039	6
3	224512	Distans	Ø60	24
4	2802-30R	Fönster Röd	290x290	1
5	300028	Sokkelrør/Jordankare		10
6	300032	Golv-Standard	1188x1188	1
7	300037	Stolpe	H:1350 94x94	2
8	300038	Stolpe	H:2100 94x94	4
9	300112	Golv Dubbelt	1188x2288	1
10	300123	Uppgång med klättersten	895x700	1
11	300145P	Støttebor/Stödbräda	1188x146x34	2
12	300183	Stolphatt Blå	95x95	10
13	300380	Stolpe	H:1500 94x94	2
14	300393T	Stolpe	H:1000 94x94	2
15	300564	Bänk	L:1094 H:234	1
16	300566	Armeringsjärn	L:240	10
17	4402	SpinMaze		1
18	7701P-G	Rutschbana	H:600	1
19	7702P-G	Rutschbana Grå	H:1200	1
20	94-002S	Skärm Hej! Svart	999x700	1
21	94-003S	Skärm Fönster Svart	999x700	1
22	94-009B	Överstykke Rutsch Blå		2
23	94-010S	Aktivitetsskärm Svart	999x700	1
24	94-019S	Skärm 1-2-3 Svart	999x700	1
25	94P-077S	Sidopanel Rutschbana Svart	265x740	4
26	AKL000029	Beslag uppgång	B:1000	1
27	AKL000043	Voltstång	Ø34 L:1000	2
28	AKL000044	Jordankare Ramp		2
29	AKL000045	Takbeslag	50mm	40

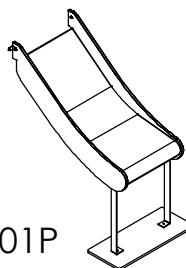
# Aktiv Lek



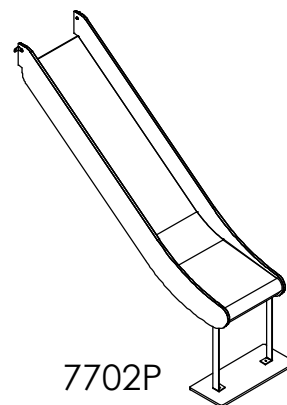
1994



1994-3



7701P



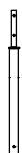
7702P



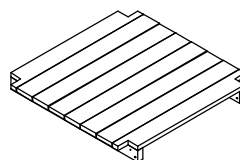
94P-077S



224512



300028



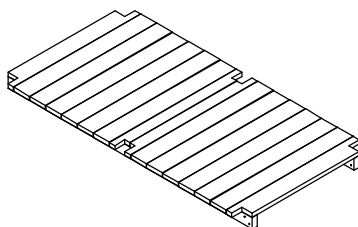
300032



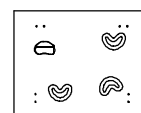
300037



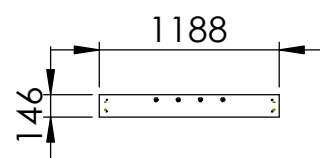
300038



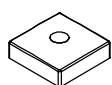
300112



300123



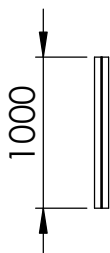
300145P



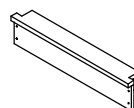
300183



300380



300393T



300564

# Aktiv Lek



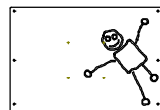
4402



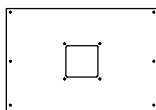
2802-30



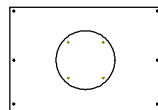
94-009



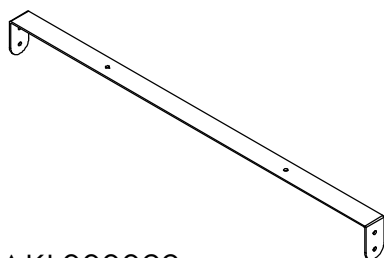
94-002



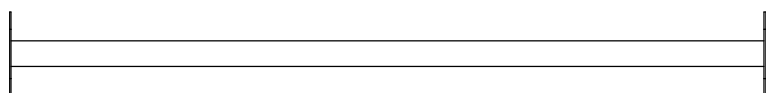
94-003



94-010



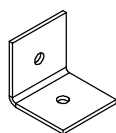
AKL000029



AKL000043



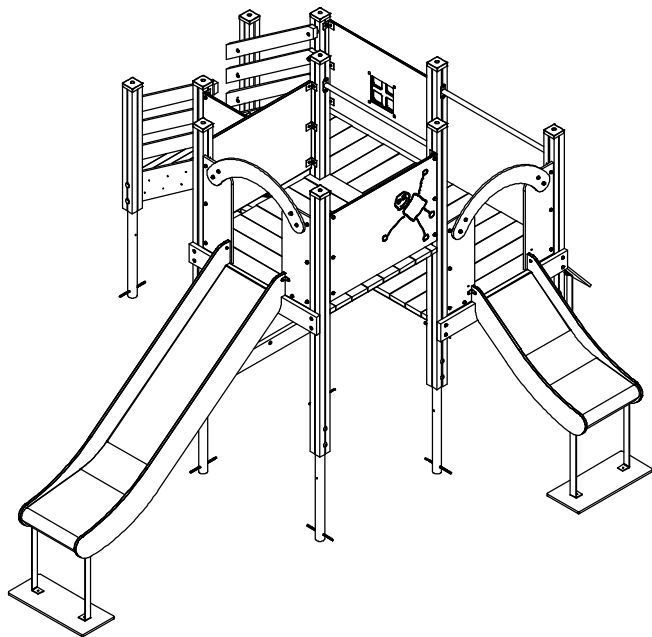
AKL000044



AKL000045


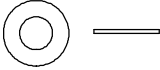
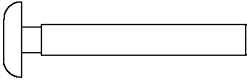

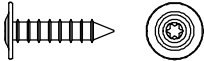
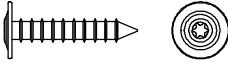



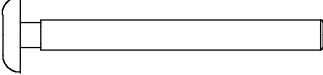

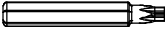


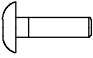

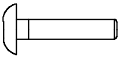




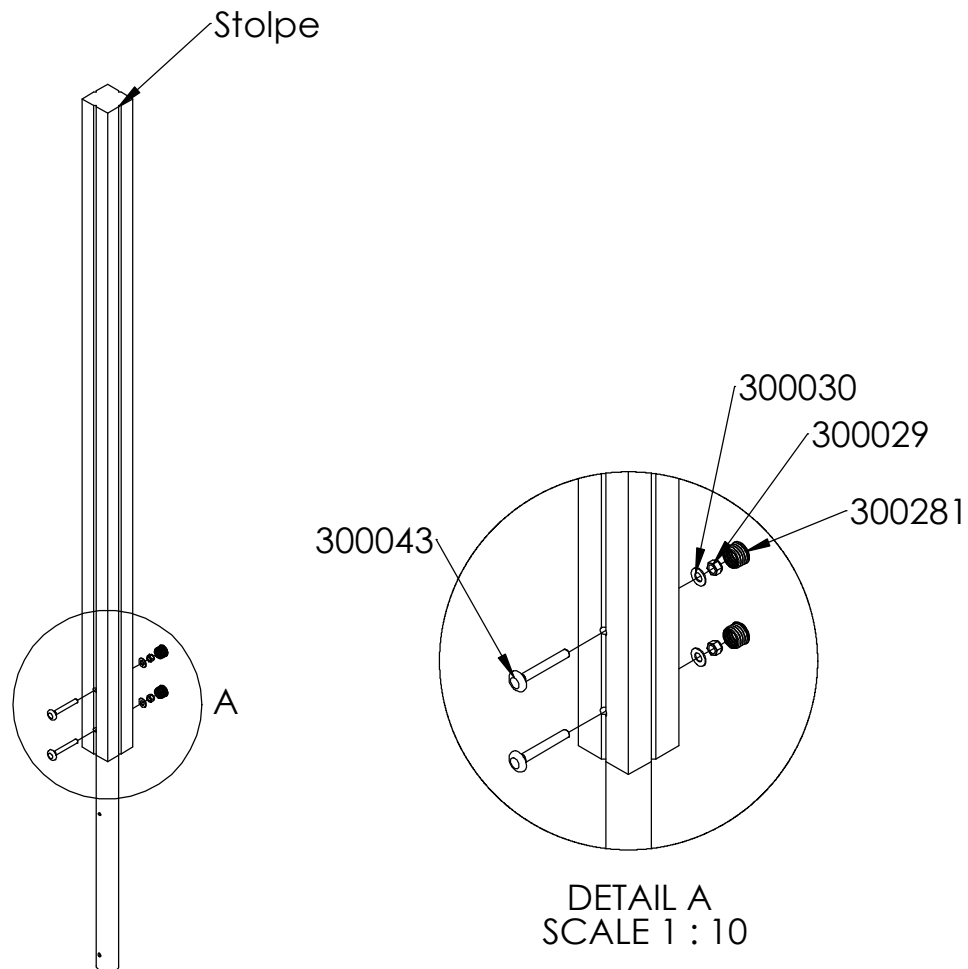
## Fästelement



ITEM NO.	Artnr	Benämning	Dimension	Antal/QTY.
1	300029	Låsemutter/Låsmutter	Ø12	20
2	300030	Skive/Bricka	Ø12	20
3	300043	Låseskrue/Vagnsbult	12x90	16
4	300045	Panhode skrue	5x40mm	10
5	300046	Fransk Treskrue Torx	8x40	40
6	300058	Fransk Treskrue Torx	8x50	12
7	300093	Skive/Bricka	Ø8,4x20x1,25	66
8	300094	Mutter, lås	Ø8	58
9	300255	Fransk Treskrue Torx	8x100	36
10	300268	Låseskrue/Vagnsbult	12x120	4
11	300281	Plastpropp/Plastplugg	28mm	20
12	300311	Torx T-40 Bit	T-40	1
13	300419	Fransk Treskrue Torx	8x150	12
14	300520	Plast kappe	Ø8	58
15	300537	Låseskrue/Vagnsbult	8x30	6
16	300577	Innv.6-kant m/rundhode	8x30	40
17	300579	Låseskrue/Vagnsbult	8x40	12
18	300597	Islagsmutter	Ø8	8
19	300598	Sekskantskrue	8x40	8

# Aktiv Lek

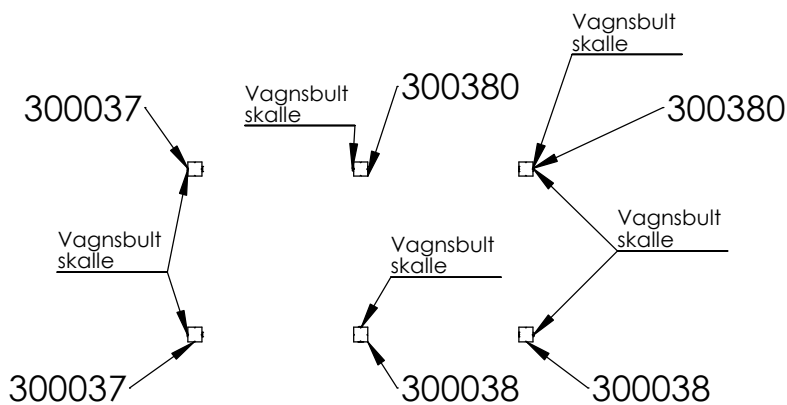
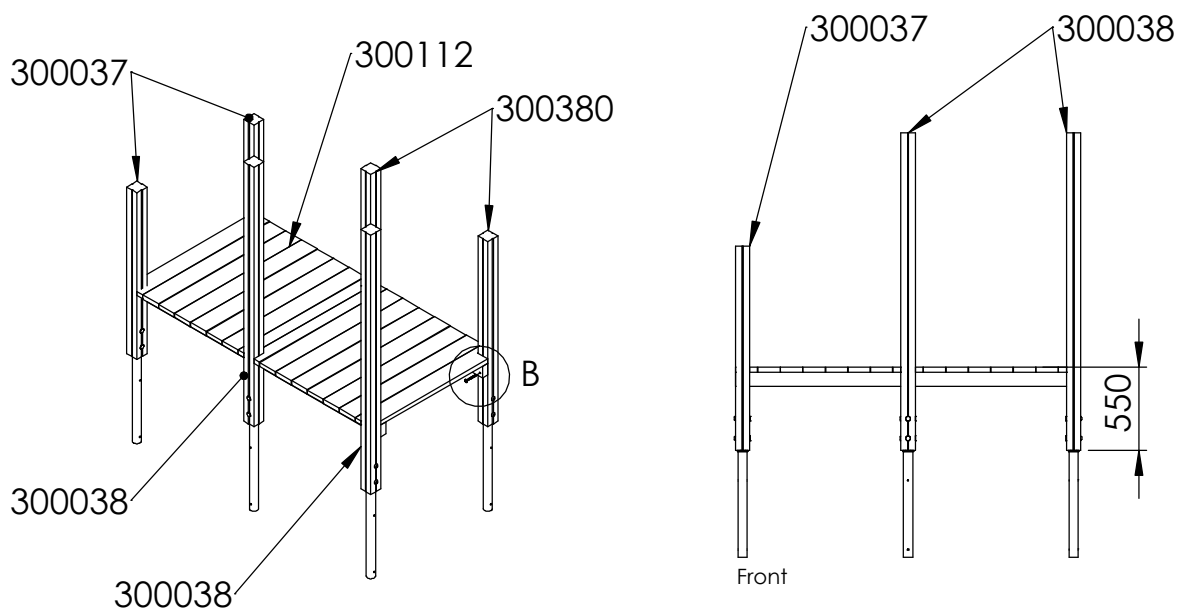
300029	
300030	
300043	
300045	
300046	
300058	
300094	
300093	
300255	
300268	
300281	
300311	
300419	
300520	
300537	
300577	
300579	
300597	
300598	



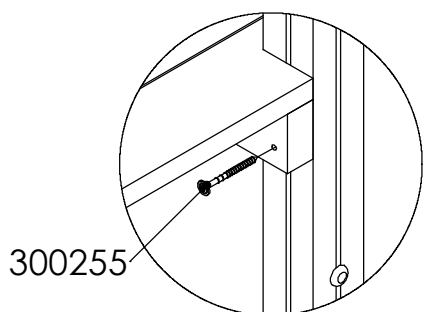
Fest stolpar til sokkelrør med låseskrue 12x90, skive Ø12, låsemutter Ø12 och plastplugg Ø28 - 2 stk per stolpe.

Fäst stolpar till jordankare med vagnsbult 12x90, bricka Ø12, låsmutter Ø12 och plastplugg Ø28 - 2 st per stolpe

Sätt i plastpluggen när lekhuset är färdigmonterat.



Placering/riktning av stolpar

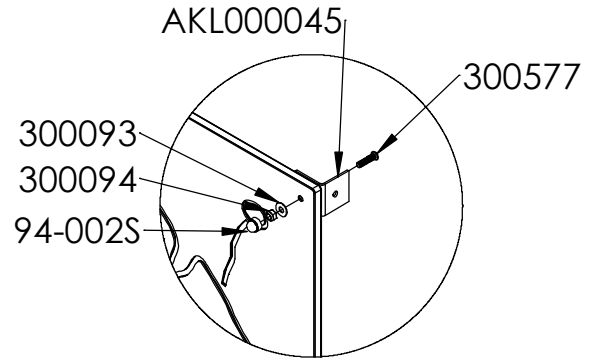
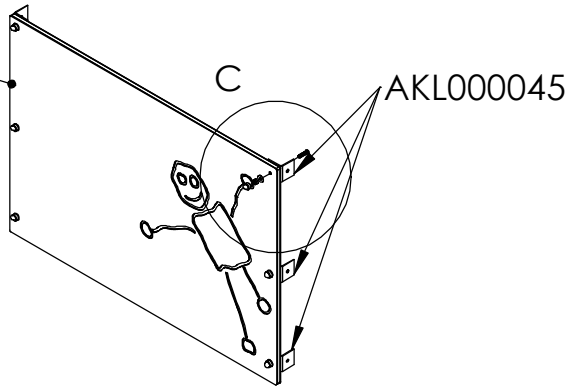


DETAIL B  
SCALE 1 : 10

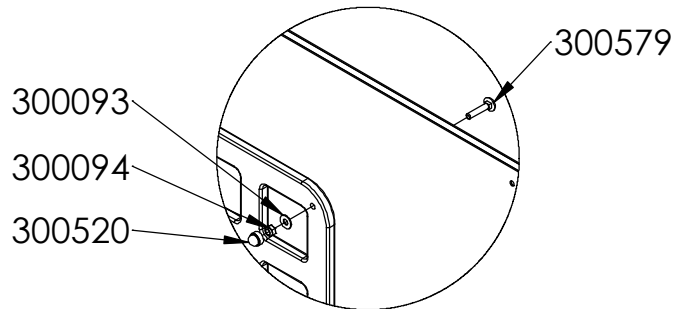
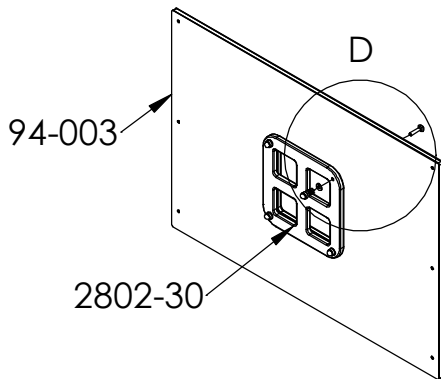
Montera golv mot stolpe med fransk träskruv Torx 8x100 - 12 st per golv

Höjd enligt illustration.

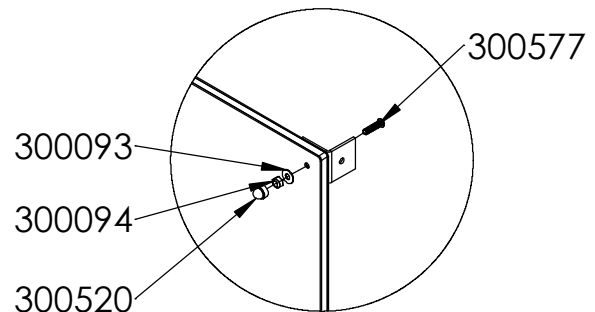
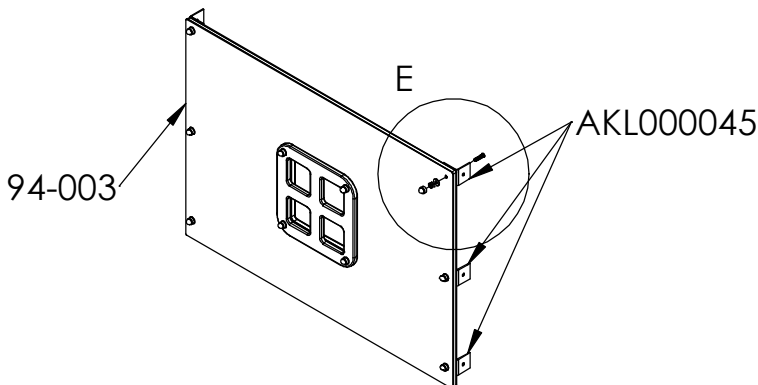
94-002  
94-010  
94-019



DETAIL C  
SCALE 1 : 10

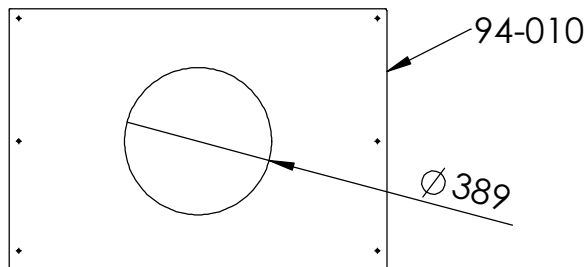


DETAIL D  
SCALE 1 : 10



DETAIL E  
SCALE 1 : 10

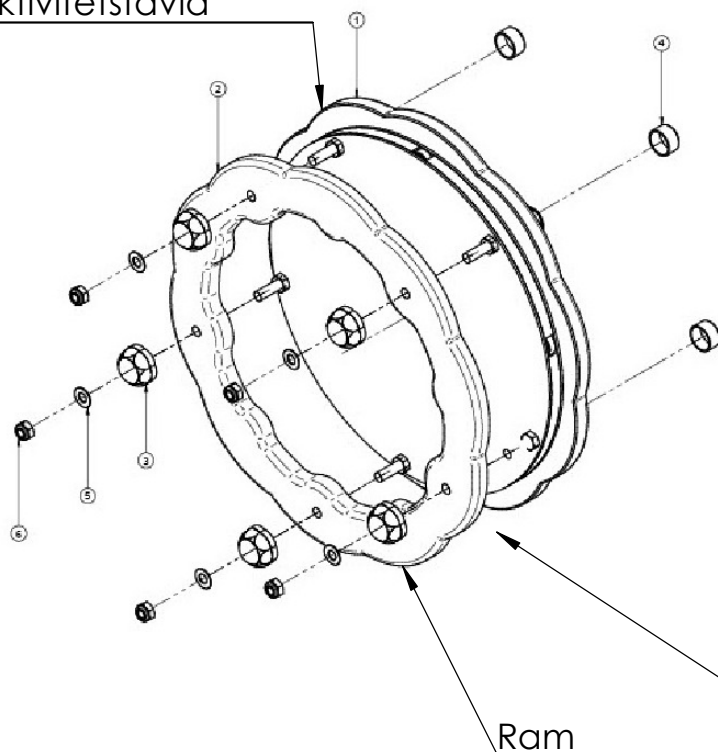
## Montering av aktivitetstavla - SpinMaze



### Komponenter till aktivitetstavla/insats Levereras separat

Item	Code	Description	Qty
1	Rotor Insert	Pre-Assembled Ball Maze Insert	1
2	FPL1744-B	Large Rotor Frame - Rear	1
3	FBU0100-A	M10 Two Piece Security Cap - Flower	5
4	FBU0100-A (Centre Cap)	M10 Two Piece Security Cap - Flower - Centre Cap	5
5	FBU0014-A	M10 Washer - ZP	5
6	FBU0009-A	M10 Nylock Nut - ZP	5

### Förmonterad insats/ aktivitetstavla



1. Placera förmonterad insats (aktivitetstavla) genom skärmens /rekkverkets håltagning Ø389mm .

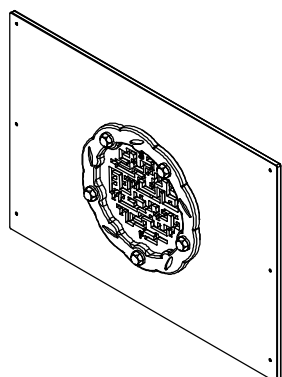
2. Placera ramen på den förmonterad insatsen, med hjälp av bultarna som sticker ut genom var och en av de 5 fästpunkterna.

3. Fäst den ramen på insatsen med hjälp av fästelement som visas på bilden.

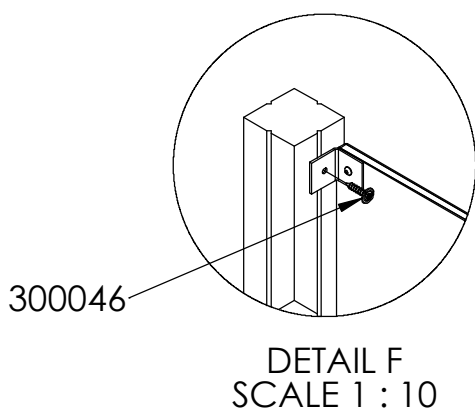
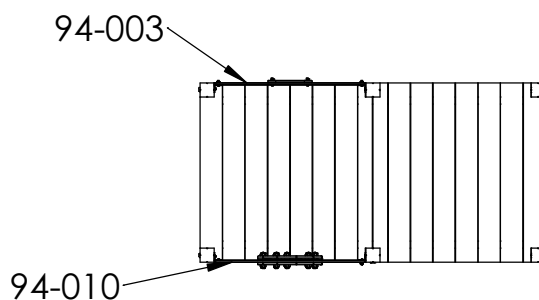
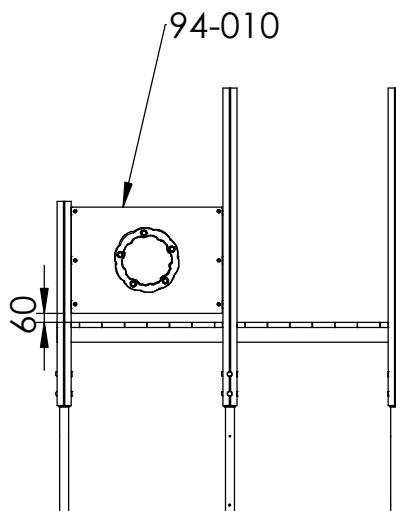
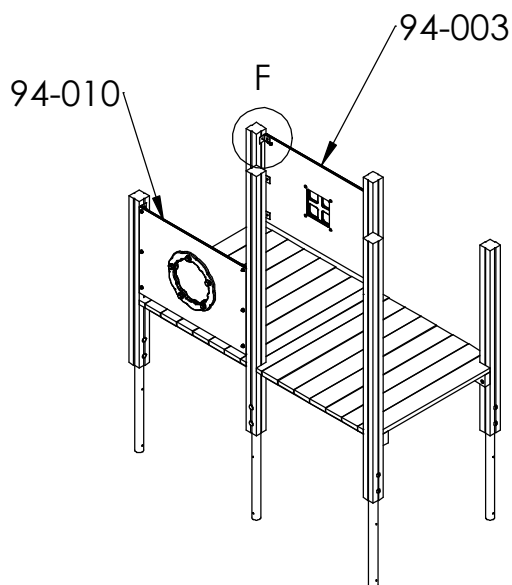
4. Kontrollera att aktivitetstavlan fungerar korrekt.

5. När du är säker på korrekt funktionalitet, sätt in mitten kupoler (4) i var och en av säkerhetslocken.

Skärm/rekkverk placeras mellan den förmonterade insatsen och ramen



### Monterad aktivitetstavla Spin Maze

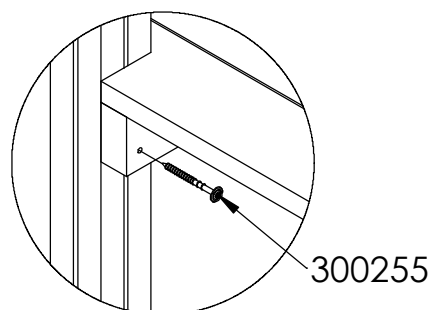
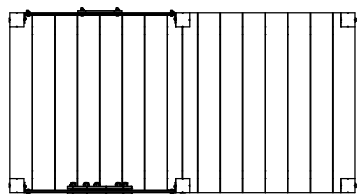
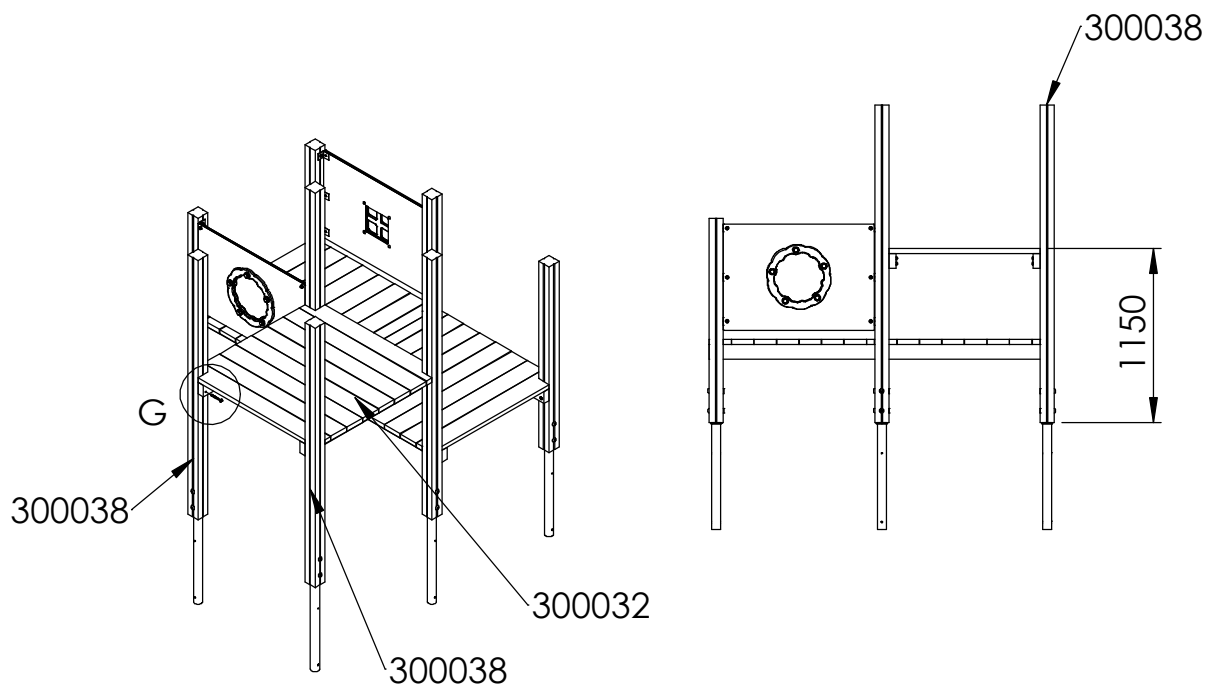


Montera vinkelbeslag mot stolpe med fransk träskruv torx 8x40 -tot 6 st per skärm/rekkverk

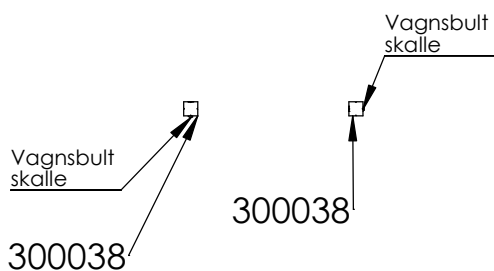
Mått: 60mm mellan golv ovankant och underkant skärm/rekkverk

Placering av skärm/rekkverk. Skärmen ska ligga i liv med ytterkant stolpe.

# Aktiv Lek



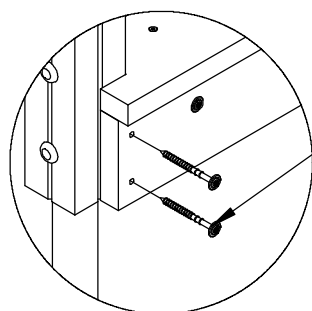
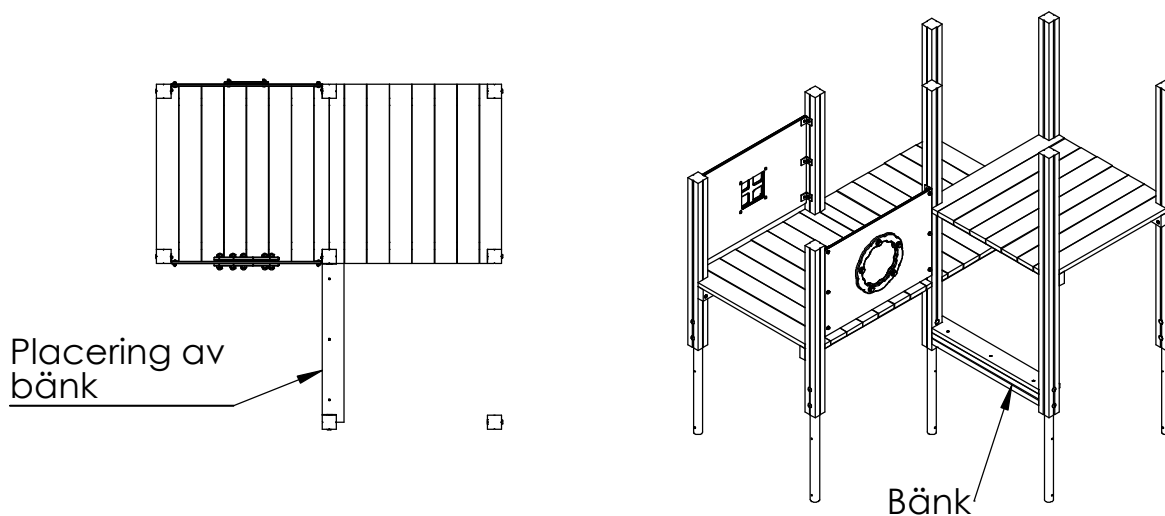
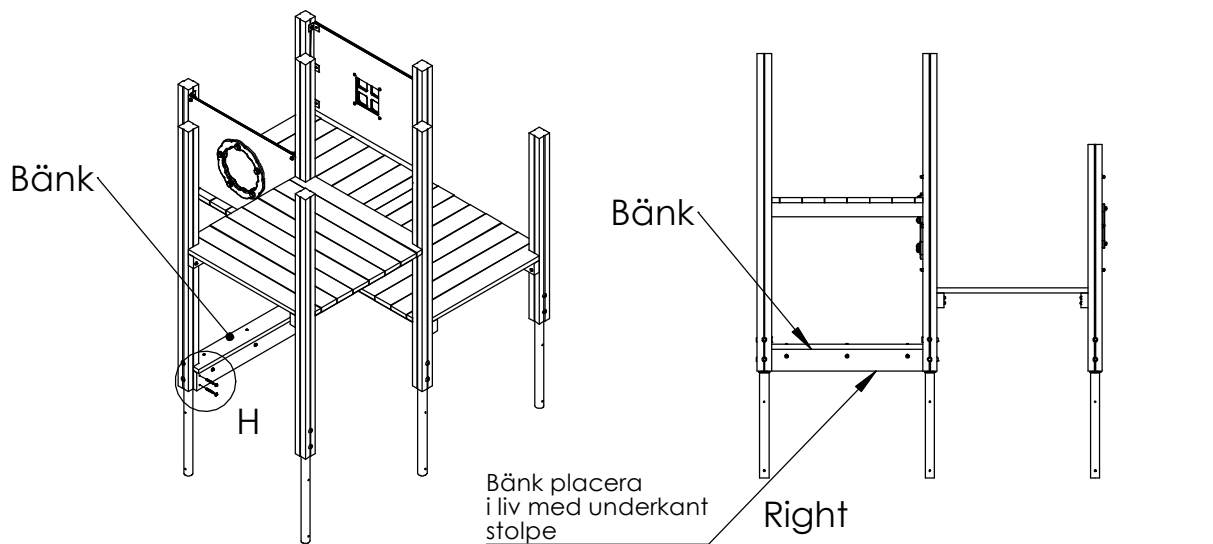
DETAIL G  
SCALE 1 : 10



Montera golv mot stolpe med fransk träskruv Torx 8x100 - 8 st per golv  
Höjd enligt illustration.



# Aktiv Lek

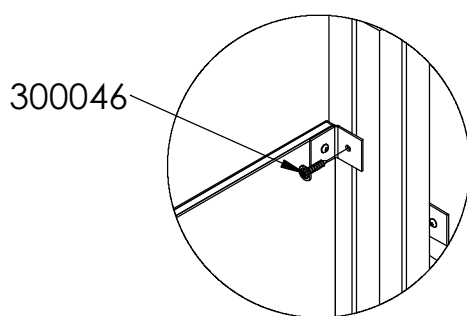
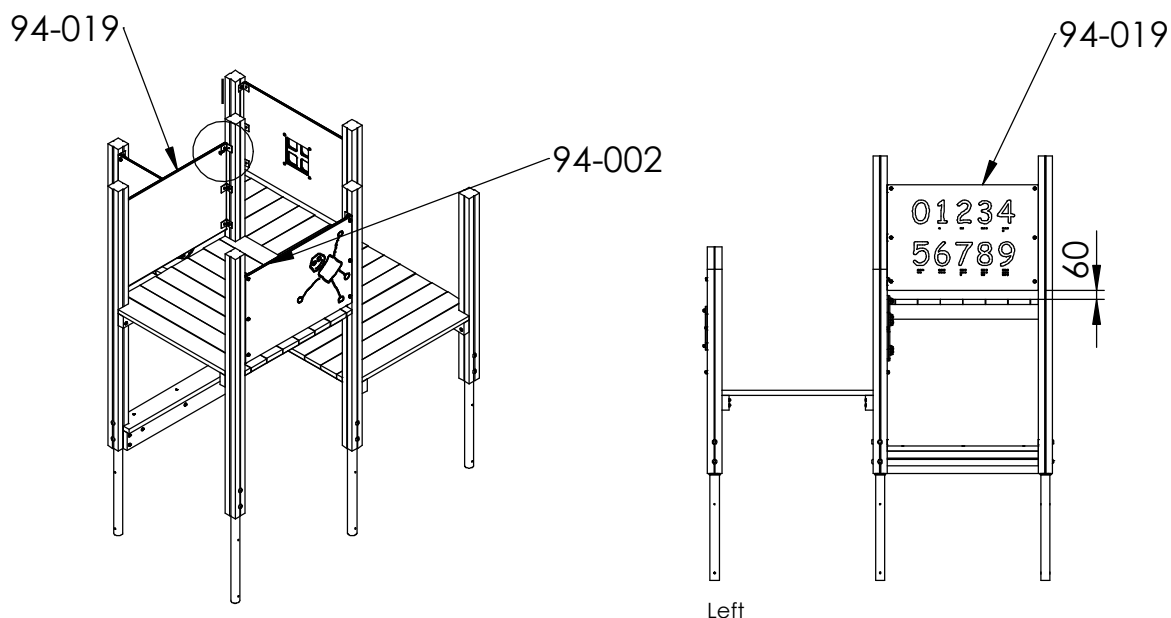


300255 Montera bänk mot stolpe med 4 st fransk torx.

Beslagen på bänken monteras mot stolpe med 4st fransk torx

DETAIL H  
SCALE 1 : 10

# Aktiv Lek

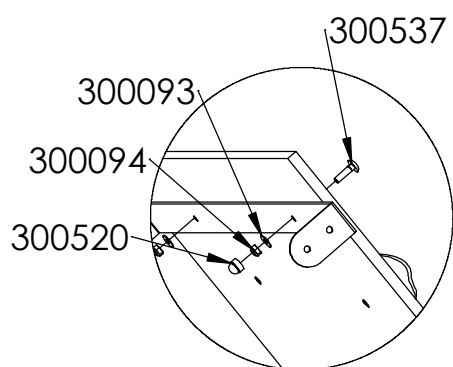
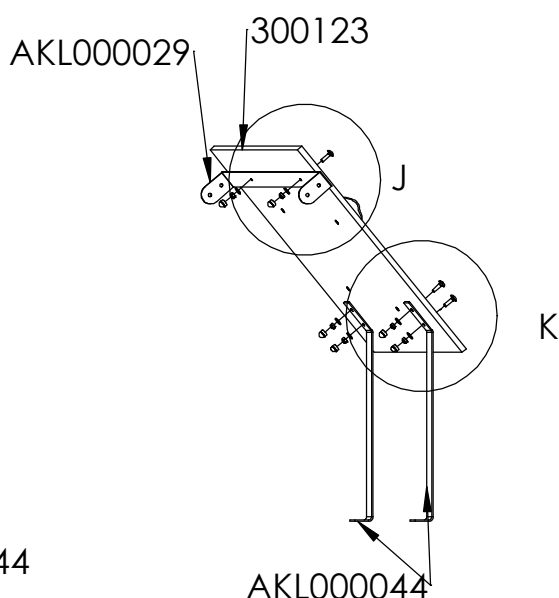
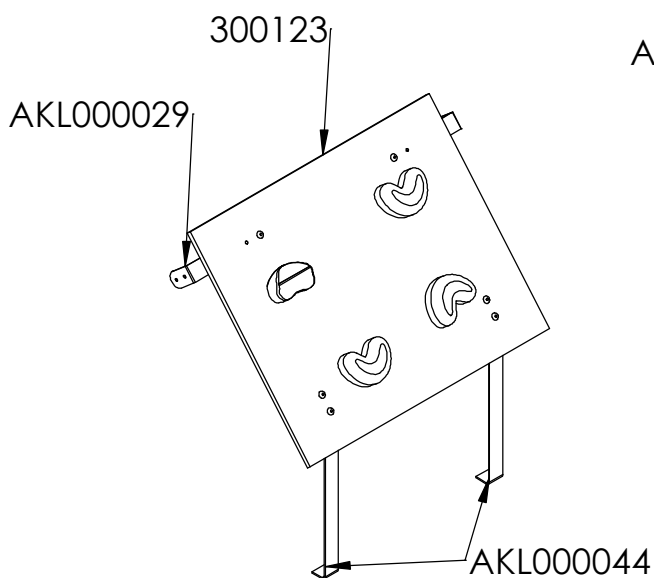


DETAIL I  
SCALE 1 : 10

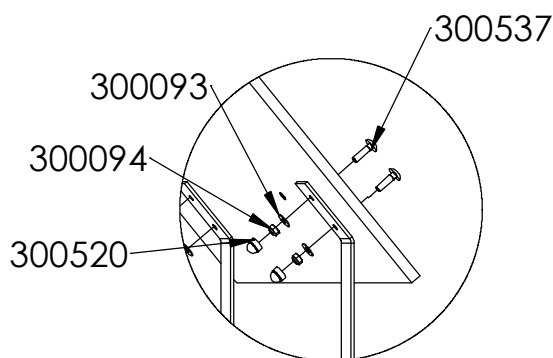
Montera vinkelbeslag mot stolpe med fransk träskruv torx 8x40 -tot 6 st per skärm/rekkverk

Mått: 60mm mellan golv ovkant och underkant skärm/rekkverk

Placering av skärm/rekkverk. Skärmen ska ligga i liv med ytterkant stolpe.



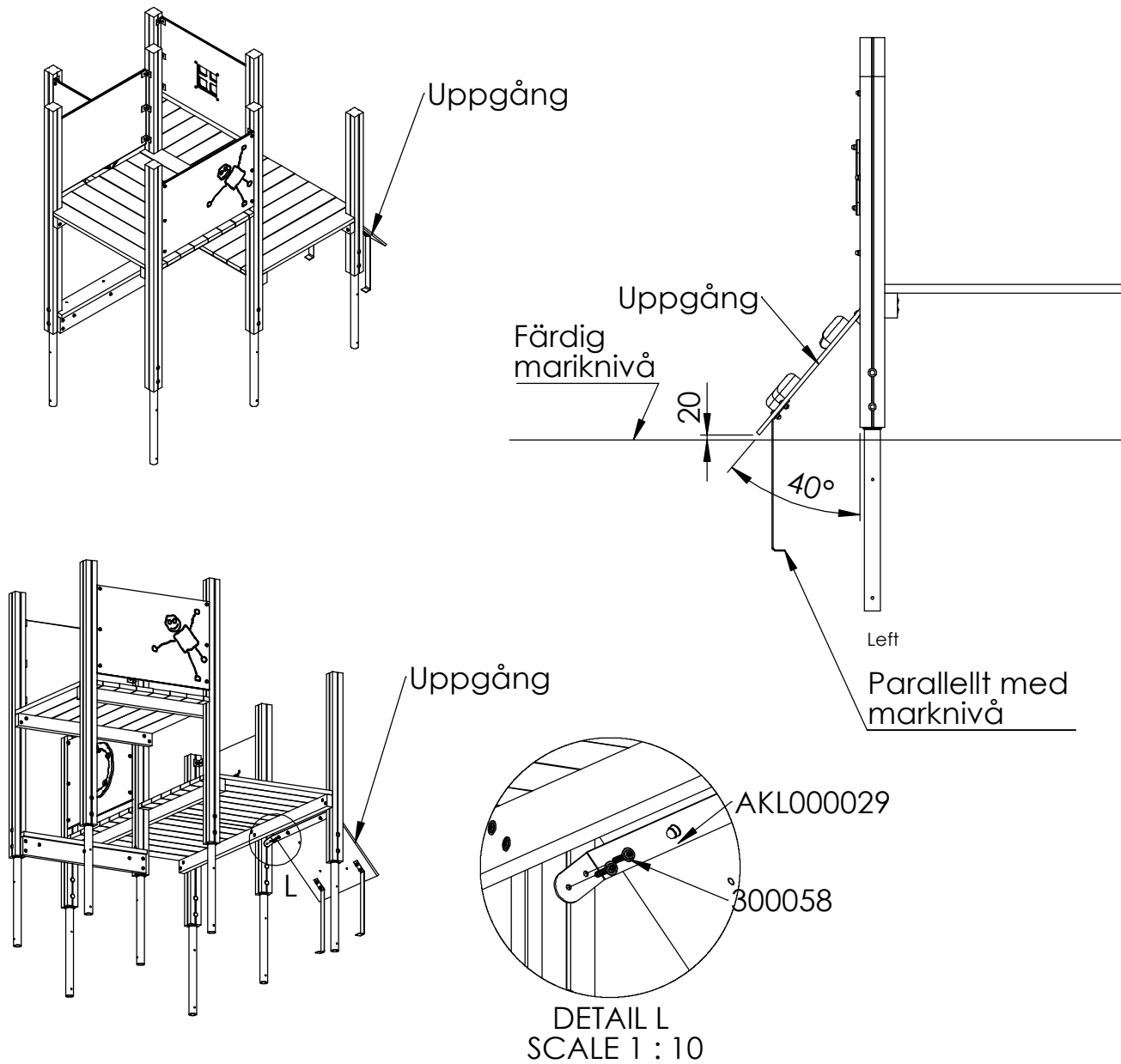
DETAIL J  
SCALE 1 : 10



DETAIL K  
SCALE 1 : 10

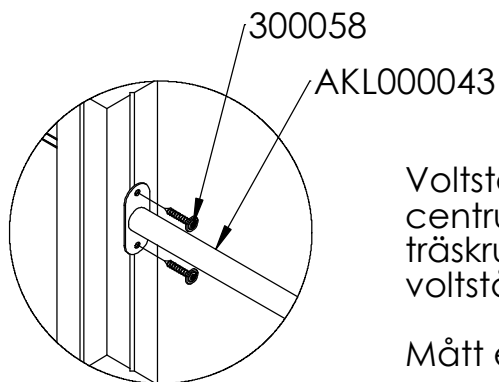
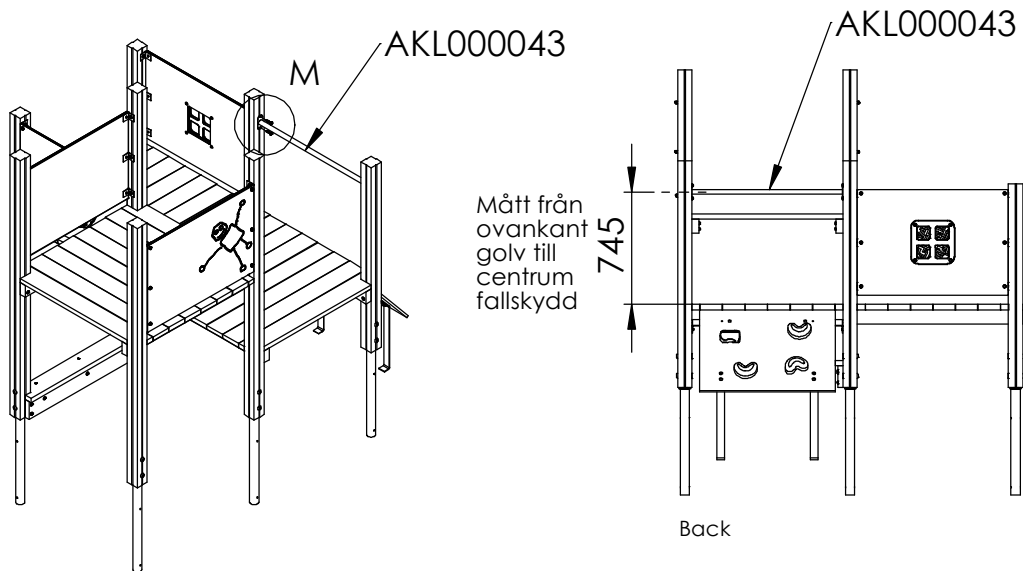
Montera beslag på ramp  
med vagnsbult 8x30,  
bricka/skive Ø8, låsmutter Ø8  
och plastkupol

# Aktiv Lek



Ramper monteras mot stolpe med 1 st fransk träskruv enligt detalj. Gräv två mindre hål för rampens jordankare och rotera rampen så att underkant ligger strax över marknivå. Säkra rampen genom att montera fast fransk träskruv nr 2 på beslaget mot stolpe. Tot 4st fransk träskruv.

# Aktiv Lek

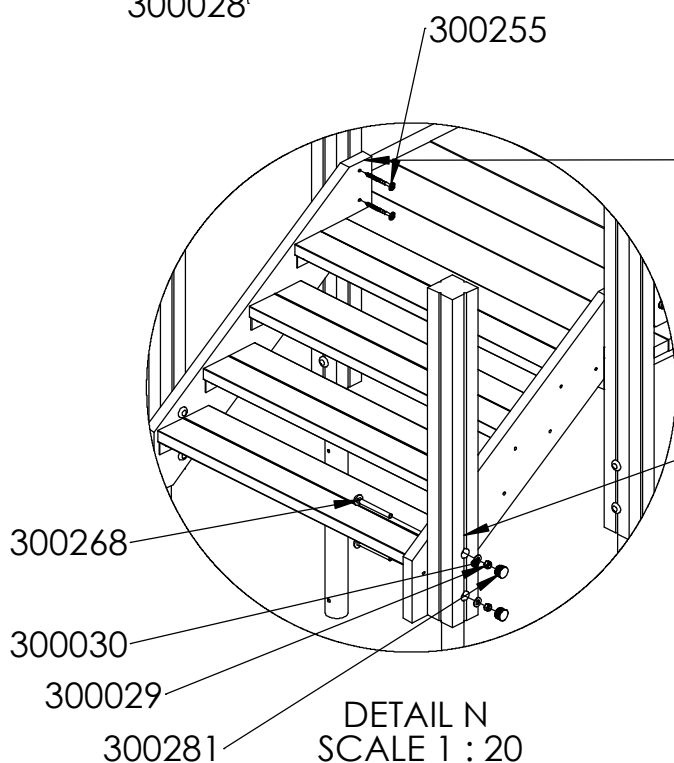
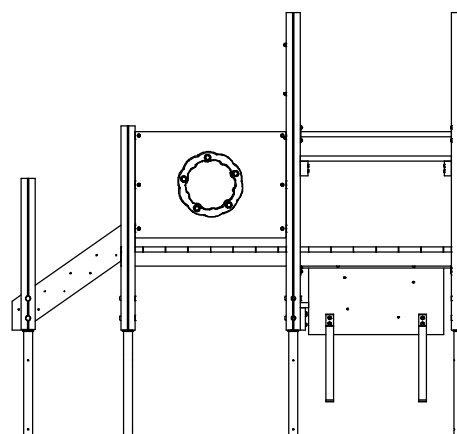
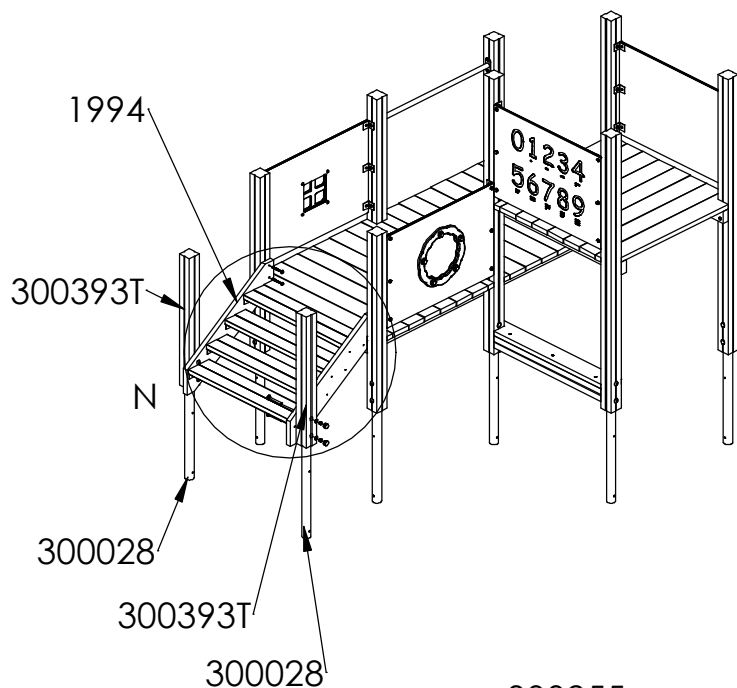


Voltstång 34mm monteras fast i centrum av stolpe med 4st fransk träskruv 8x50mm - tot 4 st per voltstång

Mått enligt illustration

DETAIL M  
SCALE 1 : 10

Modellen är vänd

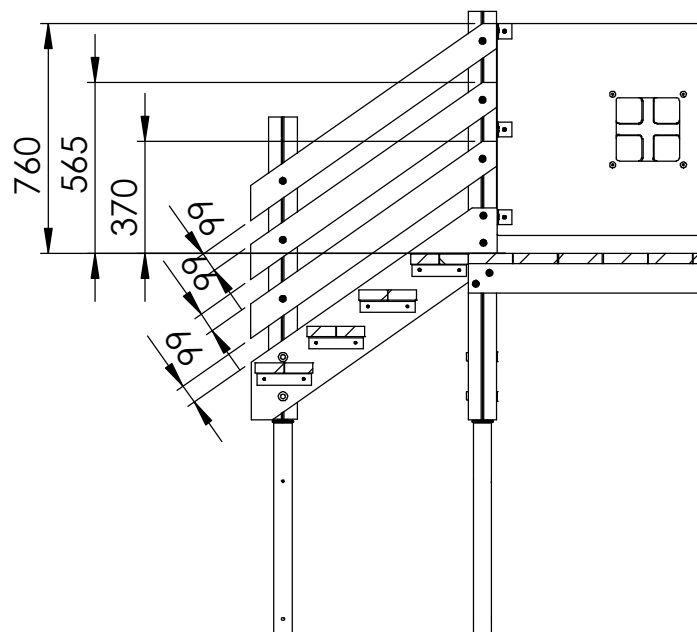
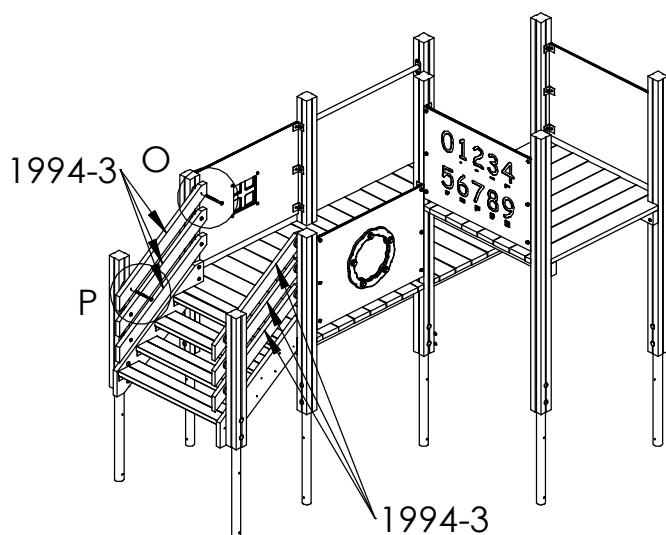


Häng upp trappsektionen på golvet.  
Fäst vagnstycket i stolpe med 2 st fransk träskruv Torx 8x100.  
Gäller båda vagnstycke.

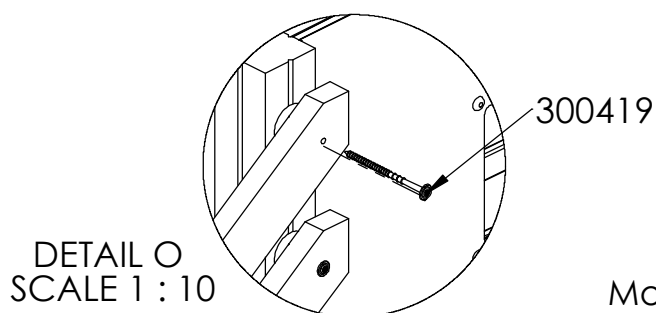
Montera trappsektion mot trappstolpe med  
2 st vagnsbult/låsebolt 12x120  
2 st brickor/skiver Ø12  
2 st låsmutter Ø12  
2 plastplugg

Gäller stolpar på båda sidor av trappsektion

# Aktiv Lek

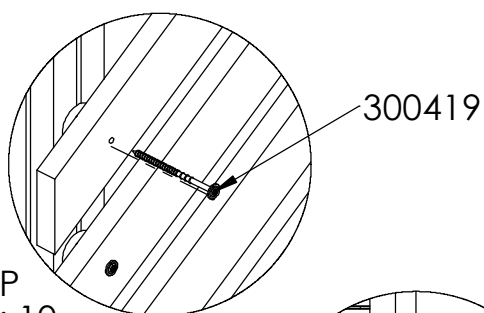


SECTION A-A  
SCALE 1 : 25



DETAIL O  
SCALE 1 : 10

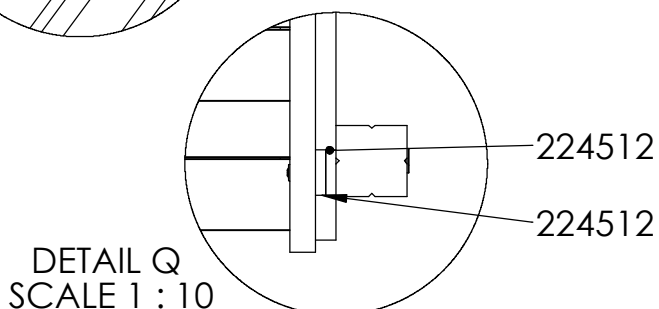
Montera handledare/  
gelender mot stolpe  
med fransk träskruv  
Torx 8x140.



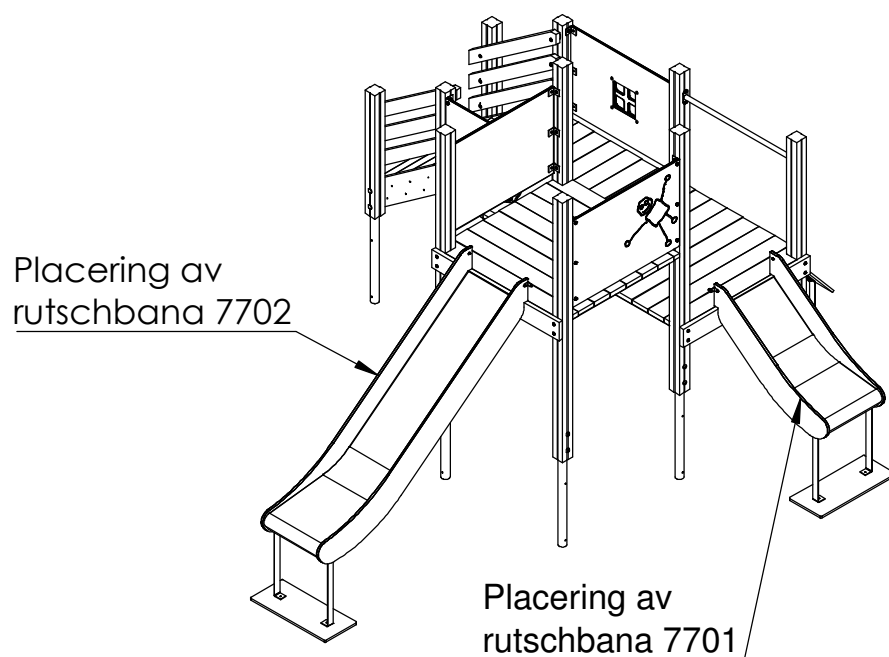
DETAIL P  
SCALE 1 : 10

Mått enligt illustration

OBS! Mellan handledare/  
gelender och stolpe placeras  
**TVÅ (2st)** distanser 224512



DETAIL Q  
SCALE 1 : 10

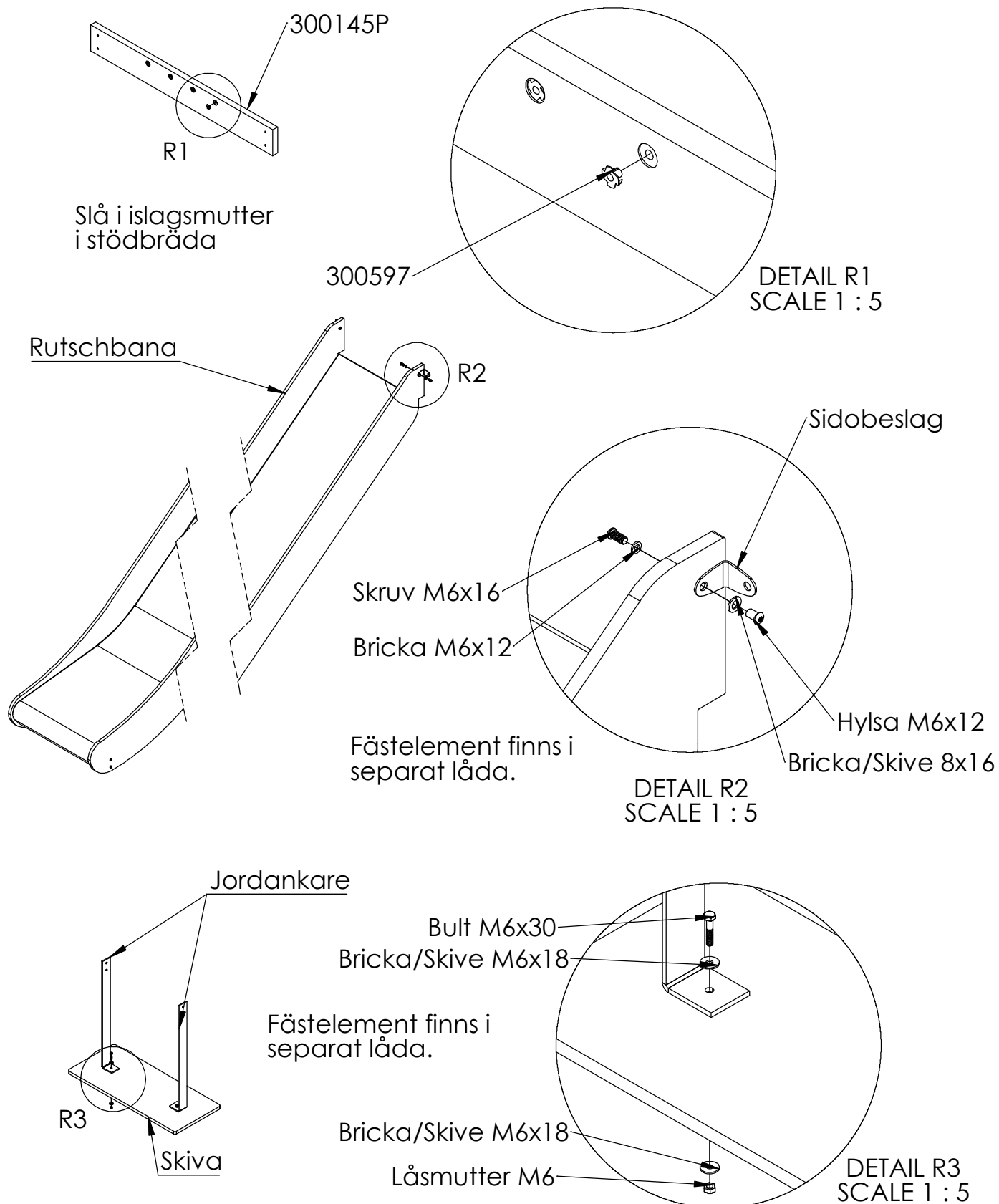


Detalj R1-R9 på följande  
sidor visar en generell  
monteringsanvisning av  
rutschbanor 7701/7702/7703

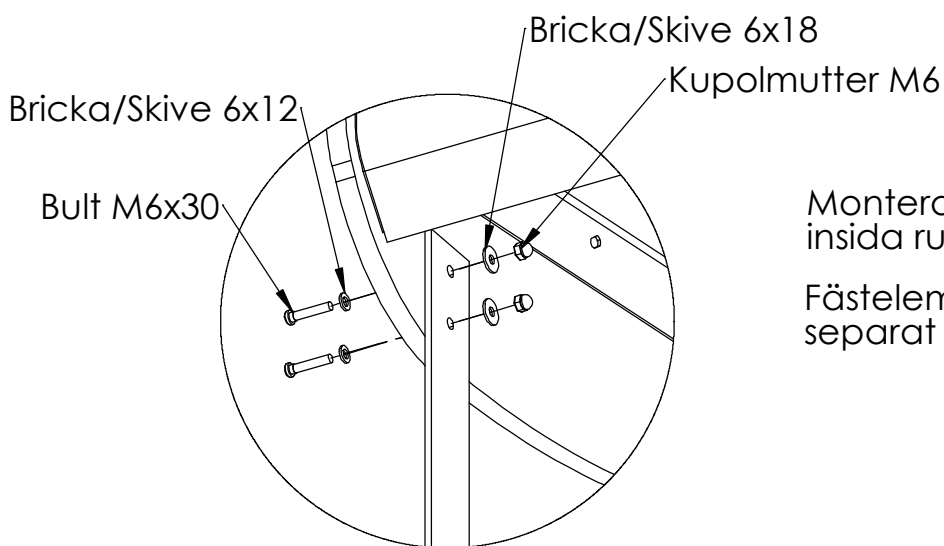
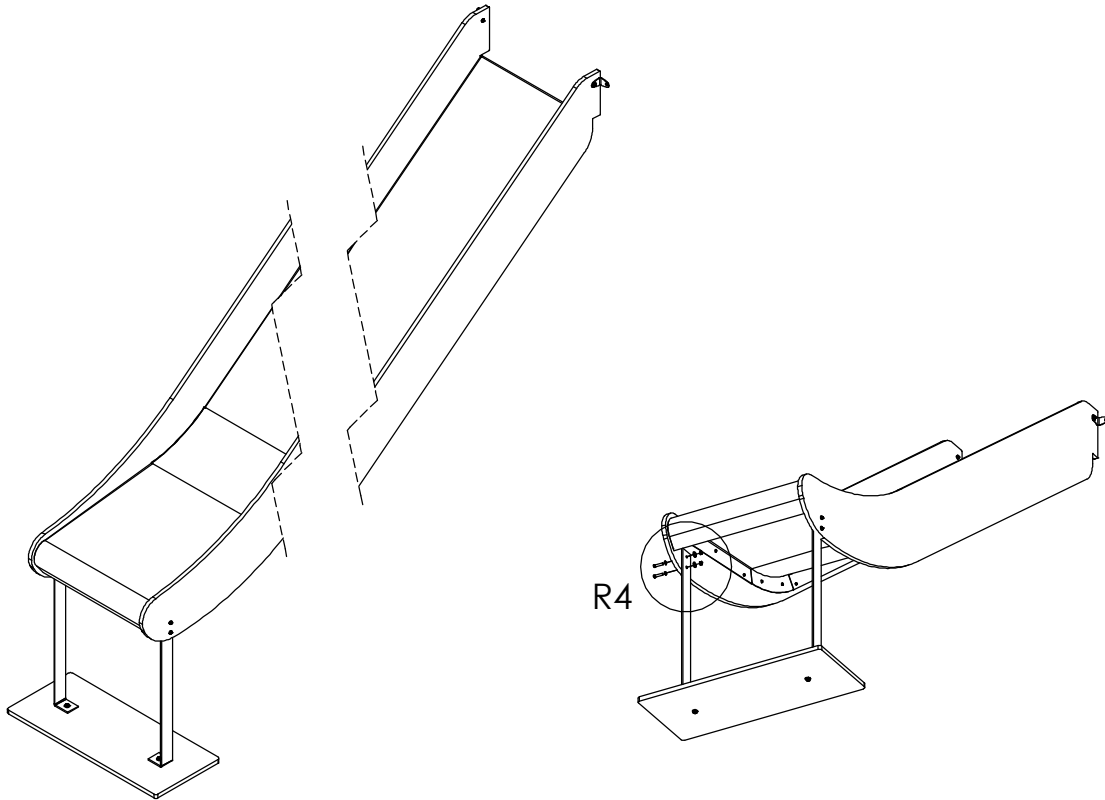


# Aktiv Lek

Generell monteringsanvisning - Rutschbana  
Höjd: 600mm, 1200mm, 1800mm



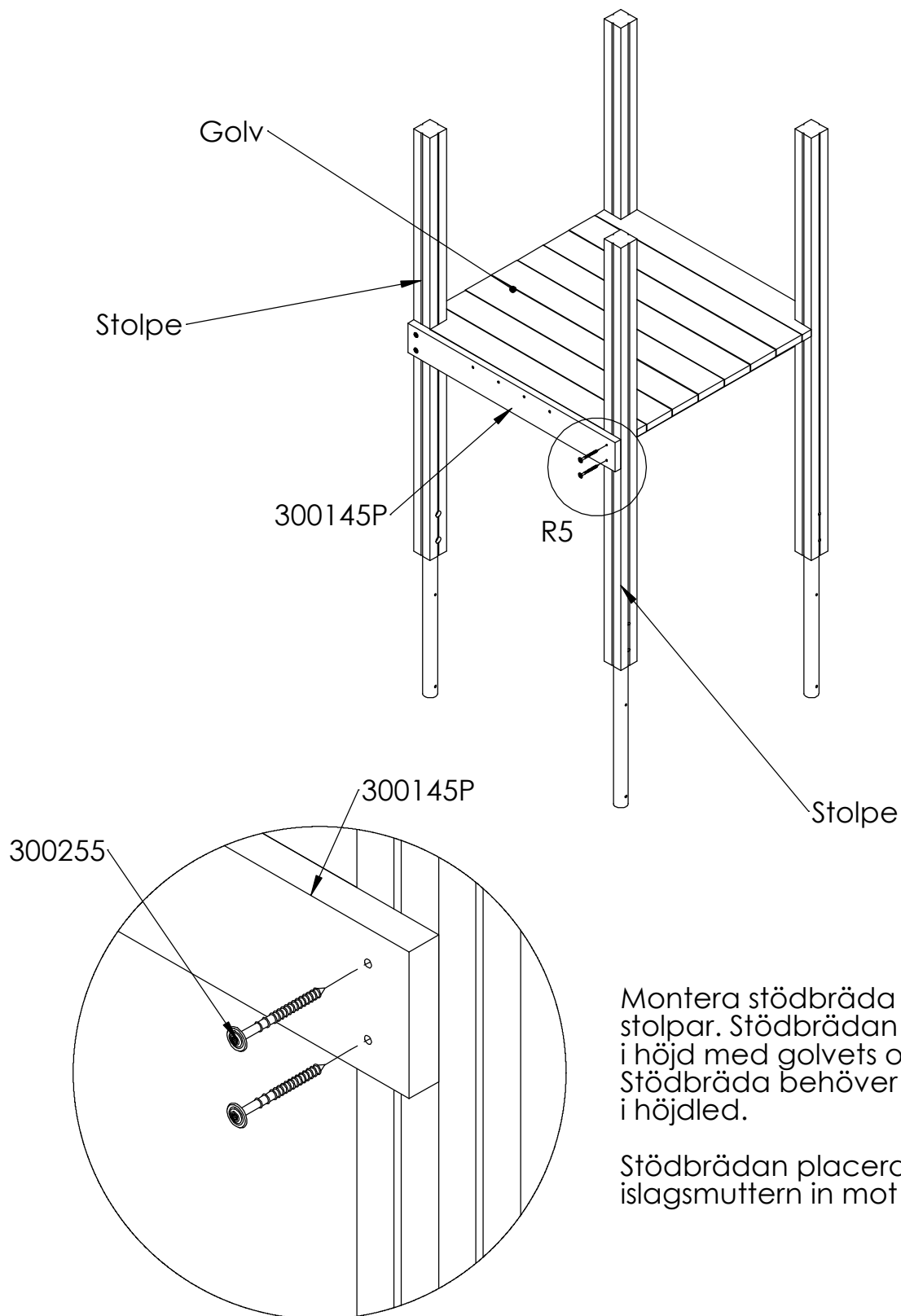
Montera jordankare på skiva



DETAIL R4  
SCALE 1 : 5

Montera jordankare mot  
insida rutschbana

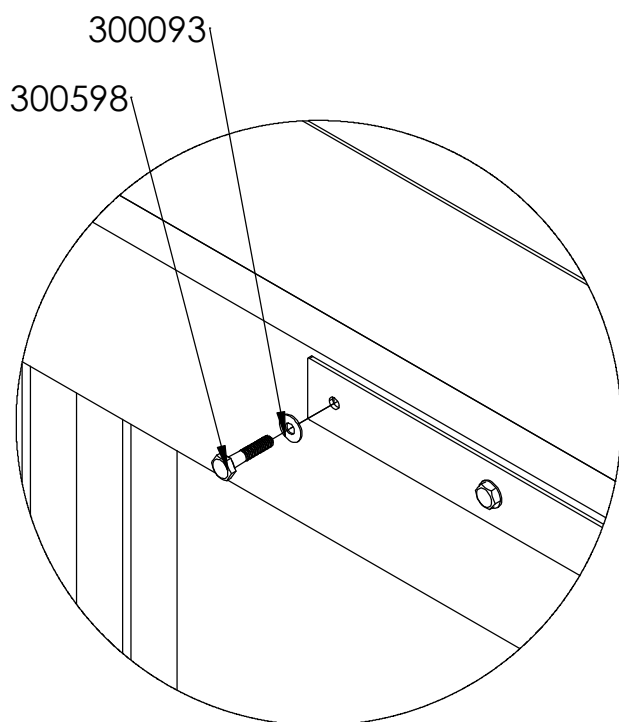
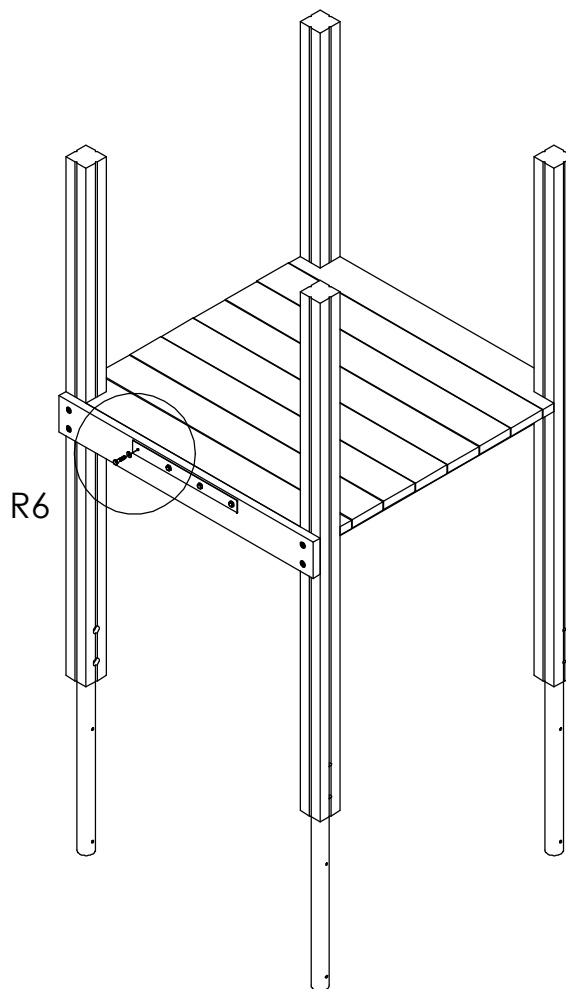
Fästelement finns i  
separat låda.



Montera stödbräda mot stolpar. Stödbrädan placeras i höjd med golvs ovkant. Stödbräda behöver ev justeras i höjled.

Stödbrädan placeras med islagsmuttern in mot lekhuset.

DETAIL R5  
SCALE 1 : 5

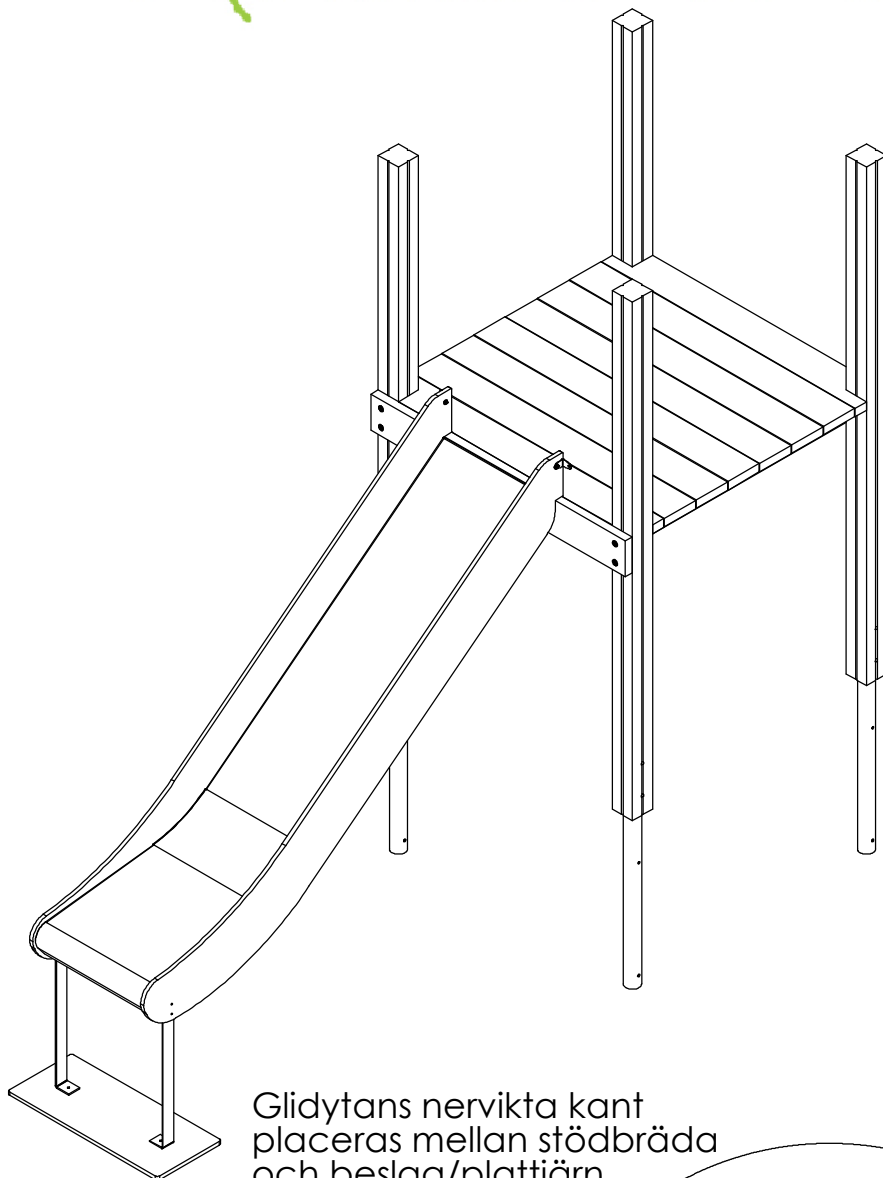


DETAIL R6  
SCALE 1 : 5

Fäst rutschbanans beslag/plattjärn löst mot stödbrädan ca 8-10mm distans mellan beslag och stödbräda

Fäst beslaget med sexkantbult M8x40 och bricka Ø8 Fästelementen ska spännas när rutschbanan hängts på.

# Aktiv Lek

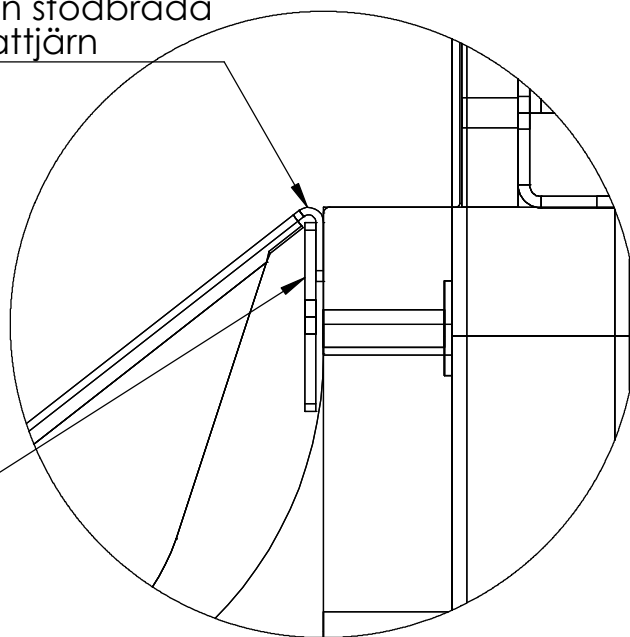


Glidyttans nervikta kant placeras mellan stödbräda och beslag/plattjärn

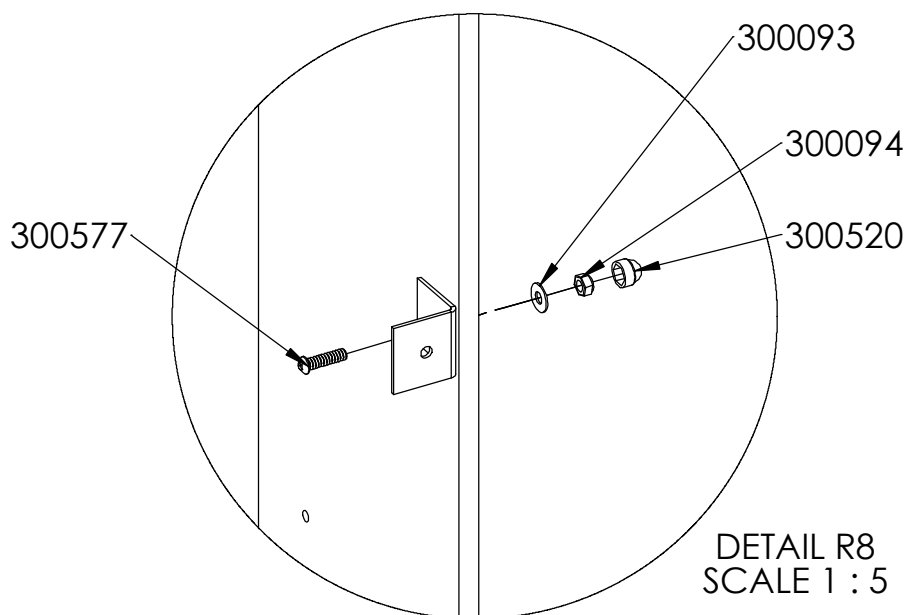
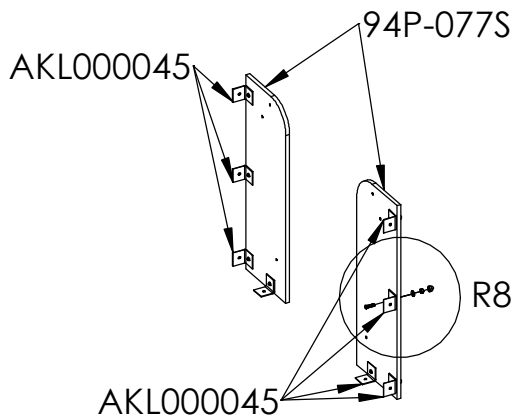
Häng upp rutschbanan på stödreglen/beslaget.

Rutschbanan placeras i centrum mellan stolparna.

Beslag/plattjärn

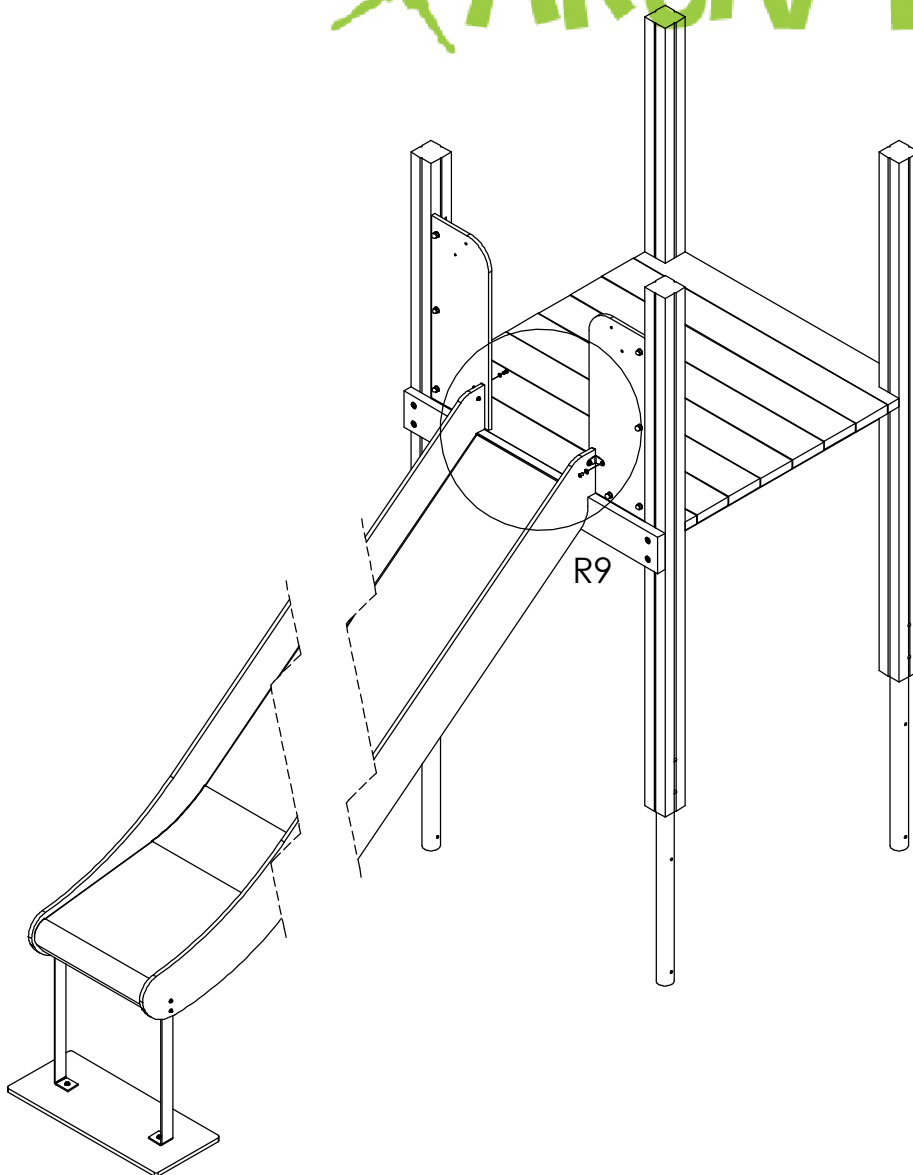


DETAIL R7  
SCALE 1 : 2



Montera beslag mot sidopanel

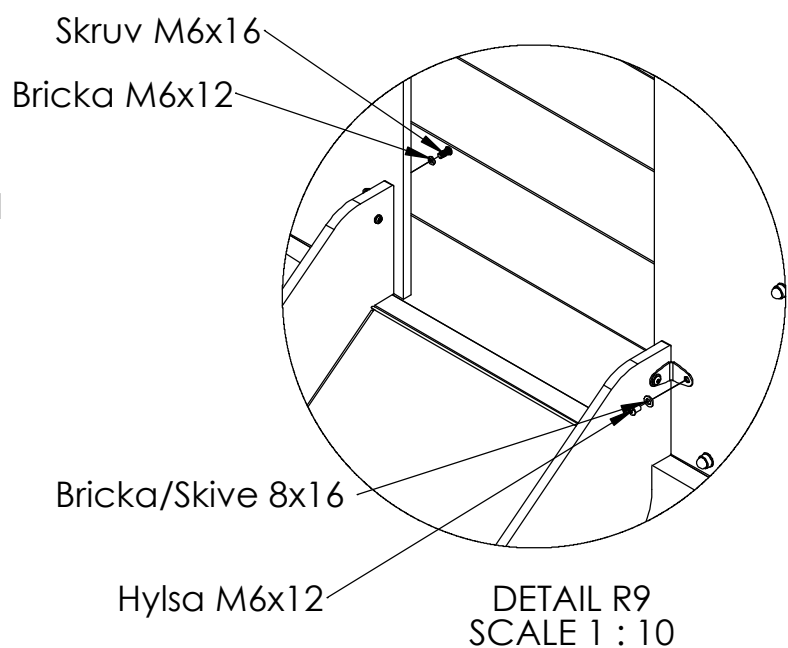
# Aktiv Lek



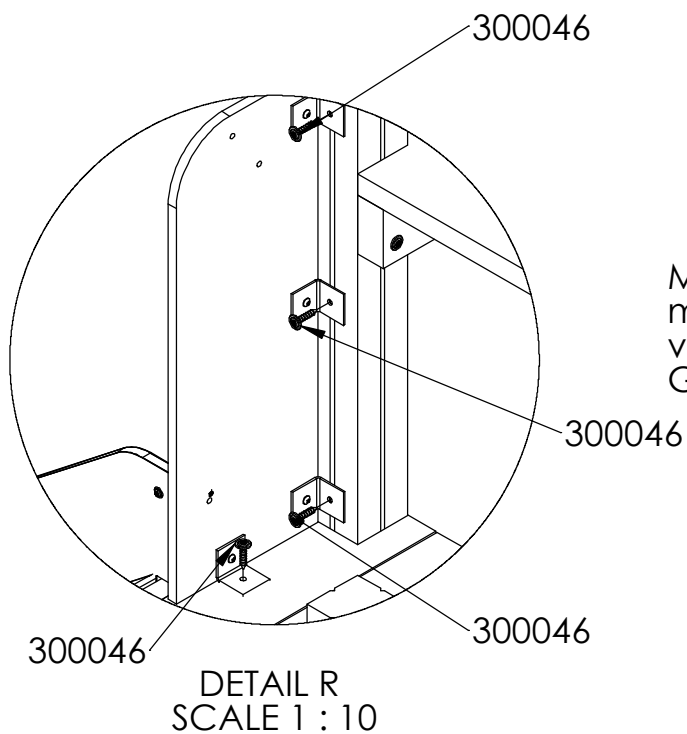
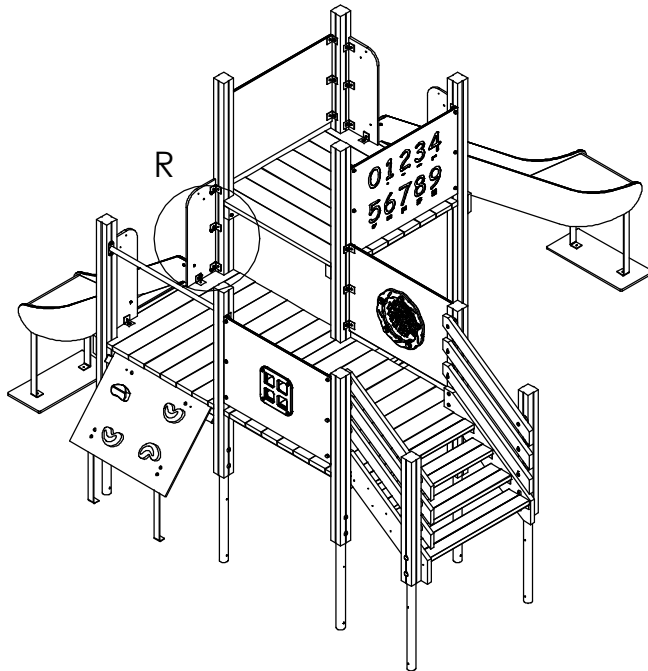
Montera rutschbanans  
sidobeslag mot sidopanel

Fästelement finns i  
separat låda.

Spänn sexkantbult 8x40  
beslag mot stödregel  
under rutschbana

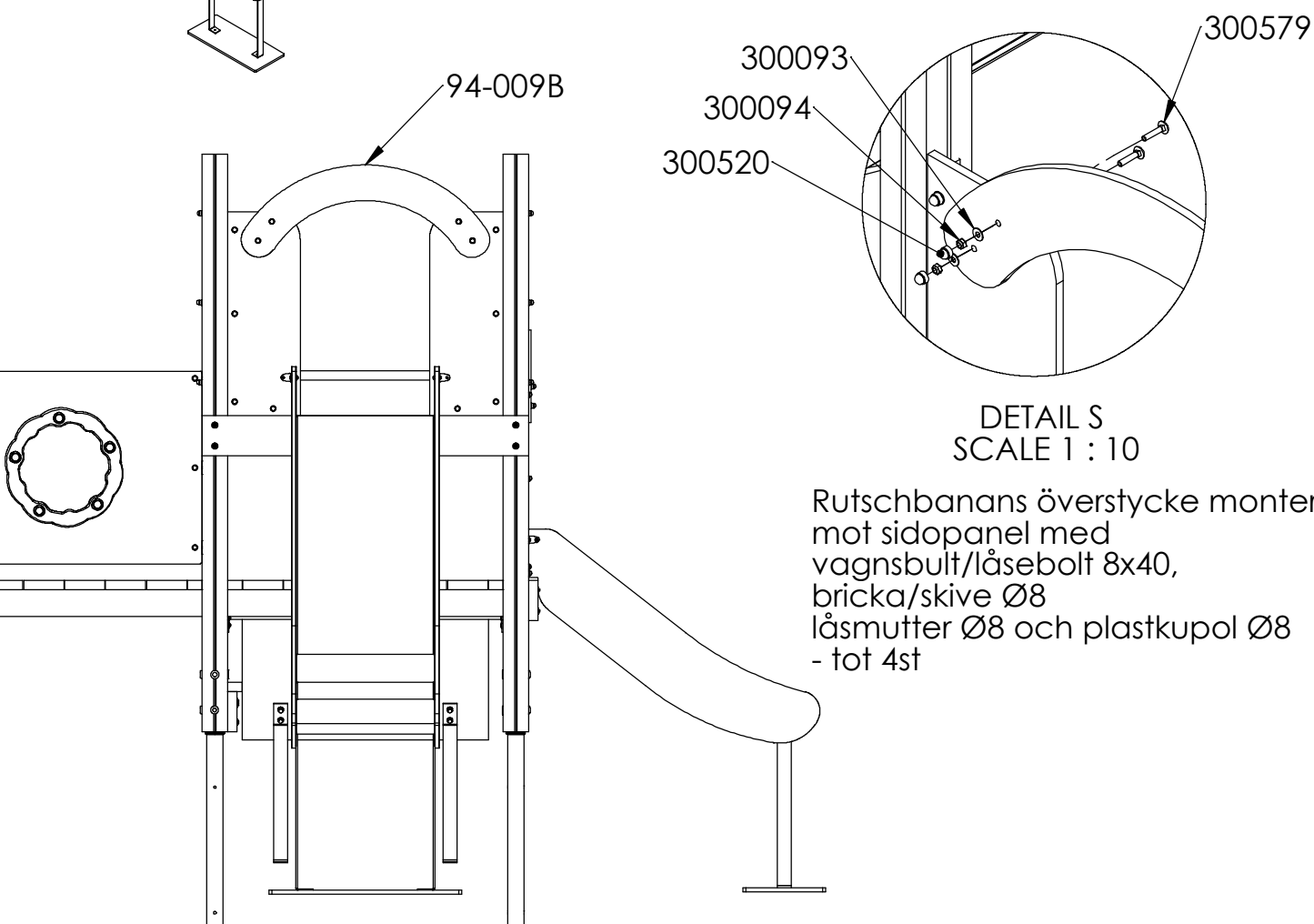
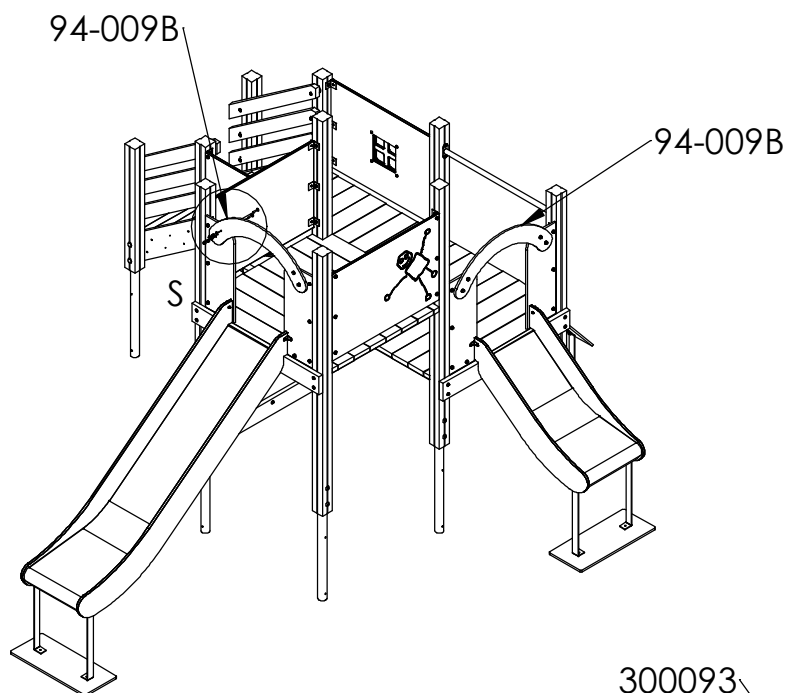


Modellen är vänd



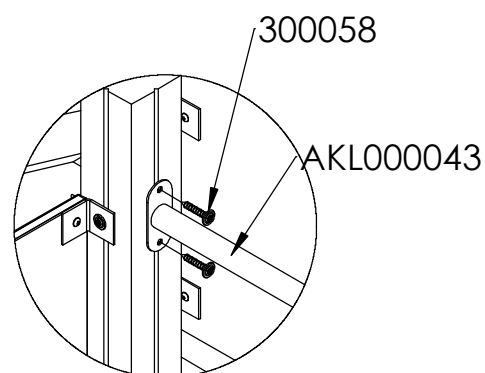
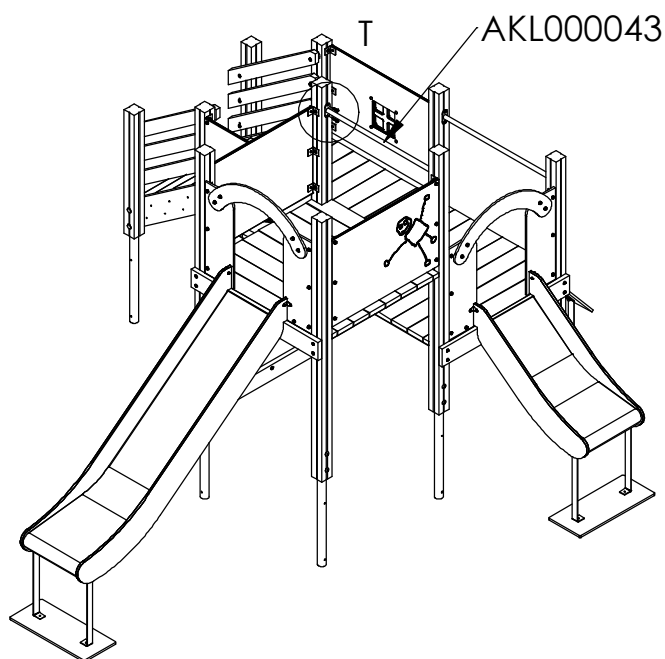
Montera fast sidopanelernas beslag mot stolpe och golv, som illustrationen visar, med fransk träskruv 8x40  
Gäller för båda sidopaneler.



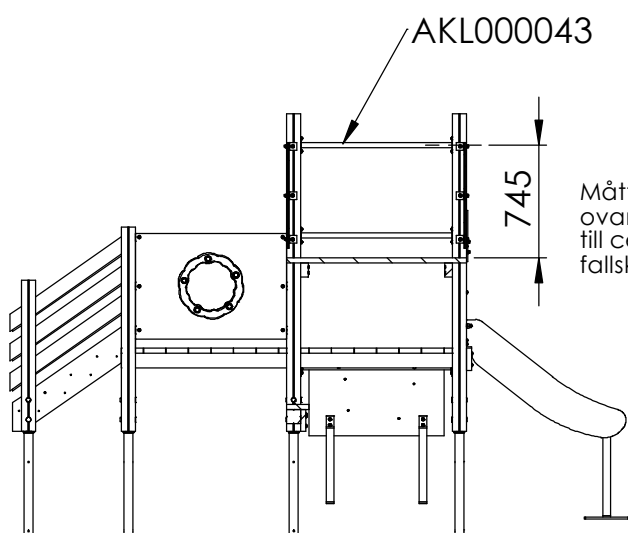


DETAIL S  
SCALE 1 : 10

Rutschbanans överstycke monteras mot sidopanel med vagnsbult/låsebolt 8x40, bricka/skive Ø8 låsmutter Ø8 och plastkupol Ø8 - tot 4st



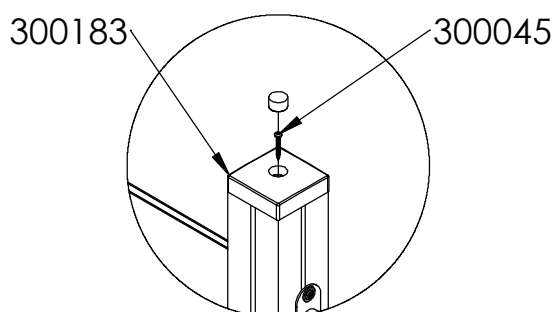
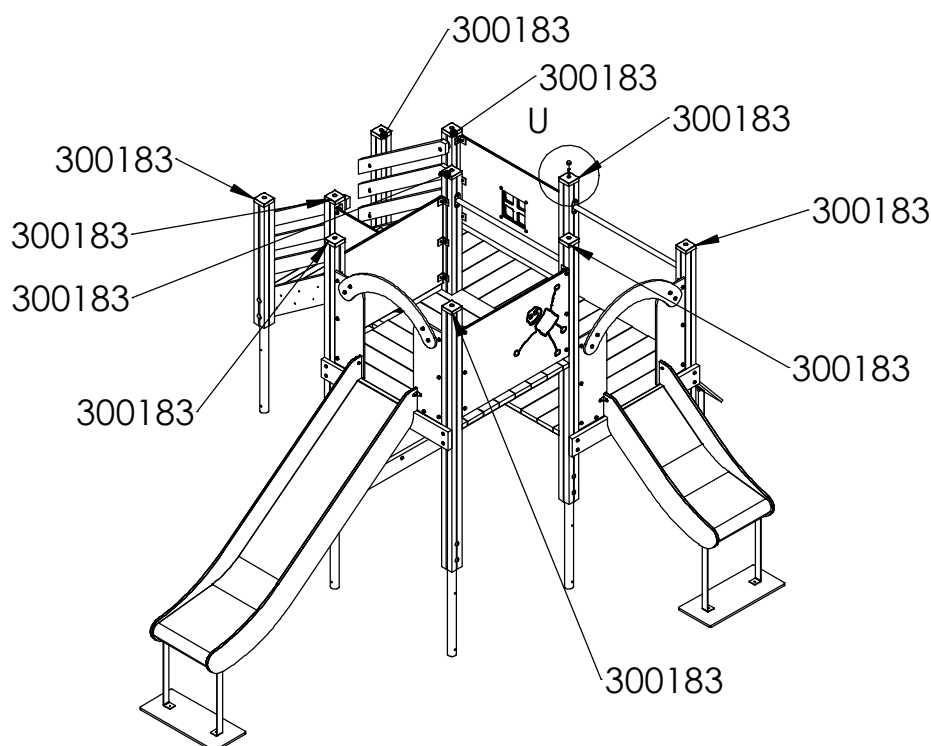
DETAIL T  
SCALE 1 : 10



SECTION B-B

Voltstång 34mm monteras fast i centrum av stolpe med 4st fransk träskruv 8x50mm - tot 4 st per voltstång  
Mått enligt illustration

Mått från  
ovkant golv  
till centrum  
fallskydd/voltstång



DETAIL U  
SCALE 1 : 10

Montera fast stolphattar på stolpar med skruv 5x40

Etter festing av stolpehatt skal apparatet være ferdig montert. Gå over apparatet igjen for å se om skruer evt. annet mangler iht. til monteringsveiledningen. Apparatet kan tæs bruk etter kontroll og bruk av godkjent fallunderlag.

Overflate behandling  
Om ønskelig kan stolper og gulvbord ytebehandles en gang i året eller ved behov.

Etter montering av stolpehatt är lekställningen färdigmonterad. Gå igenom hela lekställningen igen för att kontrollera att inget saknas. Lekställningen kan börja användas efter kontroll och när godkänt fallunderlag lagts ut.

Trä ytbehandlas en gång om året eller vid behov



## Kontroll och Underhåll

Kontroll av lekredskap bör genomföras enligt EN1176.

### Underhåll

#### Efter montering

14 dagar efter montering bör skruvar och bultar efterdras. Kontrollera att fundamenten är stabila. Om lekredskapen tas i bruk innan betongen härdat kan glapp uppstå.

#### Träkomponenter

För att ge redskapen en lång livslängd och för att bevara träets utseende och funktion krävs underhåll. Vid normalt slitage bör trädetaljer oljas varje år. Större slitage kräver tätare underhåll.

Vi rekommenderar Jotuns Träolja för impregnerat trämaterial

#### HDPE-komponenter

HDPE-komponenter, t.ex skärmar, kräver inget underhåll. Spara redskapets monteringsanvisning om detaljen bör bytas ut pga vandalism så att rätt reservdel kan beställas.

#### Pulverlackerade komponenter

Detaljer som är pulverlackerade kan bättringsmålas med lackfärg. Kontakta Aktiv Lek för färgkoder. Vid större skador på beslag bör dessa bytas ut.

### Säkerhet på lekplatsen

#### Rutinmässig visuell besiktning

Vid hårt slitage och risk för vandalism kan en daglig översyn av redskapen krävas.

#### Funktionskontroll av redskapen

Funktionskontroll av redskapen bör genomföras på ett intervall av 1-3 månader beroende på slitage. Kontroll görs på lekredskapets funktion och stabilitet. Komponenter som uppvisar skador efter hårt slitage bör bytas ut.

#### Årlig besiktning

Besiktningsschema bör upprättas vid den årliga översynen av lekredskap. Fel och brister åtgärdas omgående. Den årliga kontrollen bör vara en grundlig genomgång av redskapets bärande element och konstruktion. Komponenter som är utslitna byts ut. Vid misstanke om brister i fundamenten bör dessa grävas upp och kontrolleras.

Förutom ovanstående bör följande utföras vid den årliga besiktningen:

- Efterdragning av bultar och skruvar
- Kontrollera att öppningar mellan 8-25 samt 90-230mm inte förekommer
- Kontroll av farliga öppningar
- Kontroll av underlag
- Märkning på redskapen för att ange nivån på underlaget för att uppnå tillfredställande säkerhet
- Avlägsna främmande föremål från redskapet och området
- Målning och oljning av trä

## Kontroll og vedlikehold

Kontroll av lekeapparater skal være i samsvar med EN1176 .

### Vedlikehold

#### Etter montering

14 dager etter montering bør skruer og bolter strammes. Kontroller at fundamentet er stabilt. Hvis lekeapparatet tas i drift før betongen er herdet, kan det oppstå gliper.

#### Trelementer

For å gi lekeapparatet et langt liv, og for å bevare treet's utseende og funksjonalitet kreves vedlikehold. Ved normal slitasje bør treelementene oljes hvert år. Større slitasjer kreves hyppigere vedlikehold.

Vi anbefaler Jotun Treolje for impregnert treverk.

#### HDPE elementer

HDPE elementer, for eksempel rekkverk, krever ikke vedlikehold.

Oppbevar monteringsinstruksjonene for i tilfelle deler bør byttes ut på grunn av hærverk, slik at de riktige delene kan bestilles.

#### Pulverlakkerte deler

Deler som er pulverlakkert kan etter behov utbedres med emalje maling. Kontakt Aktiv Lek for fargekoder. Ved store skader på beslag bør det byttes ut.

#### Sikkerhet på lekeplassen

Rutinmessig visuell inspeksjon

Uvanlig slitasje og fare for hærverk kreves daglig visuell sjekk av lekeapparater.

#### Funktionskontroll av lekeapparatene

Funktionskontroll av lekeapparatene bør gjennomføres i en rekke

på 1-3 måneder, avhengig av slitasje.

Kontrollen gjøres på lekeapparater sin funksjon og stabilitet . Komponenter som viser skade av slitasje bør skiftes ut.

#### Årlig inspeksjon

Inspeksjonstidsplan bør rettes opp ved den årlige sjekk av lekeapparater. Feil og mangler utbedres umiddelbart. Den årlige inspeksjonen bør være

en grundig gjennomgang av lekeapparatet sin bærende elementer og konstruksjon. Komponenter som er utslitte erstattes.

Ved mistanke om feil i fundamentene skal de graves opp og kontrolleres. Utenom overstående, bør følgende utføres ved de årlige undersøkelsene :

- Etterstramming av bolter og skruer
- Pass på at åpningene mellom 8-25 og 90-230mm ikke forekommer
- Kontroll av farlige åpninger
- Kontroll av underlaget
- Merking av lekeapparatet til å angi nivået på underlaget for å oppnå tilfredsstillende sikkerhet
- Fjern eventuelle fremmedlegemer fra lekeapparatet og området
- Maling og oljning av treverk etter behov.



# Aktiv Lek

Lekplats.....

.....

.....

Datum	Bör åtgärdas	Åtgärdat	Datum	Signatur	Kommentar



Product Service

# CERTIFICATE

No. Z2 082384 0013 Rev. 00

**Holder of Certificate:** **Aktiv Lek AS**  
Fyresdalsvegen 183  
3849 Vraliosen  
NORWAY

**Certification Mark:**



**Product:** **Playground equipment**

The product was tested on a voluntary basis and complies with the essential requirements. The certification mark shown above can be affixed on the product. It is not permitted to alter the certification mark in any way. In addition the certification holder must not transfer the certificate to third parties. See also notes overleaf.

**Test report no.:** 713182154-1

**Valid until:** 2025-03-30

**Date,** 2020-04-27

( Michael Weber )

ZERTIFIKAT ♦ CERTIFICATE ♦ 認證證書 ♦ CERTIFICADO ♦ CERTIFICAT



Product Service

# CERTIFICATE

No. Z2 082384 0013 Rev. 00

**Model(s):** 1033, 1034, 1035, 1203, 1205,  
1206, 1207, 1208, 1210, 1216,  
1217, 1229, 1231, 1234, 1237,  
1243, 1244, 1245, 1246, 1248,  
1250, 2201, 2208, 2238, 2239,  
2500, 2501, 2502, 2503, 2516,  
2517, 2518, 2530, 2531, 2590,  
2591, 2592

## Parameters:

Models: safety area

1033: 7.41 x 4.95 m  
1034: 7.03 x 6.38 m  
1035: 9.23 x 6.77 m  
1203: 5.60 x 7.15 m  
1205: 7.78 x 7.66 m  
1206: 6.29 x 9.84 m  
1207: 4.19 x 8.64 m  
1208: 5.09 x 7.16 m  
1210: 8.13 x 8.65 m  
1216: 8.45 x 7.64 m  
1217: 5.09 x 8.72 m  
1229: 10.14 x 9.94 m  
1231: 8.14 x 11.13 m  
1234: 7.34 x 9.85 m  
1237: 8.06 x 11.43 m  
1243: 8.89 x 11.77 m  
1244: 8.89 x 13.41 m  
1245: 12.01 x 10.44 m  
1246: 6.88 x 9.73 m  
1248: 11.41 x 13.78 m  
1250: 14.83 x 13.89 m  
2201: 6.16 x 3.84 m  
2208: 4.76 x 7.57 m  
2238: 13.32 x 10.79 m  
2239: 13.32 x 10.63 m  
2500: 10.29 x 9.13 m  
2501: 7.31 x 6.98 m  
2502: 7.58 x 4.27 m  
2503: 6.41 x 3.84 m  
2516: 6.76 x 4.69 m  
2517: 7.61 x 4.69 m  
2518: 6.76 x 5.14 m  
2530: 7.31 x 5.04 m  
2531: 5.89 x 8.01 m  
2590: 7.83 x 3.84 m  
2591: 5.38 x 7.83 m  
2592: 5.38 x 9.45 m



Product Service

# CERTIFICATE

No. Z2 082384 0013 Rev. 00

Material: preserved wood, lacquered wood, plastic,  
powder coated galvanized steel, stainless steel

**Tested according to:** EN 1176-1:2017  
EN 1176-3:2017

**Production Facility(ies):** 082384

ZERTIFIKAT ◆ CERTIFICATE ◆ 認證書 ◆ CERTIFICADO ◆ CERTIFICAT